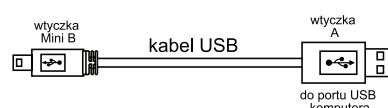


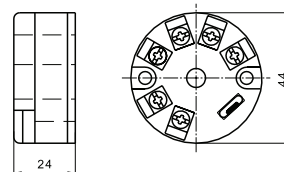
Przetwornik temperatury TxIsoPack-USB

Dane techniczne

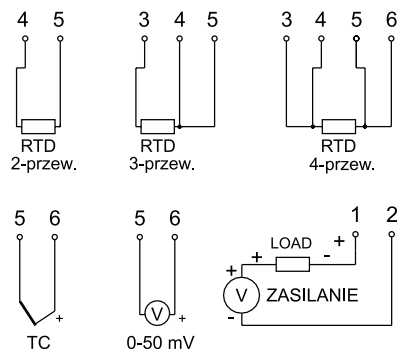
Charakterystyka		
<ul style="list-style-type: none"> – przetwornik uniwersalny – montaż w głowicy B – galwaniczna izolacja wej./wyj. – korekcja błędów czujnika – konfiguracja na PC przez przewód mini USB (opcja) - nie wymaga dodatkowego zestawu konfiguracyjnego – prosta konfiguracja parametrów 		
Wejście		
<ul style="list-style-type: none"> – Pt100 3-przewodowe – J, K, T, N, E, R, S, B – napięciowe: (0 ÷ 50) mV 		
Typ wejścia	Zakres	Min. rozpiętość
Pt100	(-200 ÷ 650) °C	40 °C
J	(-100 ÷ 760) °C	100 °C
K	(-150 ÷ 1370) °C	100 °C
T	(-160 ÷ 400) °C	100 °C
N	(-270 ÷ 1300) °C	100 °C
E	(-90 ÷ 720) °C	100 °C
R	(-50 ÷ 1760) °C	400 °C
S	(-50 ÷ 1760) °C	400 °C
B	(500 ÷ 1820) °C	400 °C
napięciowe	(0 ÷ 50) mV	5 mV
Wyjście		
(4 ÷ 20) mA, (20 ÷ 4) mA		
Rozdzielczość wyjścia		
0,004 mA (12 bit)		
Dokładność przetwarzania		
0,2% zakresu dla Pt100		
0,3% zakresu dla termoelementów		
dryft temperaturowy 0,003% nastawy /°C		
Czas odpowiedzi		
≤500 ms		
Izolacja galwaniczna		
1000 V wej./wyj.		
Max. rezystancja przewodów		
$R_L = (V_{DC} - 12) / 0,02 \Omega$		
Przekrój przewodów połączeniowych		
0,14 do 1,5 mm ²		
Zasilanie		
(12 ÷ 35) V DC		
Warunki pracy		
– temperatura: (-20 ÷ 75) °C		
– wilgotność: ≤90% RH bez kondensacji		



Wymiary



Połączenie wyjściowe



Sposób zamawiania

Przetwornik temperatury	TxIsoPack-USB - ... - ...
Nastawy temperatury przetwornika	(0 ÷ 1000) °C*
Typ wejścia	S*

* lub inne wg uzgodnień

Przykład zamówienia

Przetwornik TxIsoPack USB-(0 ÷ 1000) °C-S