

## Uchwyty do mocowania czujników

### Dane techniczne

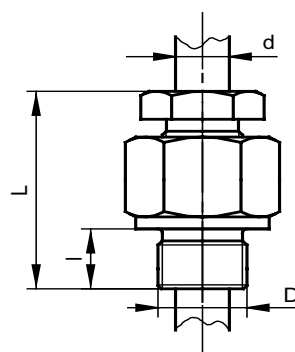
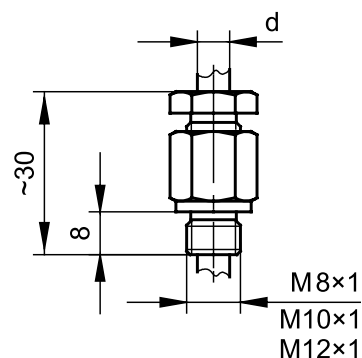
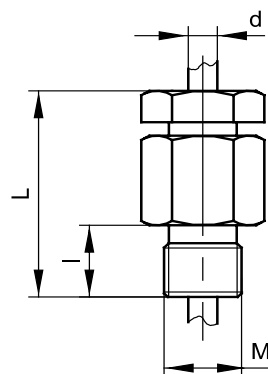
#### Opis

Uchwyty gwintowane i zaciskowe stanowią dodatkowe wyposażenie do czujników temperatury nie posiadających łączników gwintowanych i kołnierzy. Służą do instalowania czujników w miejscach pomiaru i są tak skonstruowane, że umożliwiają ich zamocowanie w dowolnym miejscu osłony tzn. pozwalają zanurzyć czujnik w mierzonym medium na dowolną głębokość. Uchwyty gwintowane zapewniają szczelność przy ciśnieniu nie przekraczającym 0,1 MPa.

UG-1 uchwyt gwintowany				
Materiał: stal A10 cynkowa				
Uszczelnienie: sznur ceramiczny				
Typ	Gwint	l	d (mm)	L
UG-1-6	M16x1,5	16	6	45
UG-1-8	M16x1,5	16	8	45
UG-1-12	M20x1,5	20	12	50
UG-1-15	M24x2	20	15	50
UG-1-20	M30x2	25	20	65

UG-3 uchwyt gwintowany		
Materiał: stal 1.4541		
Uszczelnienie: pierścień ze stali 1.4541		
Typ	Gwint (min.)	d (mm)
UG-3-1; 1,5; 2	M8x1	1; 1,5; 2
UG-3-3	M10x1	3
UG-3-45		4,5
UG-3-6		6
UG-3-8	M12x1	8

UG-8 uchwyt gwintowany				
Materiał: stal 1.4541				
Uszczelnienie: pierścień ze stali 1.4541				
d	D	L	l	SW
ø6	M20x1,5; G½	50	15	30
ø8				
ø10				
ø12				
ø14	M27x2; G¾	55	20	36
ø15				
ø22	G1	70	27,5	36



### Sposób zamawiania

Uchwyt	UG - ... - ... - ...
Typ uchwytu	1, 3, 8
Średnica rury d [mm]	6*
Wymiar gwintu D	G½*

\* lub inne wg uzgodnień

### Przykład zamówienia

Uchwyt UG-3-6-G½