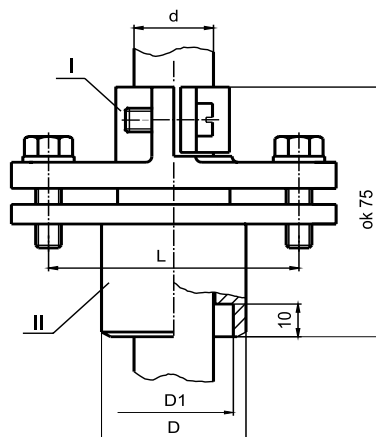


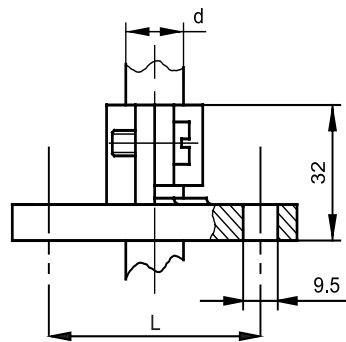
Uchwyty do mocowania czujników

Dane techniczne

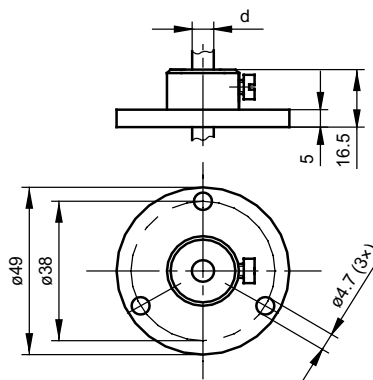
UZ-11 uchwyt zaciskowy				
Materiał: kołnierz I - staliwo L II 600, kołnierz II - stal St3S				
Uszczelnienie: pierścien teflonowy PTFE - do 200 °C w powietrzu Opcja: sznur ceramiczny - do 650 °C w powietrzu - typ UZ-11T				
Typ	L (mm)	d (mm)	D (mm)	D ₁ (mm)
UZ-11-15	55	15	35	26
UZ-11-22	70	22	40	33
UZ-11-32		32	50	42



UZ-21 uchwyt zaciskowy		
Materiał: kołnierz - staliwo L II 600 obejma - staliwo L II 600		
Typ	Średnica osłony d	L (mm)
UZ-21-15	ø15	55
UZ-21-22	ø22	70
UZ-21-32	ø32	70
UZ-21-26-29	ø26+29	70



UZK-1 uchwyt kołnierzowy	
Materiał: aluminium (niklowane)	
Sposób mocowania: wkręt samogwintujący ST 4,8x9,5 - C - Z wg PN-EN ISO 7049:1999	
Średnica rury d [mm]: 6+10	



Sposób zamawiania

Uchwyt	UZ - ... - ...
Typ zaciskowy	11, 11T, 21
Typ kołnierzowy	K1
Średnica rury d	22*
* lub inne wg uzgodnień	

Przykład zamówienia

Uchwyt UZ-11-22