

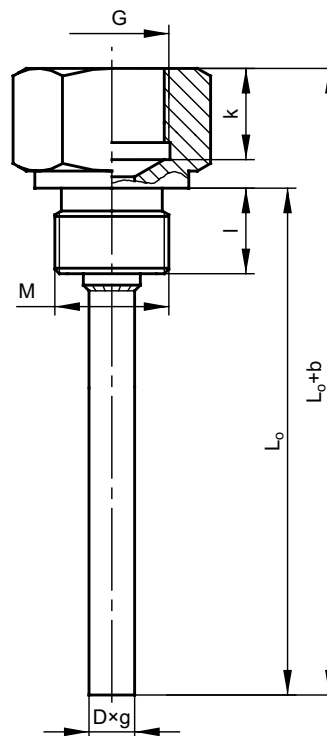
Ośłona czujnika OGG

Dane techniczne

Materiał						
– stal 1.4541						
Wymiary*						
Dxg	G	k	M _{min}	SW	l	b
8x0,6	M10x1	11	M16x1,5; G ³ / ₈	24	15	15
	M12x1 (1,5)					18
9x1	G ¹ / ₄ ;	14	M18x1,5	27	15	18
10x1,5	M14x1,5					
11x2	M16x1,5; G ³ / ₈	14	M20x1,5; G ¹ / ₂	27	15	22
12x1,5						
14x2	M18x1,5; M20x1,5; G ¹ / ₂	16	M27x2; G ³ / ₄	36	20	22
15x2						

Długość osłony L_o [mm]: 50±2000
Wymiary dla G≥M do uzgodnienia

* lub inne wg uzgodnień



Uwaga!

Zamawiając osłonę do posiadanego czujnika o długości zanurzeniowej L, należy zastosować wzór: L_o = L-20 dla G≥M18x1,5
L_o = L-16 dla M12x1<G<M18x1,5
L_o = L-13 dla G=M10x1

Sposób zamawiania

Ośłona	OGG - ... - ... - ... - ...
Średnica osłony D [mm]	14*
Wymiar gwintu M	M20x1,5*
Wymiar gwintu G	G ¹ / ₄ *
Długość osłony L _o [mm]	150*

* lub inne wg uzgodnień

Przykład zamówienia

Ośłona OGG-12-M20x1,5-G¹/₂-100