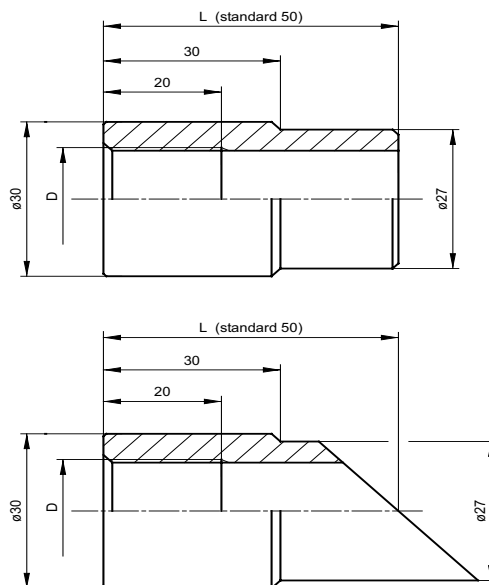


Mufy do spawania MP, MS

Dane techniczne

Materiał
– stal 1.4541
– stal 15 HM
Wymiary*
– gwint D: G½; M20x1,5
– długość L [mm]: 50±200
Wykonanie
– proste: MP
– skośne (45°): MS

* lub inne wg uzgodnień



Sposób zamawiania

Mufa	M ... - ... - ... - ...
Prosta	P
Skośna	S
Wymiar gwintu D	M20x1,5*
Długość L [mm]	50*
Materiał mufy	1.4541, 15HM

* lub inne wg uzgodnień

Przykład zamówienia

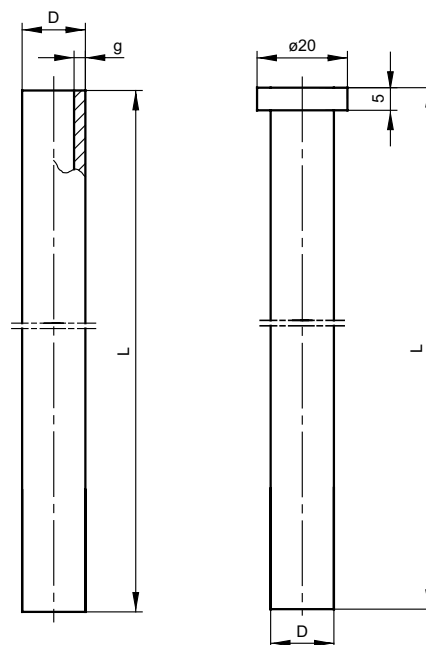
Mufa MP-M20x1,5-50-15HM

Oslony czujnika OS-1, OS-2

Dane techniczne

Materiał									
– stal 1.4541 wg PN-EN 10088									
– max. temperatura pracy w powietrzu 800 °C									
Wymiary*									
D	4	5	6	8	9	10	11	12	15
g	0,4	0,5	0,5	0,6	1	1,5	2	1,5	2
L [mm]	50±2000								
Długość osłony L [mm]: 5±2000									

* lub inne wg uzgodnień



Sposób zamawiania

Oslona	OS - ... - ... - ...
Prosta	1
Z kołnierzem	2
Średnica osłony D [mm]	6*
Długość osłony L [mm]	100*

* lub inne wg uzgodnień

Przykład zamówienia

Oslona OS-1-9-250