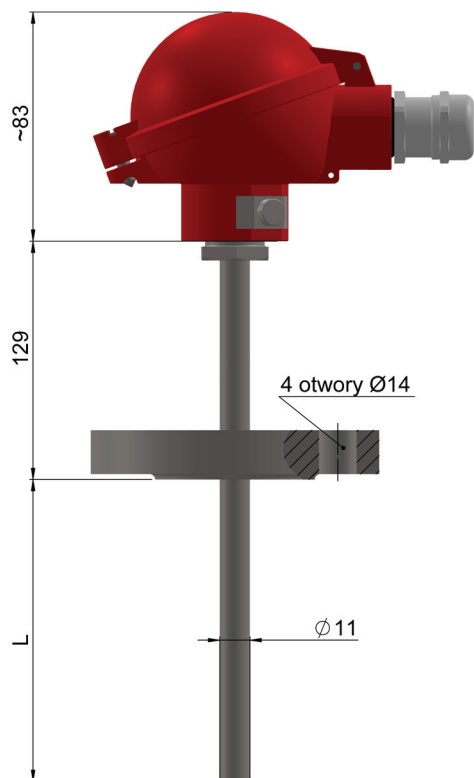


Czujniki głowicowe z wymiennym wkładem w wykonaniu Exi TOPT-1..Exi, TTJT-1..Exi, TTKT-1..Exi

Dane techniczne



Zakres pomiarowy / element przetwarzający		
(-200 ÷ 550) °C	Pt100	kl. B
(-40 ÷ 550) °C	J, K	kl. 2
Wkład pomiarowy – str. 179		
– średnica [mm]: $\varnothing 6$		
– linia 2-, 3-, 4-przewodowa (dla Pt100)		
– linia 2-, 3-przewodowa (dla 2xPt100)		
– długość wkładu: L+155 mm		
– wkład płaszczowy min. 3-przewodowy		
Osłona		
– materiał: stal 1.4541		
– kołnierz: PN16, DN20 lub DN25* z przyłągą B1 wg EN-1092		
– średnica [mm]: $\varnothing 11$		
– długość L [mm]: 50÷2000		
Głowica – str. 219		
– aluminiowa XE-DANA (S1-standard), XE-DAND (S2), XE-DANAW (W1), XE-DANDW (W2) lub nierdzewna XE-BE (N1), IP65		
– wpust kablowy ATEX II GD IP68 (dla kabla 5÷10 mm)		
– temperatura pracy do 90 °C		
Wersja konstrukcyjna		
– Exi wg ATEX		
– Certyfikat Badania Typu WE: KDB 07ATEX055		
– I M1 Ex ia I (tylko z głowicą N1)		
– II 1/2G Ex ia IIC T6; II 1D Ex ia IIIC T85 °C		
– wersja 2AP... i AP2... tylko z głowicami W1 i W2		
Opcje		
– Pt500, Pt1000, T, N		
– Pt100: kl. A (-50 ÷ 400) °C, kl. AA (0 ÷ 150) °C; TC: kl. 1		
Wyposażenie dodatkowe		
– przetworniki temperatury w wersji Exi – str. 225÷241		



Czas reakcji T05/T09

Typ czujnika	$\varnothing 11$
Pt	$\leq 40 \leq 120$
J, K spoina odizolowana	$\leq 27 \leq 90$
J, K spoina uziemiona	$\leq 6 \leq 15$

Tolerancja rezystorów wg normy PN-EN 60751

Klasa	Rezystor drutowy	
	Zakres [°C]	Tolerancja [°C]
AA	(-50÷250)	$\pm(0,1+0,0017 \cdot t)$
A	(-100÷450)	$\pm(0,15+0,002 \cdot t)$
B	(-196÷600)	$\pm(0,3+0,005 \cdot t)$

Tolerancja dla klas termoelementów wg normy PN-EN 60584

Termoelement	Klasa 1		Klasa 2	
	Zakres [°C]	Tolerancja [°C]	Zakres [°C]	Tolerancja [°C]
J Fe-CuNi	(-40÷375) (375÷750)	$\pm 1,5$ $\pm 0,004 t $	(-40÷333) (333÷750)	$\pm 2,5$ $\pm 0,0075 t $
K NiCr-NiAl	(-40÷375) (375÷1000)	$\pm 1,5$ $\pm 0,004 t $	(-40÷333) (333÷1200)	$\pm 2,5$ $\pm 0,0075 t $

Typy spoin pomiarowych

