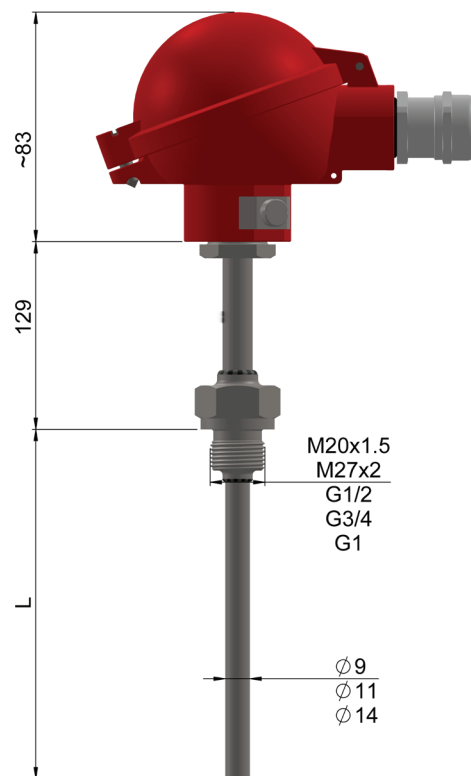


Czujniki głowicowe z wymiennym wkładem w wykonaniu Exi **TOPGN-1..Exi, TTJGN-1..Exi, TTKGN-1..Exi**

**Dane techniczne**



Zakres pomiarowy / element przetwarzający		
(-200 ÷ 550) °C	<b>Pt100</b>	kl. B
(-40 ÷ 550) °C	<b>J, K</b>	kl. 2
Wkład pomiarowy – str. 179		
– średnica [mm]: ø6		
– linia 2-, 3-, 4-przewodowa (dla Pt100)		
– linia 2-, 3-przewodowa (dla 2xPt100)		
– długość wkładu: L+155 mm		
– wkład płaszczowy min. 3-przewodowy		
Osłona		
– materiał: stal 1.4541		
– średnica [mm]: ø9, ø11, ø14		
– długość L [mm]: 50÷2000		
Głowica – str. 219		
– aluminiowa XE-DANA (S1-standard), XE-DAND (S2), XE-DANAW (W1), XE-DANDW (W2) lub nierdzewna XE-BE (N1), IP65		
– wpust kablowy ATEX II GD IP68 (dla kabla 5÷10 mm)		
– temperatura pracy do 90 °C		
Wersja konstrukcyjna		
– Exi wg ATEX		
– Certyfikat Badania Typu WE: <b>KDB 07ATEX055</b>		
– wersja 2AP... i AP2... tylko z głowicami W1 i W2		
Opcje		
– Pt500, Pt1000, T, N		
– inne gwinty calowe i metryczne wg uzgodnień		
– Pt100: kl. A (-50 ÷ 400) °C, kl. AA (0 ÷ 150) °C; TC: kl. 1		
Wyposażenie dodatkowe		
– przetworniki temperatury w wersji Exi – str. 225÷241		



Czas reakcji T05/T09

Typ czujnika	ø9	ø11
Pt	≤33/≤95	≤40/≤120
J, K spoina odizolowana	≤22/≤62	≤27/≤90
J, K spoina uziemiona	≤3/≤8	≤6/≤15

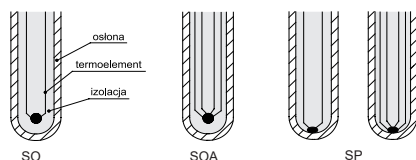
Tolerancja rezystorów wg normy PN-EN 60751

Klasa	Rezystor drutowy	
	Zakres [°C]	Tolerancja [°C]
AA	(-50÷250)	±(0,1+0,0017· t )
A	(-100÷450)	±(0,15+0,002· t )
B	(-196÷600)	±(0,3+0,005· t )

Tolerancja dla klas termoelementów wg normy PN-EN 60584

Termoelement	Klasa 1		Klasa 2	
	Zakres [°C]	Tolerancja [°C]	Zakres [°C]	Tolerancja [°C]
J Fe-CuNi	(-40÷375) (375÷750)	±1,5 ±0,004  t	(-40÷333) (333÷750)	±2,5 ±0,0075  t
K NiCr-NiAl	(-40÷375) (375÷1000)	±1,5 ±0,004  t	(-40÷333) (333÷1200)	±2,5 ±0,0075  t

Typy spoin pomiarowych



**Sposób zamawiania**

Czujnik temperatury	...	...	T	...	GN-1	...	Exi	-	-	-	-	-	-	-	-	-	-	-	-	-
Bez przetwornika	bez ozn.																			
Z przetwornikiem	AP																			
Z dwoma przetwornikami	2AP																			
Pojedynczy	bez ozn.																			
Podwójny	2																			
Rezystor Pt																				OP
Termoelement Fe-CuNi; NiCr-NiAl																				TJ; TK
Termoelement Cu-CuNi; NiCrSi-NiSi																				TT; TN
Wkład wymienny rurkowy							1													
Wkład wymienny płaszczowy							2													
Typ głowicy dla gr. II (standard S1)							S1, S2, W1, W2													
Typ głowicy dla gr. I i II							N1													
Długość osłony L [mm]												160*								
Średnica osłony [mm]													9							
Wymiar gwintu														G <sup>3/4</sup> *						
Typ rezystora																				Pt100*
Typ spoiny dla TC																				SO, SP, SOA
Klasa rezystora																				A, B*
Klasa termoelementu																				1, 2
Obwód pomiarowy dla RTD																				2, 3, 4
Typ przetwornika																				FT2202Ex*
Nastawy temperatury przetwornika																				(0 ÷ 50) °C*

\* lub inne wg uzgodnień

**Przykład zamówienia**

**2TTKGN-12Exi-S1-160-9-G<sup>3/4</sup>-SOA-2**