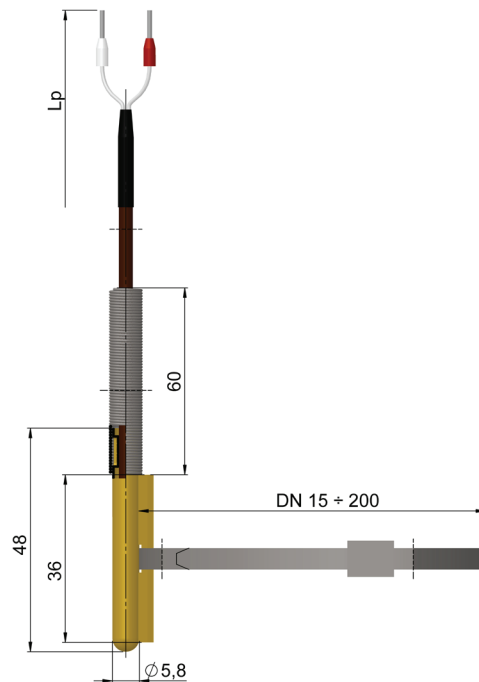


## Czujniki temperatury powierzchni w wykonaniu Exi **TOPE-244Exi**

### Dane techniczne



Zakres pomiarowy / element przetwarzający	
(-40 ÷ 400) °C	<b>Pt100</b> kl. B
Osłona	
– materiał: mosiądz	
– długość [mm]: 48	
– długość radiatora [mm]: 36	
– radiator zwiększający powierzchnię odbierania ciepła	
– opaska umożliwiająca mocowanie na rurociągu DN 15÷200 mm	
Przewód	
– linka: 0,22 mm <sup>2</sup> w iz. włókno szklane w oplocie stalowym	
– długość przewodu L <sub>p</sub> =1,5m (standard)	
– rezystancja przewodów Cu ~0,14 Ω/m=~-0,36 °C	
Wersja konstrukcyjna	
– Exi wg ATEX	
– Certyfikat Badania Typu WE: <b>KDB 07ATEX055</b>	
II 2G Ex ia IIC T6	
II 2D Ex ia IIIC T85 °C	
Opcje	
– Pt500, Pt1000	
– izolacja silikonowa, temperatura pracy do 180 °C	
– linia 3-, 4-przewodowa	
– Pt100: kl. A (-30 ÷ 250) °C, kl. AA (0 ÷ 150) °C	



#### Czas reakcji T05/T09

Typ czujnika	ø9	ø11
Pt	≤33/≤95	≤40/≤120

#### Tolerancja rezystorów wg normy PN-EN 60751

Klasa	Rezystor drutowy	
	Zakres [°C]	Tolerancja [°C]
AA	(-50÷250)	±(0,1+0,0017· t )
A	(-100÷450)	±(0,15+0,002· t )
B	(-196÷600)	±(0,3+0,005· t )

### Sposób zamawiania

Czujnik temperatury	TOPE-244Exi	-	...	-	...	-	...	-	...	-	...
Typ izolacji: włókno szklane w oplocie	Ws										
Typ izolacji: silikon	Si										
Typ rezystora	Pt500*										
Klasa rezystora	A, B*										
Obwód pomiarowy	2, 3, 4										
Długość przewodu L <sub>p</sub> [m]	1,5m*										

\* lub inne wg uzgodnień

### Przykład zamówienia

TOPE-244Exi-Ws-Pt100-B-3-1,5m