

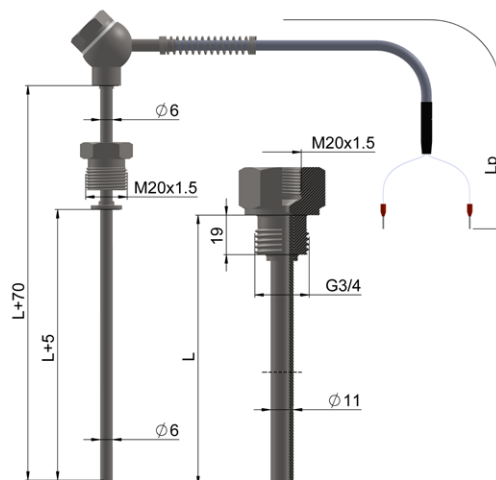
## Czujniki dla przemysłu stoczniowego TTKLE-365

### Dane techniczne

Zakres pomiarowy / element przetwarzający		
(-40 ÷ 800) °C	<b>K</b>	kl. 2
Osłona		
– materiał: stal 1.4541		
– długość L [mm]: 100÷250		
Głowica		
– materiał: stal 1.4541, IP65, 100 °C		
Przewód		
– linka: 2×0,22 mm <sup>2</sup> w izolacji silikonowej i oplocie		
– długość L <sub>p</sub> =2m (standard)		
Wyposażenie dodatkowe		
– przewody kompensacyjne – str. 197		

#### Czas reakcji T05/T09

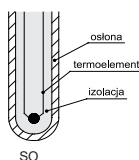
Typ czujnika	ø11
J, K spoina odizolowana	≤27/≤90
J, K spoina uziemiona	≤6/≤15



#### Tolerancja dla klas termoelementów wg normy PN-EN 60584

Termoelement	Klasa 1		Klasa 2	
	Zakres [°C]	Tolerancja [°C]	Zakres [°C]	Tolerancja [°C]
<b>K</b> NiCr-NiAl	(-40÷375) (375÷1000)	±1,5 ±0,004 [t]	(-40÷333) (333÷1200)	±2,5 ±0,0075 [t]

#### Typy spoin pomiarowych



### Sposób zamawiania

Czujnik temperatury	TTKLE-365 - ... - ...
Długość osłony L [mm]	100*
Długość przewodu L <sub>p</sub> [m]	5m*

\* lub inne wg uzgodnień

### Przykład zamówienia

TTKLE-365-200-3m