

Czujniki temperatury do ciekłych metali i ich stopów PTTJC-37, PTTKC-37, PTTNC-37

Dane techniczne

Zakres pomiarowy / element przetwarzający		
(0 ÷ 700) °C	J	kl. 2
(0 ÷ 1200) °C	K, N	kl. 2

Osłona		
– ceramika: REFRAOX 20E do ciekłych metali i ich stopów		
– ceramika: SINITEC, specjalna o wysokiej odporności na uszkodzenia mechaniczne i szok termiczny		
– zespół mocujący i rura dystansowa: stal 1.4541		
długość L ₂ [mm]: 100÷1000		
długość L ₁ [mm]: min. (L+60 mm), standard (L+150 mm)		
– wymiary osłony ceramicznej wg tabeli:		

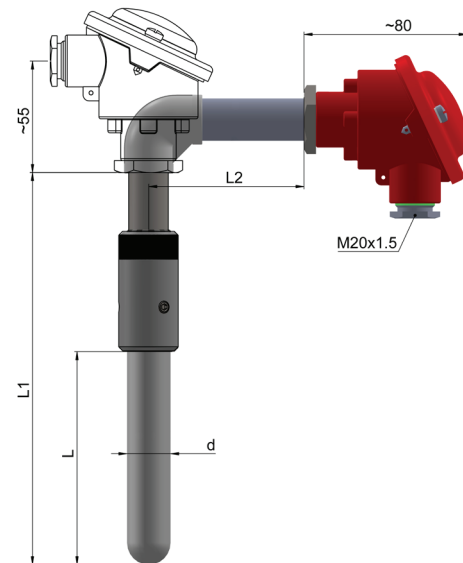
Typ i oznaczenie ceramiki	d	L _{max} [mm]	Uwagi**
REFRAX R	22	300, 500, 700, 900, 1100	1450 °C
SINITEC SN16	16	260, 360, 460, 560	1400 °C
SINITEC SN22	22	360, 560, 760, 860	1400 °C

Głowica		
– BA, IP54, (-40 ÷ 100) °C		

Opcje		
– termoelement J, K, N: kl. 1		

Wyposażenie dodatkowe		
– przetworniki temperatury – str. 225÷241		
– przewody kompensacyjne – str. 197		

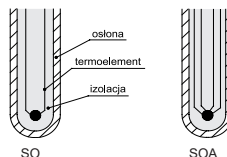
** max. temp. stosowania w powietrzu



Tolerancja dla klas termoelementów wg normy PN-EN 60584

Termoelement	Klasa 1		Klasa 2	
	Zakres [°C]	Tolerancja [°C]	Zakres [°C]	Tolerancja [°C]
J Fe-CuNi	(-40÷375) (375÷750)	±1,5 ±0,004 [t]	(-40÷333) (333÷750)	±2,5 ±0,0075 [t]
K, N NiCr-NiAl NiCrSi-NiSi	(-40÷375) (375÷1000)	±1,5 ±0,004 [t]	(-40÷333) (333÷1200)	±2,5 ±0,0075 [t]

Typy spoin pomiarowych



CZUJNIKI TEMPERATURY
CIEKŁYCH METALI I ICH STOPÓW

L

Sposób zamawiania

Czujnik temperatury	...	PTT	...	C-37	-	-	-	-	-	-	-	-	-	-	-	-	-	-
Pojedynczy		bez ozn.																
Podwójny		2																
Z przetwornikiem (pojedynczy)		AP																
Termoelement Fe-CuNi				J														
Termoelement NiCr-NiAl				K														
Termoelement NiCrSi-NiSi				N														
Wersja konstrukcyjna: prosta kątowna						P K												
Materiał osłony: REFRAOX									R									
Materiał osłony: SINITEC ø16									SN16									
Materiał osłony: SINITEC ø22									SN22									
Długość zanurzeniowa L/L ₁ [mm]									500/650*									
Długość dystansu L ₂ [mm]										500*								
Klasa termoelementu																1, 2		
Typ przetwornika																		LTT01*
Nastawy temperatury przetwornika																		(0 ÷ 700) °C*

* lub inne wg uzgodnień

Przykład zamówienia

PTTKC-37-K-R-500/650-200-2