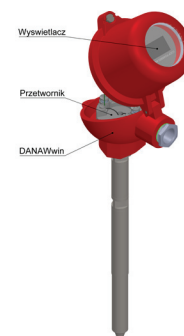
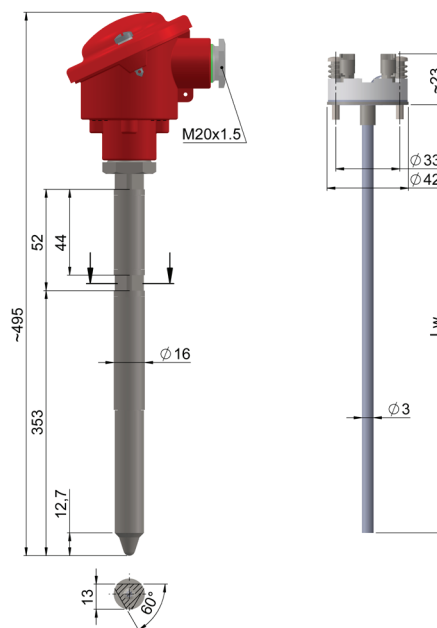


## Czujniki temperatury z wymiennymi wkładami pomiarowymi TTJU-45, TTKU-45

### Dane techniczne

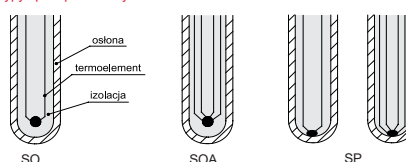
<b>Zakres pomiarowy / element przetwarzający</b>		
(-40 ÷ 300) °C	<b>J, K</b>	kl. 2
<b>Wkład pomiarowy – str. 44</b>		
– płaszczowy W2		
– średnica [mm]: $\varnothing 3$		
– długość wkładu: $L_w = 445$ mm		
<b>Ostona</b>		
– materiał: stal 1.4541		
– specjalnej konstrukcji ostona umożliwia jego mocowanie w drzwiach miksera do gumy		
– przecieniona końcówka, pokryta warstwą węgla wolframu w celu zwiększenia odporności na ścieranie		
<b>Głowica</b>		
– BA, IP55, (-40 ÷ 100) °C		
<b>Opcje</b>		
– lokalny wyświetlacz w głowicy DANAWwin – str. 220		
– termoelement: N, T		
– typy spoin pomiarowych – str. 13		
– głowice: str. 217+218 (np. nierdzewna BEG; aluminiowa NA, IP65; zamykana na zatrask NA)		
– tolerancja termoelementu: kl. 1		
<b>Wyposażenie dodatkowe</b>		
– przetworniki temperatury – str. 225+241		
– przewody kompensacyjne – str. 197		



#### Tolerancja dla klas termoelementów wg normy PN-EN 60584

Termoelement	Klasa 1		Klasa 2	
	Zakres [°C]	Tolerancja [°C]	Zakres [°C]	Tolerancja [°C]
<b>J</b> Fe-CuNi	(-40+375) (375+750)	$\pm 1,5$ $\pm 0,004$ [t]	(-40+333) (333+750)	$\pm 2,5$ $\pm 0,0075$ [t]
<b>K</b> NiCr-NiAl	(-40+375) (375+1000)	$\pm 1,5$ $\pm 0,004$ [t]	(-40+333) (333+1200)	$\pm 2,5$ $\pm 0,0075$ [t]

#### Typy spoin pomiarowych



### Sposób zamawiania

Czujnik temperatury	...	T	...	U-45	-	-	-	-	-	-
Pojedynczy		<b>bez ozn.</b>								
Podwójny		<b>2</b>								
Pojedynczy z przetwornikiem		<b>AP</b>								
Podwójny z przetwornikiem (tylko jeden obwód)		<b>AP2</b>								
Podwójny z dwoma przetwornikami		<b>2AP2</b>								
Z lokalnym wyświetlaczem (tylko pojedynczy)		<b>APW</b>								
Termoelement Fe-CuNi			<b>TJ</b>							
Termoelement NiCr-NiAl			<b>TK</b>							
Spoina odizolowana od osłony		dla						<b>SO</b>		
Spoina podwójna odizolowana od osłony		TC						<b>SOA</b>		
Spoina zwarta z osłoną (uziemia)ona								<b>SP</b>		
Klasa termoelementu									<b>1, 2</b>	
Typ przetwornika										<b>Flex Top 2203*</b>
Nastawy temperatury przetwornika										<b>(0 ÷ 200) °C*</b>

\* lub inne wg uzgodnień

### Przykład zamówienia

TTJU-45-SO-1-Flex Top 2203-(0 ÷ 200) °C