

Czujniki temperatury z wymiennymi wkładami pomiarowymi **TOPT-11, TTJT-11, TTKT-11**

Dane techniczne

Zakres pomiarowy / element przetwarzający		
(-200 ÷ 550) °C	Pt100	kl. B
(-40 ÷ 550) °C	J, K	kl. 2
Wkład pomiarowy – str. 43+44		
– rurkowy lub płaszczowy W2 i W3		
– linia 2-, 3-, 4-przewodowa (dla Pt100)		
– linia 2-, 3-przewodowa (dla 2xPt100)		
– długość wkładu: $L_w=L+155$ mm		
Osłona		
– materiał: stal 1.4541, inny do uzgodnienia		
– kołnierza: DN20; 25; 32; 40; 50 PN6; 10; 16; 25; 40, z przyłągą B1 wg PN-EN 1092		
– średnica [mm]: $\varnothing 11, \varnothing 14$		
– długość L [mm]: 100÷2000		
Głowica		
– BA, IP55, (-40 ÷ 100) °C		
Opcje		
– lokalny wyświetlacz w głowicy DANAWwin – str. 220		
– Pt500, Pt1000, Ni100, Ni1000, N, T		
– inne kołnierze wg uzgodnień		
– typy spoin pomiarowych – str. 13		
– głowice: str. 217+218 (np. nierdzewna BEG; aluminiowa NA, IP65; zamykana na zatrzask NA)		
– Pt100: kl. A (-100 ÷ 450) °C, kl. AA (-50 ÷ 250) °C; TC: kl. 1		
Wyposażenie dodatkowe		
– przetworniki temperatury – str. 225÷241		
– przewody kompensacyjne – str. 197		

Czas reakcji T05/T09

Typ czujnika	$\varnothing 9$	$\varnothing 11$
Pt	$\leq 33/\leq 95$	$\leq 40/\leq 120$
J, K spoina odizolowana	$\leq 22/\leq 62$	$\leq 27/\leq 90$
J, K spoina uziemiona	$\leq 3/\leq 8$	$\leq 6/\leq 15$

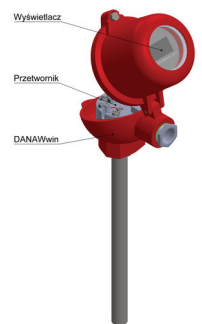
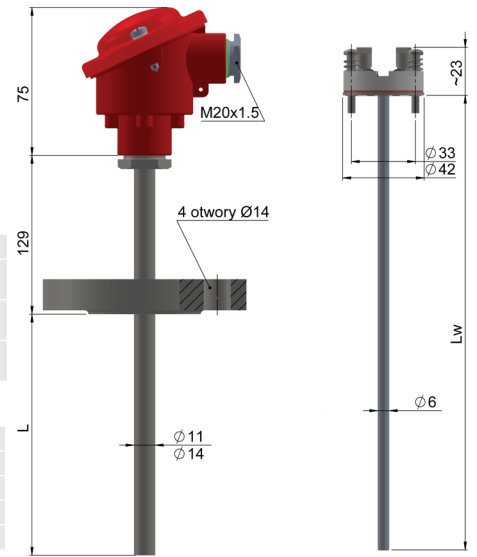
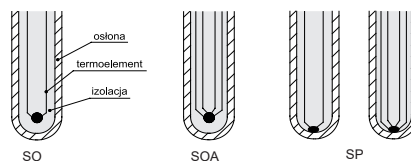
Tolerancja rezystorów wg normy PN-EN 60751

Klasa	Rezystor drutowy	
	Zakres [°C]	Tolerancja [°C]
AA	(-50÷250)	$\pm(0,1+0,0017 \cdot t)$
A	(-100÷450)	$\pm(0,15+0,002 \cdot t)$
B	(-196÷600)	$\pm(0,3+0,005 \cdot t)$

Tolerancja dla klas termoelementów wg normy PN-EN 60584

Termoelement	Klasa 1		Klasa 2	
	Zakres [°C]	Tolerancja [°C]	Zakres [°C]	Tolerancja [°C]
J Fe-CuNi	(-40÷375) (375÷750)	$\pm 1,5$ $\pm 0,004 t $	(-40÷333) (333÷750)	$\pm 2,5$ $\pm 0,0075 t $
K NiCr-NiAl	(-40÷375) (375÷1000)	$\pm 1,5$ $\pm 0,004 t $	(-40÷333) (333÷1200)	$\pm 2,5$ $\pm 0,0075 t $

Typy spoin pomiarowych



Sposób zamawiania

Czujnik temperatury	...	T	...	T-11
Pojedynczy		bez ozn.																
Podwójny		2																
Pojedynczy z przetwornikiem		AP																
Podwójny z przetwornikiem (tylko jeden obwód)		AP2																
Podwójny z dwoma przetwornikami		2AP2																
Z lokalnym wyświetlaczem (tylko pojedynczy)		APW																
Rezystor Pt			OP															
Termoelement Fe-CuNi			TJ															
Termoelement NiCr-NiAl			TK															
Długość osłony L [mm]				250*														
Średnica osłony [mm]					11, 14													
Spoina odizolowana od osłony											SO							
Spoina podwójna odizolowana od osłony	dla										SOA							
Spoina zwarta z osłoną (uziemiona)	TC										SP							
Klasa rezystora																		
Klasa termoelementu																		A, B*
Obwód pomiarowy dla RTD																		1, 2
Typ kołnierza																		2, 3, 4
Typ przetwornika																		DN20PN16B1*
Typ przetwornika																		RT-01*
Nastawy temperatury przetwornika																		(0 ÷ 400) °C*

* lub inne wg uzgodnień

Przykład zamówienia

APTTKT-11-400-14-SO-1-DN25PN16D-Tx-(0 ÷ 550) °C