

## Czujniki temperatury z wymiennymi wkładami pomiarowymi TOPGN-11, TTJGN-11, TTKGN-11

### Dane techniczne

Zakres pomiarowy / element przetwarzający		
(-200 ÷ 550) °C	<b>Pt100</b>	kl. B
(-40 ÷ 550) °C	<b>J, K</b>	kl. 2
Wkład pomiarowy – str. 43+44		
– rurkowy W1 lub płaszczowy W2 i W3		
– linia 2-, 3-, 4-przewodowa (dla Pt100)		
– linia 2-, 3-przewodowa (dla 2xPt100)		
– długość wkładu: $L_w = L + 155$ mm		
Osłona		
– materiał: stal 1.4541, inny do uzgodnienia		
– długość L [mm]: 50÷2000		
Głowica		
– BA, IP55, (-40 ÷ 100) °C		
Opcje		
– lokalny wyświetlacz w głowicy DANAWwin – str. 220		
– Pt500, Pt1000, Ni100, Ni1000, N, T		
– inne gwinty calowe i metryczne wg uzgodnień		
– typy spoin pomiarowych – str. 13		
– głowice: str. 217+218 (np. nierdzewna BEG; aluminiowa NA, IP65; zamykana na zatrzask NA)		
– Pt100: kl. A (-100 ÷ 450) °C, kl. AA (-50 ÷ 250) °C; TC: kl. 1		
Wyposażenie dodatkowe		
– przetworniki temperatury – str. 225+241		
– osłony procesowe – str. 200+214		
– przewody kompensacyjne – str. 197		

#### Czas reakcji T05/T09

Typ czujnika	ø9	ø11
Pt	≤33/≤95	≤40/≤120
J, K spoina odizolowana	≤22/≤62	≤27/≤90
J, K spoina uziemiona	≤3/≤8	≤6/≤15

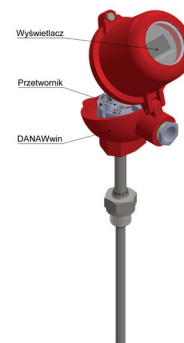
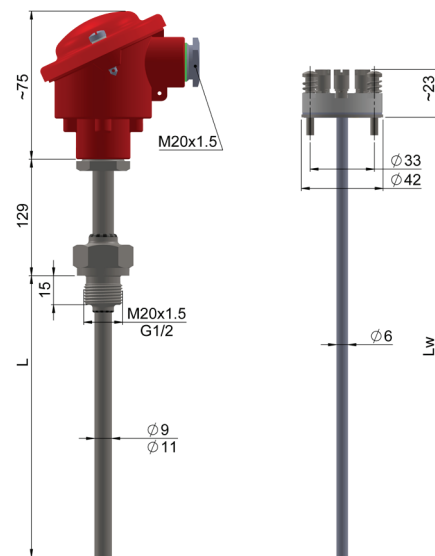
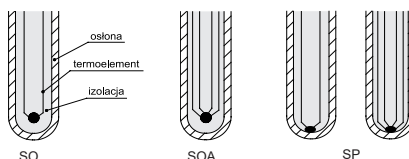
#### Tolerancja rezystorów wg normy PN-EN 60751

Klasa	Rezystor drutowy	
	Zakres [°C]	Tolerancja [°C]
AA	(-50÷250)	±(0,1+0,0017· t )
A	(-100÷450)	±(0,15+0,002· t )
B	(-196÷600)	±(0,3+0,005· t )

#### Tolerancja dla klas termoelementów wg normy PN-EN 60584

Termoelement	Klasa 1		Klasa 2	
	Zakres [°C]	Tolerancja [°C]	Zakres [°C]	Tolerancja [°C]
J Fe-CuNi	(-40÷375) (375÷750)	±1,5 ±0,004  t	(-40÷333) (333÷750)	±2,5 ±0,0075  t
K NiCr-NiAl	(-40÷375) (375÷1000)	±1,5 ±0,004  t	(-40÷333) (333÷1200)	±2,5 ±0,0075  t

#### Typy spoin pomiarowych



### Sposób zamawiania

Czujnik temperatury	...	...	T	...	GN-11	...	...	...	...	...	...	...	...	...	...
Pojedynczy															
Podwójny															
Pojedynczy z przetwornikiem															
Podwójny z przetwornikiem (tylko jeden obwód)															
Podwójny z dwoma przetwornikami															
Z lokalnym wyświetlaczem (tylko pojedynczy)															
Z wkładem rurkowym W1															
Z wkładem płaszczowym W2 lub W3															
Rezystor Pt															
Termoelement Fe-CuNi															
Termoelement NiCr-NiAl															
Długość osłony L [mm]															
Średnica osłony [mm]															
Wymiar gwintu															
Spoina odizolowana od osłony															
Spoina podwójna odizolowana od osłony															
Spoina zwarta z osłoną (uziemiona)															
Klasa rezystora															
Klasa termoelementu															
Obwód pomiarowy dla RTD															
Typ przetwornika															
Nastawy temperatury przetwornika															

\* lub inne wg uzgodnień

### Przykład zamówienia

APWTTKGN-11-600-11-G¾-SO-1-Tx-(-40 ÷ 500) °C