

## Czujniki temperatury do środowisk agresywnych TOPE-142

### Dane techniczne

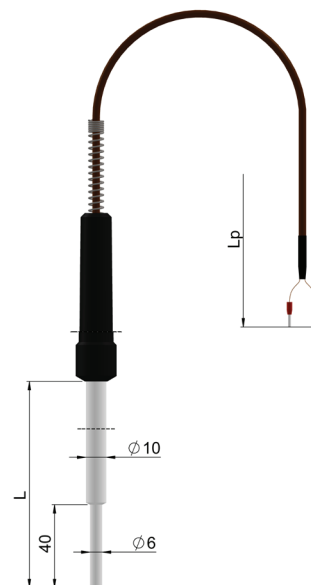
Zakres pomiarowy / element przetwarzający	
(-50 ÷ 250) °C	<b>Pt100</b> kl. B
Osłona	
– materiał osłony i rękojeści: teflon	
– średnica [mm]: $\varnothing 6/\varnothing 10$	
– długość $L_{max}$ [mm]: =115	
Przewód	
– linka Cu: 2, 4×0,22 mm <sup>2</sup> w podwójnej izolacji teflonowej	
– długość $L_p$ =1,5m (standard)	
Opcje	
– Pt500, Pt1000, Ni100, Ni1000	
– Pt100: kl. A (-30 ÷ 250) °C, kl. AA (0 ÷ 150) °C	
Wyposażenie dodatkowe	
– wtyczka miniaturowa – str. 198÷199	

Czas reakcji T05/T09

Typ czujnika	$\varnothing 9$	$\varnothing 11$
Pt	≤33/≤95	≤40/≤120

Tolerancja rezystorów wg normy PN-EN 60751

Klasa	Rezystor drutowy	
	Zakres [°C]	Tolerancja [°C]
AA	(-50÷250)	±(0,1+0,0017· t )
A	(-100÷450)	±(0,15+0,002· t )
B	(-196÷600)	±(0,3+0,005· t )



### Sposób zamawiania

Czujnik temperatury	TOPE-142	- ... - ... - ... - ... - ...
Długość osłony L [mm]	100*	
Klasa rezystora	A, B*	
Obwód pomiarowy	2, 3, 4	
Długość przewodu $L_p$ [m]	1,5m*	
Wyposażenie dodatkowe: wtyczka mini		W

\* lub inne wg uzgodnień

### Przykład zamówienia

TOPE-142-115-B-2-2m