

# INSTRUKCJA OBSŁUGI

## MIERNIK CĘGOWY DT-356



## BEZPIECZEŃSTWO

Międzynarodowe Znaki Bezpieczeństwa:



Symbol ten oznacza konieczność zapoznania się z instrukcją obsługi przed rozpoczęciem pracy z urządzeniem.



Symbol ten ostrzega przed porażeniem prądem w przypadku nieprawidłowego użytkowania miernika.



Symbol ten oznacza że miernik posiada podwójną izolację ochronną.

## UWAGI ODNOŚNIE BEZPIECZEŃSTWA

- Nie przekraczać maksymalnych zakresów na wejściu dla wybranych funkcji pomiarowych
- Nie dotykać końcówek i gniazd pomiarowych podczas pomiarów
- Dłonie należy trzymać zawsze za kołnierzem sond pomiarowych
- Nie wykonywać pomiarów z mokrymi dłońmi
- Nie należy używać miernika jeśli występują jakiegokolwiek widoczne uszkodzenia sond pomiarowych lub obudowy
- Należy zachować szczególną ostrożność przy pomiarach powyżej **60 V DC** lub **30 V AC**
- Nie dokonywać pomiarów gdy wybrana jest inna funkcja pomiarowa niż wymagana (np. pomiar napięcia gdy wybrany jest pomiar prądu)
- Kiedy miernik nie jest używany, ustaw wyłącznik na **OFF**

## OSTRZEŻENIA

- Przed pomiarem ustaw przełącznik w odpowiednie miejsce.
- Podczas pomiaru nie należy kręcić pokrętkiem, nie zmieniać funkcji pomiarowych, zachować szczególną ostrożność
- Nie przekraczać maksymalnego wskazanego zakresu przy wykonywanych pomiarach
- Przed wymianą baterii należy odłączyć przewody pomiarowe i wyłączyć miernik (pozycja **OFF**)

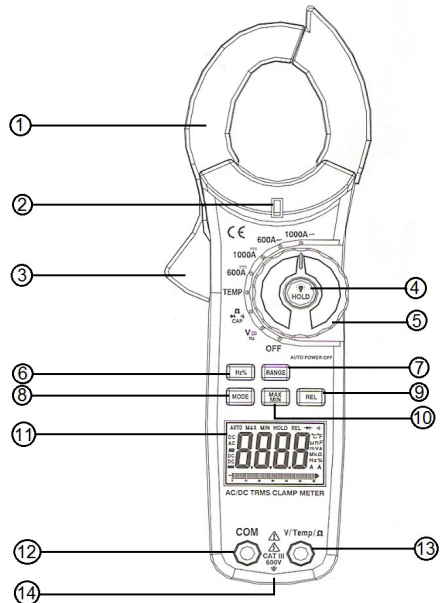
**UWAGA:** Niewłaściwe użytkowanie miernika może spowodować jego zniszczenie, zepsucie lub uszkodzenie. Przeczytaj i zachowaj instrukcję obsługi przed korzystaniem z miernika. Zawsze wyjmuj przewody przed zmianą baterii.

Sprawdź sposób w jaki są podłączone przewody pomiarowe z miernikiem aby uniknąć ewentualnej awarii. Napraw lub wymień każdą wadę przed użyciem miernika. Zachowaj szczególną ostrożność w przypadku pomiaru elektryczności wyższym niż **30 V AC** rms lub **60 V DC**. Tak wysokie napięcie niesie ryzyko porażenia. Wymień baterię jeżeli miernik był przechowywany przez dłuższy okres czasu. Zawsze wymieniaj rozładowaną baterię przy wyłączonym zasilaniu miernika. Jeżeli sprzęt jest używany nie zgodnie ze wskazaniem przez producenta, może prowadzić to do uszkodzenia sprzętu.

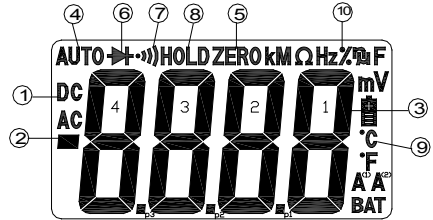
Max. zakres funkcji pomiarowych	
Funkcja	Maximum dla wejścia
Prąd (A)	1000 A
Napięcie (V)	1000 V DC/AC
Ciągłość przewodów, rezystancja, częstotliwość, pojemność, tester diod	1000 V DC/AC
Temperatura (°C/°F)	1000V DC/ AC

## Opis miernika

1. Cęgi
2. Bezkontaktowy detektor napięcia ziemnego - dioda LED
3. Zapadka cęgowa
4. Przycisk Hold/ Back Light
5. Pokrętło przełącznika
6. Przycisk Hz%
7. Przycisk RANGE (zakres)
8. Przycisk REL
9. Przycisk MIN/MAX
10. Przycisk wyboru MODE
11. Wyświetlacz LCD z podświetleniem
12. Wtyk COM
13. Wtyk V ΩCAP TEMP Hz
14. Obudowa baterii



1. AC i DC AC (napięcie zmienne)  
DC (napięcie stałe)
2. — znak minus
3. 8.8.8.8 6000 numer (0 do 5999)  
dokładności pomiaru
4. AUTO funkcja AutoRange
5. REL funkcja Rel (zerowanie)
6.  $\rightarrow|$  funkcja pomiaru diod
7.  $\bullet)))$  tester ciągłości
8. HOLD funkcja Data Hold
9. °C, °F,  $\mu$ , m, V, A, K, M,  $\Omega$  jednostki pomiaru
10. Hz % funkcja pomiaru częstotliwości cyklu



Funkcje	Zakres	Dokładność
Napięcie DC	600,0 mV	±0,8%
	6,000 V	±1,5%
	60,00 V 600,0 V	
Napięcie AC	6,000 V	±1,8%
	60,00 V	
	600,0 V	
Prąd DC	600,0 A	±2,8%
	1000 A	±3,0%
Prąd AC (50÷60 Hz)	600,0 A	±2,8%
	1000 A	±3,0%
Prąd AC (400 Hz)	600,0 A	±5,0%
	1000 A	±5,0%
Rezystancja	600,0 $\Omega$	±1,0%
	6,000k $\Omega$ 60,00k $\Omega$ 600,0k $\Omega$	±1,5%
	6,000M $\Omega$	
	60,00M $\Omega$	±2,5%
		±3,5%

Funkcje	Zakres	Dokładność
Pojemność	40,00 nF	±4,0%
	400,0 nF	±3,0%
	4,000 μF	
	40,00 μF	
		400,0 μF
	4000 μF	±5,0%
Częstotliwość	10 kHz	±1,5%
Temperatura (termopara K)	-20÷760°C	±3,0%

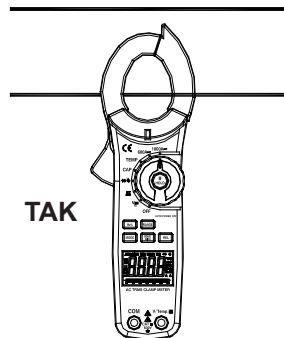
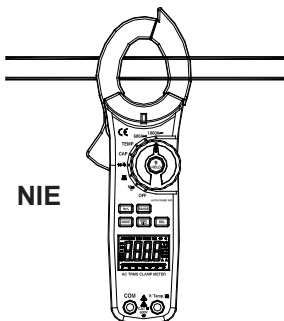
## EKSPLOATACJA

**UWAGA:** Przeczytaj i zachowaj wszystkie ostrzeżenia i środki ostrożności wykazane w poniższej części instrukcji obsługi. Proszę wyłączać pokrętko na OFF kiedy miernik nie jest używany.

## POMIARY PRĄDU AC/DC

**OSTRZEŻENIE:** Upewnij się że testowe przewody są rozłączone przed dokonaniem pomiarów cęgowym miernikiem.

1. Ustaw Funkcję pokrętkła na zakres: **1000 ADC, 600 ADC, 1000 AAC** lub **600 AAC**.
2. Jeżeli zakres wskazanego pomiaru jest nieznan, najpierw wybierz wyższy zakres a później niższy jeżeli jest to potrzebne.
3. Naciśnij zapadkę, aby otworzyć cęgi. W pełni zamknij cęgi aby dokonać pomiaru
4. Odczytaj mierzoną wartość prądu na wyświetlaczu LCD.



## POMIARY NAPIĘCIA DC/AC

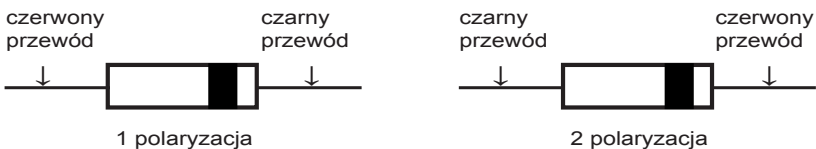
1. Umieść czarny przewód do minusowego terminala **COM** i czerwony przewód do plusowego terminala **V**.
2. Ustaw funkcję na pozycję **V**.
3. Wybierz **AC** lub **DC** przyciskiem **MODE**.
4. Połącz równolegle przewody do badanego obwodu.
5. Odczytaj mierzoną wartość napięcia na wyświetlaczu LCD.

## POMIARY OPORNOŚCI

1. Umieść czarny przewód do minusowego terminala **COM** i czerwony przewód do plusowego terminala **V**.
2. Ustaw funkcję pokrętkiem na pozycję  $\Omega \rightarrow \text{---} \bullet \text{---}) \text{CAP}$
3. Dotknij końcówki przewodów do badanego obwodu.
4. Odczytaj mierzoną wartość na wyświetlaczu LCD.

## POMIARY DIOD I CIĄGŁOŚCI

1. Umieść czarny przewód pomiarowy do minusowego terminala **COM** i czerwony przewód pomiarowy do plusowego terminala **V**.
2. Obróć pokrętko na pozycję  $\Omega \rightarrow \text{---} \bullet \text{---}) \text{CAP}$ .
3. Naciśnij przycisk **MODE** przed pojawieniem się na wyświetlaczu symbolu  $\rightarrow \text{---} \bullet \text{---}$
4. Dotknij przewody pomiarowe do badanej diody. Miernik zmierzy napięcie przewodzenia diody. Jeśli dioda będzie sprawna na jednej polaryzacji miernik wyświetli napięcie przewodzenia diody od 0,4 do 0,7 V. Na drugiej wyświetli **OL**. Jeśli dioda będzie uszkodzona na jednej jak i na drugiej polaryzacji wyświetli symbol **OV** lub **OL**.



Dla pomiaru ciągłości przewodów, procedura połączeń jest identyczna. Naciśnij przycisk **MODE** aż na wyświetlaczu pojawi się symbol  $\bullet \text{---}) \text{CAP}$ . Upewnij się że badany obwód nie jest pod napięciem. Podłącz przewody pomiarowe równolegle do badanego obwodu. Wyświetlacz wskaże aktualną wartość rezystancji obwodu. Gdy jej wartość spadnie poniżej  $40\Omega$  pojawi się sygnał dźwiękowy.

## POMIARY POJEMNOŚCI

**OSTRZEŻENIE:** Aby uniknąć spięcia, odłącz zasilanie przed pomiarem i rozładuj wszystkie kondensatory przed podjęciem jakichkolwiek pomiarów pojemności.

1. Obróć pokrętkę na pozycję  $\Omega \rightarrow \text{+} \bullet \text{)) CAP}$ .
2. Umieść czarny przewód do minusowego terminala **COM** i czerwony przewód do plusowego terminala **V**.
3. Naciśnij przycisk **MODE** do pojawienia się na wyświetlaczu symbolu **CAP**.
4. Aby wykonać pomiar dotknij przewody do zacisków kondensatora.
5. Odczytaj mierzoną wartość na wyświetlaczu LCD.

## POMIAR CZĘSTOTLIWOŚCI LUB % WSPÓŁCZYNNIKA WYPEŁNIENIA

1. Obróć pokrętkę na pozycję **VDC/AC, Hz**.
2. Umieść czarny przewód do minusowego terminala **COM** i czerwony przewód do plusowego terminala **V**.
3. Wybierz **Hz** lub **%** przyciskiem **HZ/%**
4. Dotknij przewody pomiarowe do badanego obwodu.
5. Odczytaj mierzoną wartość na wyświetlaczu LCD.

## POMIARY TEMPERATURY

**OSTRZEŻENIE:** Aby uniknąć spięcia, odłącz przewody pomiarowe od jakiegokolwiek źródła zasilania.

1. Ustaw funkcję pokrętkiem na **°C °F**.
2. Umieść sondę temperatury typu K w zacisku **COM** i **V**, zwracając uwagę na poprawną biegunowość połączeń.
3. Przyciskiem **MODE** wybierz pomiar temperatury w stopniach Fahrenheita **°F** lub Celsjusza **°C**.
4. Umieść sondę w miejscu pomiaru i odczekaj 30 sek. do ustabilizowania się wskazań.
5. Odczytaj mierzoną wartość na wyświetlaczu LCD.

**OSTRZEŻENIE:** Upewnij się, że czujnik został wyciągnięty przed zmianą kolejnej funkcji pomiarowej.

## BEZKONTAKTOWY POMIAR NAPIĘCIA AC

**OSTRZEŻENIE:** Ryzyko porażenia prądem. Przed użyciem, zawsze wypróbuj Detektor Napięcia na znanym obwodzie aby zweryfikować właściwą operację.

1. Przybliż końcówką miernika do badanego przewodu pod napięciem.
2. Jeżeli napięcie AC jest obecne, zapali się czerwone światelko detektora.

**UWAGA:** Detektor jest zaprojektowany z wysoką czułością. Elektryczność statyczna lub inne zasilanie energii może przypadkowo aktywować detektor. Jest to normalna sytuacja.

## PRZYCISK DATA HOLD

Aby "zamrozić" wskazanie wyświetlacza LCD, naciśnij przycisk **Data Hold**. Przycisk Data Hold jest zlokalizowany po lewej stronie miernika (główny przycisk). Kiedy Data Hold jest aktywny, pojawia się ikonka **HOLD** na wyświetlaczu LCD. Naciśnij przycisk Data Hold ponownie aby powrócić do normalnej operacji.

## PRZYCISK REL

**Funkcja RELATIVE** - po naciśnięciu tego przycisku miernik przechodzi w tryb wyświetlania wartości względnej. Obecnie uchwycona wartość zostaje przyjęta jako zerowa i miernik będzie wyświetlał różnicę między wartością mierzoną a wartością odniesienia. Ponowne naciśnięcie przycisku **REL** lub zmiana zakresu przełączy miernik w tryb normalnej pracy.

## PRZYCISK RANGE

Kiedy miernik zostanie włączony, automatycznie przechodzi na AutoRanging. Automatycznie wybiera najlepszy zakres dla przeprowadzonego pomiaru i jest generalnie najlepszą opcją dla większości pomiarów. Dla żądanych pomiarów zakres można wybrać ręcznie:

1. Naciśnij przycisk **RANGE**. Wyświetlany wskaźnik Auto Range wyłączy się, a wskaźnik Manual Range włączy się.
2. Naciśnij przycisk **RANGE** aby przejść do kolejnych zakresów zanim wybierzesz porządkany zakres.
3. Naciśnij i przytrzymaj przycisk **RANGE** przez 2 sekundy aby wyjść z opcji ManualRanging i przekręć na AutoRanging.




## WYMIANA BATERII

1. Odkręć tylną klapę baterii.
2. Otwórz komorę na baterie.
3. Umieść nową baterie 9 V.
4. Złóż miernik z powrotem.

**UWAGA:** Przed wymianą baterii wyłączyć miernik w pozycję **OFF**, oraz odłączyć przewody pomiarowe od jakiegokolwiek źródła zasilania.

**DANE TECHNICZNE**

Rozwarcie szczęk	otwór w przybliżeniu 1,2" (30 mm)
Pomiar Diod	pomiar prądu typowy dla 0,3 mA ; Otwarty obwód prądowy typowy dla 1,5 V DC.
Sprawdzenie ciągłości	próg <40Ω; próba prądu < 0.5 mA
Wskaźnik niskiego poziomu baterii	wyświetlany jest symbol 
Wskazywanie ponad pomiarowe	wyświetlany jest symbol <b>OL</b>
Częstotliwość próbkowania	2 na sekundę, nominalnie
Oporność pozorna wejścia	10MΩ (V DC i V AC)
Wyświetlacz	4-ro cyfrowy z podświetleniem
Granica prądu AC	50÷400 Hz
Temp. pracy	5÷40°C
Temp. pracy baterii	-20÷60°C
Dopuszczalna wilgotność	max. 80% do 31°C liniowy spadek do 50% przy 40°C
Dopuszczalna wilgotność baterii	<80%
Wysokość działania	max. 2000 m
Bateria	9 V
Auto OFF	około 15 min
Wymiary/waga	232x77x39
Bezpieczeństwo	Zgodność z normami EN 61010-1