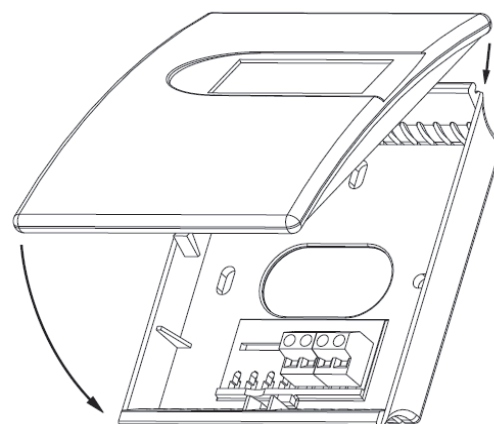


Model ten przeznaczony jest do pomieszczeń czystych np. biur, pokoi, sal konferencyjnych. Posiada estetyczną obudowę do montażu na ścianie. IP30 zapewnia swobodny dopływ powietrza do sensorów pomiarowych co pozwala na szybki czas pomiaru. Zmierzone wartości przekazywane są na wyjścia analogowe. Opcjonalnie urządzenie może posiadać wyświetlacz na którym sekwencyjnie prezentowane są wartości pomiarów.



## Dane techniczne

### Charakterystyka

- do zastosowania w pomieszczeniach
- wysoka stabilność temperaturowa
- wyjście prądowe lub napięciowe

### Zakres pomiarowy

- temperatura:  $-5\div 50^{\circ}\text{C}$
- wilgotność:  $0\div 95\% \text{ RH}$

### Dokładność (przy $T = 20^{\circ}\text{C}$ i $U = 24\text{V DC}$ )

- temperatura: wyjście napięciowe  $\pm 0,25^{\circ}\text{C}$   
wyjście prądowe  $\pm 0,4^{\circ}\text{C}$
- wilgotność:  $\pm 2\% \text{ RH}$  ( $40\div 60\% \text{ RH}$ )  
 $\pm 3\% \text{ RH}$  pozostały zakres

### Wyjście

- temperatura:  $4\div 20\text{mA}$  lub  $0\div 10\text{V}$   $0\div 50^{\circ}\text{C}$   
lub pasywne RTD dla temperatury
- wilgotność:  $4\div 20\text{mA}$  lub  $0\div 10\text{V}$

### Zasilanie

$15\div 40\text{V DC}$  lub  $24\text{V AC} \pm 10\%$  dla  $0\div 10\text{V}$   
 $20\div 28\text{V DC}$  dla  $4\div 20\text{mA}$

### Obudowa

- polycarbonat IP20

### Warunki pracy

- temperatura:  $-5\div 55^{\circ}\text{C}$
- wilgotność:  $0\div 95\% \text{ RH}$  bez kondensacji

### Wymiary [mm]

$85 \times 100 \times 26$

### Funkcje dodatkowe

- lokalny wyświetlacz

## Kod wyrobu

		Rodzaj	
1	<input type="checkbox"/>	FT	wilgotność i temperatura
		T	temperatura
		F	wilgotność
		FP	wilgotność i temperatura pasywna
		<b>Wyjście</b>	
2	<input type="checkbox"/>	3	$0\div 10\text{V}$ napięciowe
		6	$4\div 20\text{mA}$ prądowe

		<b>Wyjście pasywne</b>	
		<b>A</b>	Pt100 kl. A
		<b>B</b>	Pt100 kl. B
		<b>C</b>	Pt1000 kl. A
3	<input type="checkbox"/>	<b>D</b>	Pt1000 kl.B
		<b>Wyświetlacz</b>	
		<b>bez oznaczeń</b>	brak
4	<input type="checkbox"/>	<b>D04</b>	z wyświetlaczem

1      2      3      4

EE10 -  -  -  -

Przykład zamówienia:

**Przetwornik wilgotności i temperatury EE10-FT-6-D04**