

## Czujniki temperatury w węzłach ciepłowniczych i ciepłownictwie TOP-145

### Dane techniczne

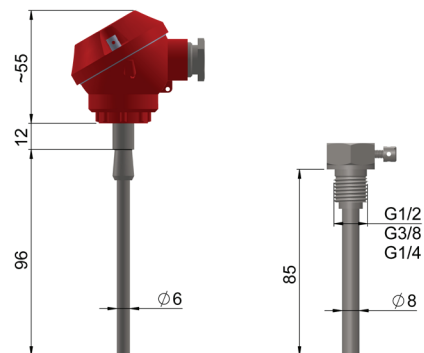
Zakres pomiarowy / element przetwarzający		
(-50 ÷ 150) °C	<b>Pt100</b>	kl. B
Osłona		
– materiał: stal 1.4541		
– długość [mm]: 85		
– osłona stanowi komplet z czujnikiem		
Głowica		
– MA, IP54, (-40 ÷ 100) °C		
Opcje		
– Pt500, Pt1000, Ni100, Ni1000		
– podwójny obwód pomiarowy, linia 2-przewodowa		
– inne gwinty calowe i metryczne wg uzgodnień		
– Pt100: kl. A lub kl. AA		

#### Czas reakcji T05/T09

Typ czujnika	ø9	ø11
Pt	≤33/≤95	≤40/≤120

#### Tolerancja rezystorów wg normy PN-EN 60751

Klasa	Rezystor drutowy	
	Zakres [°C]	Tolerancja [°C]
AA	(-50÷250)	±(0,1+0,0017· t )
A	(-100÷450)	±(0,15+0,002· t )
B	(-196÷600)	±(0,3+0,005· t )



### Sposób zamawiania

Czujnik temperatury	... TOP-145 - ... - ... - ... - ... - ...
Pojedynczy	bez ozn.
Z przetwornikiem (tylko pojedynczy)	AP
Klasa rezystora	A, B*
Obwód pomiarowy	2, 3, 4
Wymiar gwintu	G½; G¼; G⅜
Typ przetwornika	LTT-03J*
Nastawy temperatury przetwornika	(0 ÷ 100) °C*

\* lub inne wg uzgodnień

### Przykład zamówienia

TOP-145-A-3-G½