

Czujniki temperatury w wersji płaszczowej



LIMATHERM SENSOR Sp. z o.o.
34-600 Limanowa, ul. Skrudlak 1, tel. (18) 330 10 00, fax: (18) 330 10 04
NIP: 737 19 66 189, REGON: 492926443
www.limathermsensor.pl, e-mail: info@limathermsensor.pl



Czujniki temperatury w wersji płaszczowej

Niniejsza instrukcja obsługi dotyczy czujników przeznaczonych do pracy w szczególnie trudnych warunkach, ze względu na swoje specyficzne właściwości konstrukcyjne i eksploatacyjne.

Czujniki płaszczowe są szczególnie odporne na drgania, wstrząsy, można je wyginać bez obawy spowodowania zwarcia. W związku z powyższym znajdują szerokie zastosowanie w miejscach trudnodostępnych, do montażu w małych elementach oraz wszędzie tam, gdzie zależy nam na zastosowaniu elementów pomiarowych giętkich, o małych średnicach i małej bezwładności cieplnej.

Stosowane są zarówno w pomiarach przemysłowych jak i laboratoryjnych. Z wyżej wymienionych względów zakres stosowania czujników płaszczowych jest wyjątkowo rozległy. Stosuje się je w technice jądrowej, w przemyśle chemicznym i petrochemicznym, budownictwie przemysłowym, w budowie maszyn i urządzeń, energetyce, hutnictwie itp.

Czujniki termoelektryczne ze spoiną odizolowaną zalecane są do pomiaru temperatury w środowiskach agresywnych korozyjnie, w których jest pożądane by termoelement był izolowany elektrycznie i osłaniany przez osłonę. Ze spoiną uziemioną zalecane są do pomiaru temperatur statycznych lub temperatur przepływających gazów i cieczy nieagresywnych korozyjnie, jeżeli wymagana jest szybka reakcja na zmianę temperatury. Czujniki rezystancyjne stosuje się w przypadku konieczności uzyskania bardzo dokładnych pomiarów.

Czujniki mogą być wykonywane z wyjściem napięciowym (termopary), omowym (rezystancyjne) lub standardowym sygnałem prądowym 4÷20 mA (oba typy).

Czujniki wykonywane są zgodnie z normą PN-EN 60584 (termoelektryczne) i PN-EN 60751 (rezystancyjne).

1. Budowa i zasada działania.

Przewód płaszczowy wykonany jest w formie cienkiej rurki zwanej płaszczem, wewnątrz której, otoczone silnie sprasowanym materiałem izolacyjnym (np. tlenkiem magnezu), znajdują się druty niklowe (dla czujników RTD) lub druty termoelektryczne (dla czujników TC). Na jednym końcu przewodu druty termoelektryczne łączy się w spoinę pomiarową, a do drutów niklowych przyłącza się rezystor pomiarowy.

Spoina pomiarowa może być odizolowana od płaszcza „SO” lub z nim połączona (uziemiona) „SP”. Dla termoelementów podwójnych, spoiny pomiarowe obu termoelementów odizolowane od płaszcza, mogą być połączone ze sobą „SOA” lub od siebie odizolowane „SOB”.

Termoelementy i czujniki, w zależności od rodzaju zabudowy drugiego końca płaszcza, posiadają następujące odmiany:

- zostawione wolne końce drutów długości 20 mm (**BT**)
- płaszcz zakończony tuleją osłaniającą połączenie wolnych końców z przedłużającymi linkami w izolacji, długości 50 mm (**T**)
- płaszcz zakończony wtyczką płaską mini (BTW) lub standard (**BTWS**)
- płaszcz zakończony gniazdem typu “LEMO” (**BTL**)
- płaszcz zakończony tuleją osłaniającą połączenie wolnych końców z przedłużającym przewodem w podwójnej izolacji silikonowej dowolnej długości (**TKb**)
- j.w., przewód zakończony wtyczką płaską mini (**TKbW**)
- j.w., przewód zakończony wtyczką typu “LEMO” (**TKbL**)
- czujnik BT zakończony kołnierzem z kostką zac. - (wkład płaszczowy typu **.W2../..**)
- wkład j.w. zabudowany w głowicy typu B - (czujnik płaszczowy typu **PT...-BA**)

Na bazie przewodów płaszczowych wykonywane są również inne typy czujników, o budowie opisanej szczegółowo w katalogu:

- głowicowe: PT...-453, PT...-533,
- z rękojeścią: PTR-1, PTR-2, PTR-3, PTT...-147
- przewodowe: PTT...-183, PT...-186, TTP...-187 lub uzgodnionej z klientem.

2. Dane techniczne.

Średnica płaszczka d*.....1,0; 1,5; 2,0; 3,0; 4,5; 6 mm
 Rodzaj elementu pomiarowego.....1 lub 2xFe-CuNi(J) lub NiCr-NiAl(K) lub NiCrSi-NiSi(N)1 lub Cu-CuNi(T) lub 1 lub 2xPt100 lub Pt1000
 Zalecana max. temperatura pomiaru**.....wg poniższej tabeli:

Typ	Średnice					
	1	1,5	2	3	4,5	6
J	315°C	315°C	400°C	450°C	550°C	700°C
K	760°C	760°C	800°C	900°C	1000°C	1200°C
N	–	–	–	900°C	–	1200°C
T	–	–	–	350°C	–	350°C
Pt100	–	–	–	600°C	–	600°C

Klasa termoelementu.....2 lub 1 wg PN-EN 60584
 Klasa rezystora.....B lub A wg PN-EN 60751
 Typ spoiny pomiarowej termopary.. ..odizolowana lub uziemiona
 Materiał płaszczka.....stal kwasoodporna(dla J, T i Pt100)
 Inconel 600 (dla K i N)***
 Dopuszczalne wibracje.....5 do 80 Hz, do 5g
 Dopuszczalne ciśnienie pracy.....4 MPa
 Temperatura powietrza otaczającego wolne końce....-40÷150°C
 Stała czasowa T05 (woda – 0,4 m/s).....

Średnica d [mm]	Spoina odizolowana [s]	Spoina uziemiona [s]	Pt100 [s]
1	0,15	0,06	–
1,5	0,25	0,13	–
3	1,2	0,22	1,5
6	4	0,6	4,5

Minimalny promień gięcia.....5xd
 (dla czujników rezystancyjnych - zakaz gięcia końcówki czujnika długości 50 mm)
 Długość montażowa L.....dowolna, czujniki o L>500 mm dostarczane są w kręgach
 Długość kabla kompensacyjnego L_k.....dowolna

* - minimalna średnica płaszczka dla termopar podwójnych „J” i „K” wynosi 2 mm;

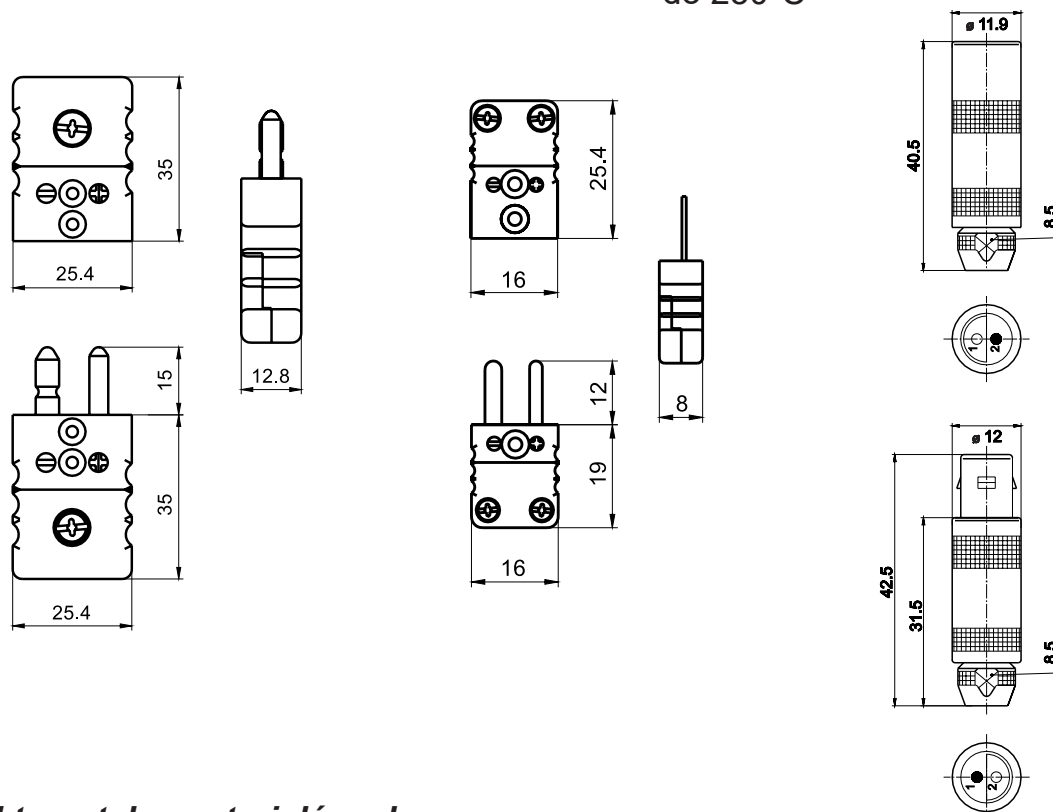
- termopary N i T tylko pojedyncze o średnicy 3 i 6 mm

- czujniki RTD o średnicy 3 i 6 mm w wersji 3-przewodowej (druty niklowe o dużej oporności)

** - podana temperatura jest temp. czystego powietrza i dotyczy termopar w klasie 2 oraz czujników rezystancyjnych w kl. B, inne warunki uzgodnić z dostawcą

*** - czujniki „K” i „N” mogą być wykonane w wersji specjalnej **XL-PTT...**, która charakteryzuje się dużą stabilnością temperaturową w wysokich temp. i płaszczem ze specjalnego stopu niklu, co pozwala stosować je krótkotrwale w temperaturze do 1335°C.

Głowica typu BA.....	IP55, temp. otoczenia -40÷100°C
NAA.....	IP65, temp. otoczenia -40÷100°C
MAA	IP54, temp. otoczenia -40÷100°C
Przetworniki głowicowe typu.....	APAQ, LTT, FLEX TOP, TxBlock, 248HA, temp.otoczenia -40÷85°C
Wtyki i gniazda płaskie (mini do $\varnothing 4,5$)..... (standard do $\varnothing 6,0$)	wym. jak niżej, materiał obudowy Nylon wypełniony włóknem szklanym, temperatura pracy do 200°C
Wtyki i gniazdo LEMO (do $\varnothing 4,5$).....	wym. jak niżej, materiał mosiądz chromowany, temperatura pracy do 250°C



3. Charakterystyka materiałów płaszczy.

stal kwasoodporna	max. temp. pracy w powietrzu.....	850°C
	odporność w dwutlenku węgla.....	650°C
	odporność na korozję międzykrystaliczną dobra odporność w środowisku utleniającym dobra odporność na działanie związków alkalicznych, kwasów organicznych i większości nieorganicznych, z wyj. HCl i H ₂ SO ₄	
Inconel 600	max. temp. pracy w powietrzu.....	1200°C
	odporność w dwutlenku węgla.....	do 500°C
	odporność w atmosferze zawierającej siarkę lub parę wodną.....	do 500°C
	dobra odporność w środowisku utleniającym odporność na korozję i słabą korozję elektrochemiczną w wys. temperaturach przepuszcza wodór	
Super Omegaclad XL	max. temp. pracy w powietrzu.....	1335°C
	b. dobra odporność w środowisku utleniającym, w procesach nawęglania i chlorowania słaba odporność w atmosferze zawierającej siarkę	

4. Czujniki termoelektryczne - oznaczenie zacisków przyłączeniowych.

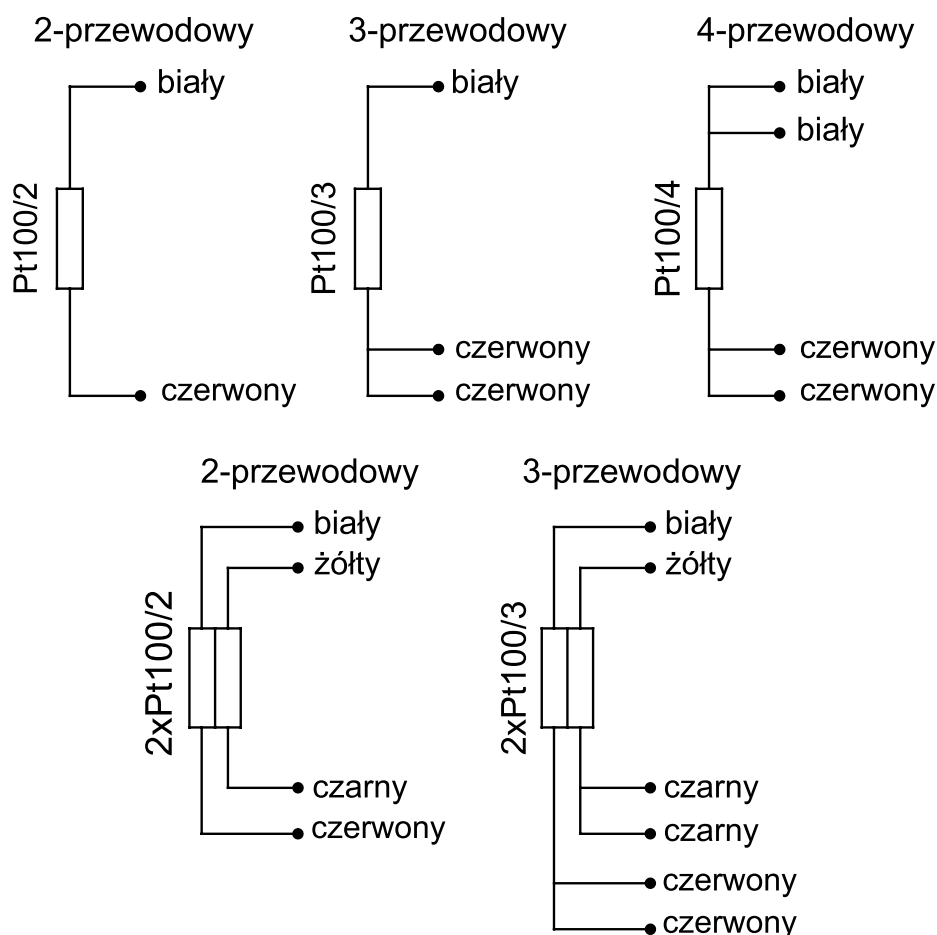
- Do kostki zaciskowej

Ponieważ czujniki termoelektryczne muszą być podłączane z zachowaniem odpowiedniej biegunowości, dlatego też w celu poprawnego połączenia, na kostce zaciskowej zaznaczony jest znak „+” - biegun dodatni termopary.

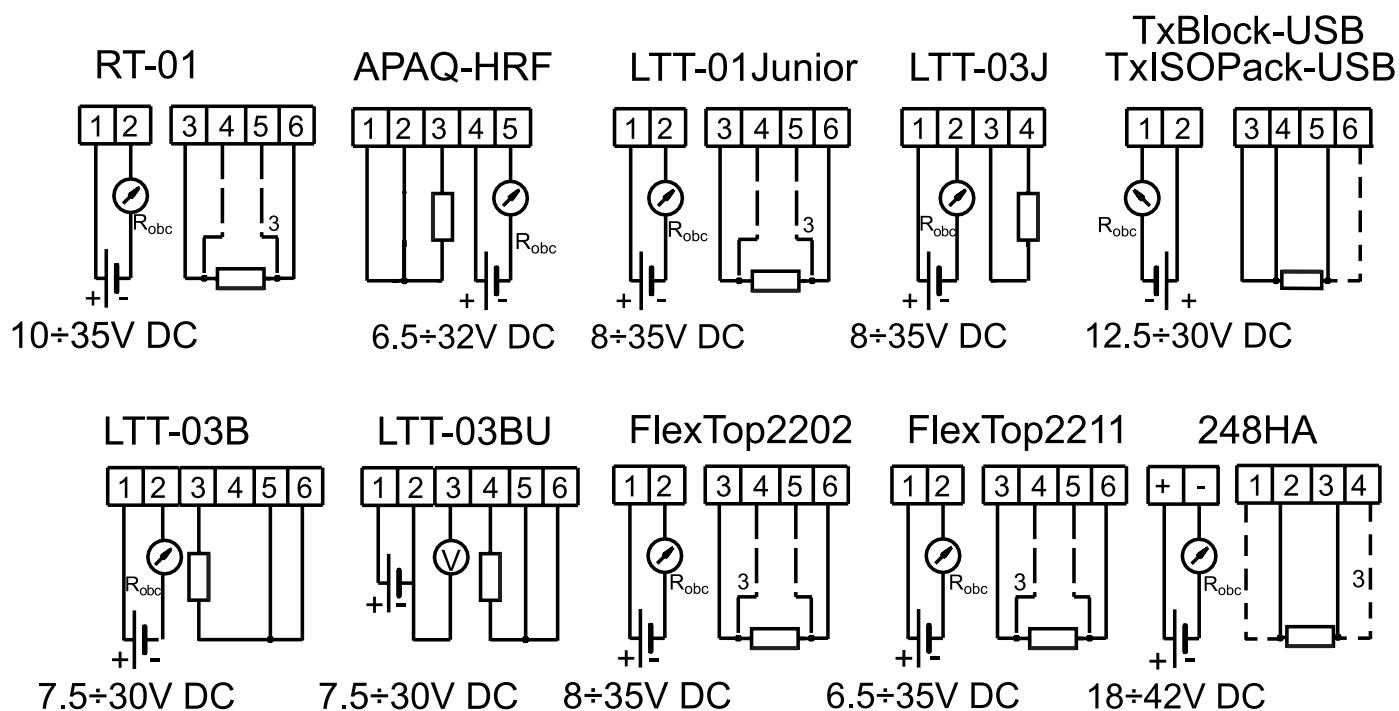
W przypadku łączenia czujnika termoelektrycznego z urządzeniami zewnętrznymi należy odpowiedni biegun kostki zaciskowej połączyć z odpowiednim biegunem przewodu (w odpowiednim kolorze). Zasady połączeń i kolorystyki podaje poniższa tabela:

Typ termoele.	Typ przewodu		Skład metalu		Kolor żyły „+”		Tolerancje		W zakr. temp.
	Kompens.	Przedłuż	Żyła +	Żyła -	IEC 584 „-”biały	ANSI „-”czerw.	Klasa 1	Klasa 2	
J	-	JX	Fe	CuNi	czarny	biały	±1.5	±2.5	-25÷200°C
K	-	KX	NiCr	NiAl	zielony	żółty	±1.5	±2.5	-25÷200°C
K	KCA	-	Fe	410 Alloy	zielony	-	-	±2.5	0÷150°C
K	KCB	-	Cu	CuNi	zielony	-	-	±2.5	0÷100°C
T	-	TX	Cu	CuNi	khaki	niebieski	±0.5	±1.0	-25÷200°C
N	-	NX	Nicrosil	Nisil	róż	pomarańczowy	±1.5	±2.5	-25÷200°C
N	NC	-	Cu	278 Alloy	róż	-	-	±2.5	0÷150°C

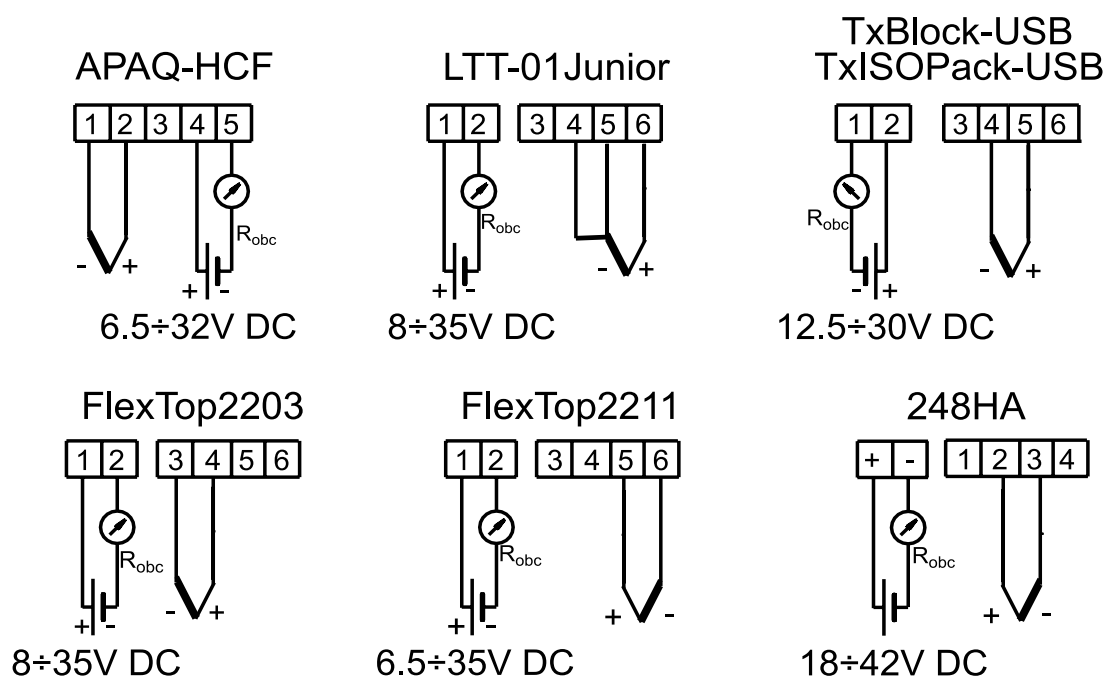
Dla rozróżnienia typu przyłącza czujników rezystancyjnych, zaciski kostki oznaczają się kolorami wg poniższego schematu:



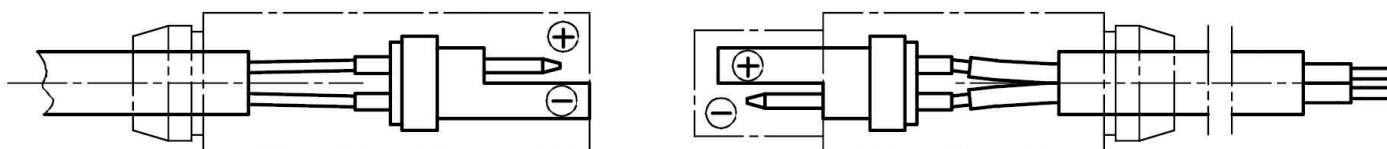
- do przetwornika RTD/4÷20 mA lub 0÷10V



- do przetwornika TC/4÷20 mA



- do wtyku Lemo



Zalecane przekroje przewodów kompensacyjnych i przedłużających do łączenia czujników z urządzeniami zewnętrznymi to 1,0 mm² lub 1,5 mm².

Ogólne zasady oznakowania /kolorystyki/przewodów kompensacyjnych:

- wg PN-EN 60584-3 - kolor opony (izolacji zewnętrznej) i żyły dodatniej przyporządkowanej termoelektrodzie dodatniej czujnika jest taki sam (zależny od typu termoelementu), kolor żyły ujemnej jest zawsze biały.

5. Średnice zewnętrzne przewodów dla wpustów kablowych głowicy.

Dławik Pg 9, M16x1,5, średnica przewodu / \varnothing 3÷9 mm/

Dławik Pg 16, M20x1,5, średnica przewodu / \varnothing 4÷12,5 mm/

6. Pakowanie, przechowywanie i transport.

Czujniki powinny być pakowane w sposób zabezpieczający je przed uszkodzeniem w czasie transportu w opakowania zbiorcze i/lub jednostkowe. Czujniki powinny być przechowywane w opakowaniach, w pomieszczeniach krytych, pozbawionych par i substancji agresywnych, w których temperatura powietrza zawiera się od +5°C do 50°C, a wilgotność względna nie przekracza 85%. Transport powinien odbywać się w opakowaniach z zabezpieczeniem przed przemieszczaniem się czujników podczas transportu. Środki transportu mogą być lądowe, morskie lub lotnicze pod warunkiem, że zapewniają eliminację bezpośredniego oddziaływania czynników atmosferycznych.

7. Warunki gwarancji.

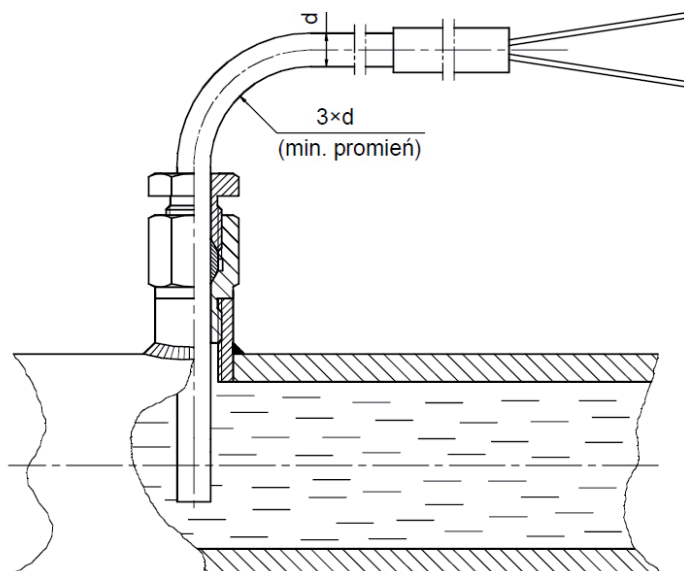
- producent gwarantuje poprawną pracę czujników przez okres 12 miesięcy od daty zakupu oraz serwis gwarancyjny i pogwarancyjny
- wszelkie dokonywane we własnym zakresie przeróbki i naprawy powodują utratę uprawnień gwarancyjnych
- gwarancja nie obejmuje uszkodzeń wynikłych z nieprawidłowego transportu i użytkowania, niezgodnego z wymaganiami niniejszej DTR-ki.
- gwarancji nie podlegają osłony pracujące w innym niż powietrze i woda środowisku, jeżeli nie zostało ono określone w zapytaniu bądź zamówieniu.

8. Zalecane sposoby montażu czujników.

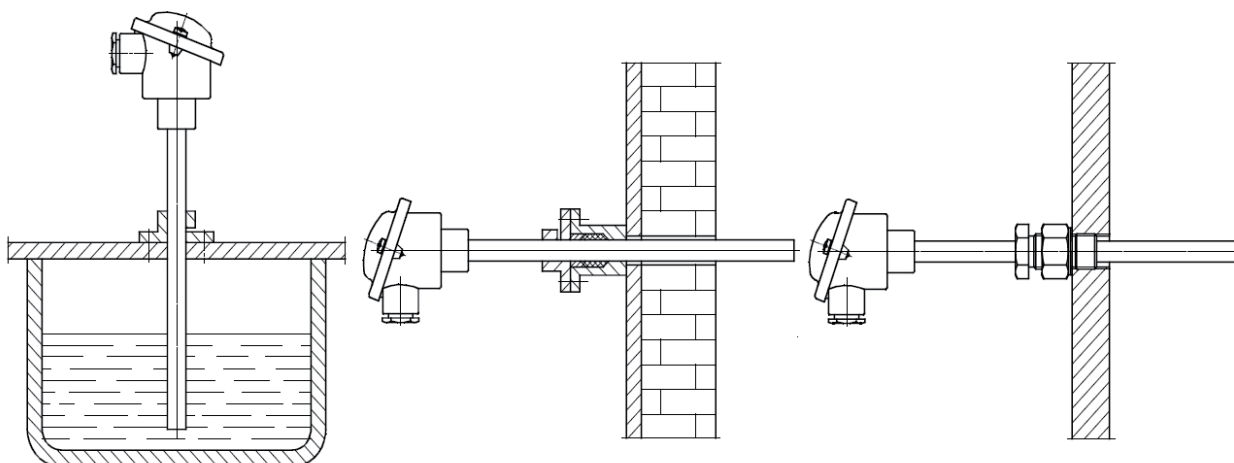
UWAGA: Czujniki bez dodatkowej osłony zewnętrznej można dowolnie wyginać, zachowując jednak poniższe ograniczenia:

- 1. Zabrania się gięcia 50 mm końcówki czujników rezystancyjnych, ze względu na możliwość uszkodzenia rezystora.**
- 2. Dopuszczalny minimalny wewnętrzny promień gięcia płaszcza równy pięciokrotnej średnicy płaszcza.**

- czujniki przewodowe



- czujniki głowicowe

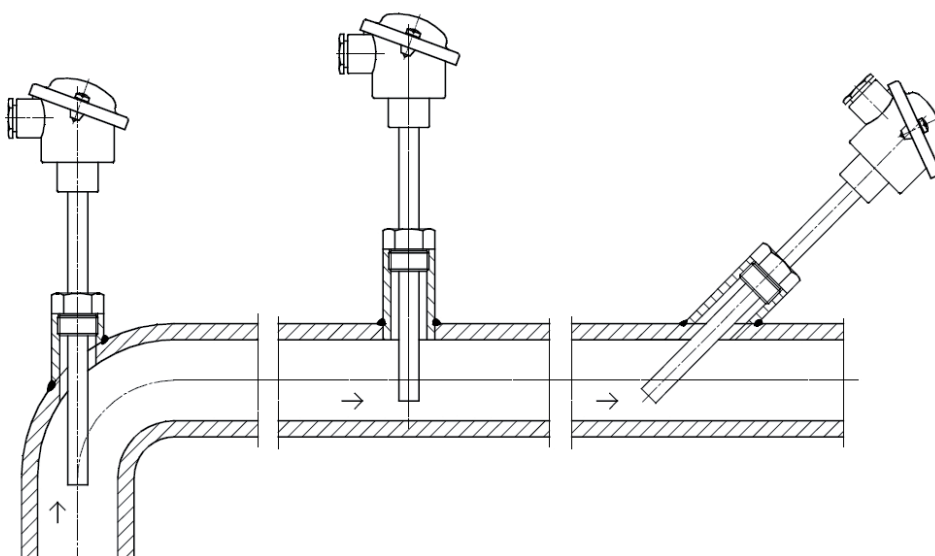


Przykłady montażu czujników przy pomocy uchwytyw :

UZ-21

UZ-11

UG



Przykłady usytuowania czujników na rurociągu:

- w kolanie rurociągu (np. dla rurociągów o małej średnicy)
- prostopadła do osi rurociągu
- pod kątem do osi rurociągu

