
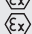
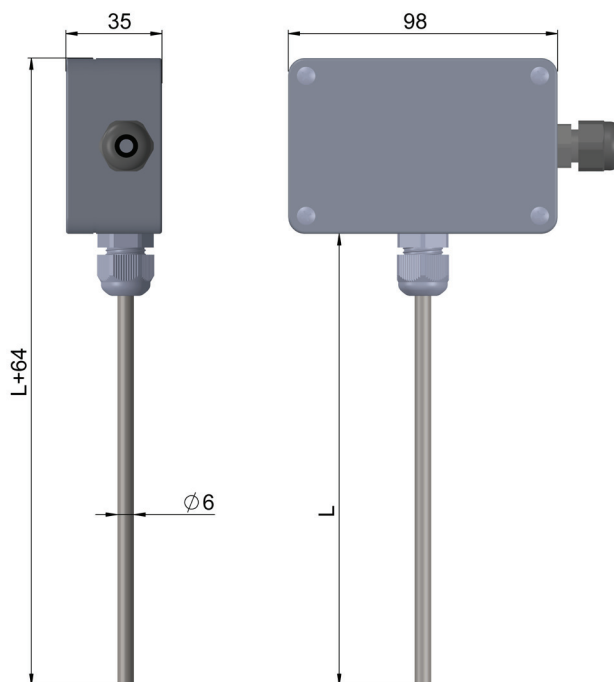


Czujniki temperatury otoczenia TOPZ-842Exi

Dane techniczne



Zakres pomiarowy / element przetwarzający		
(-50 ÷ 85) °C	Pt100	kl. B
Osłona		
– materiał: stal 1.4541		
– długość L [mm]: 50÷500 (standard 50 mm)		
Obudowa		
– stop aluminium (max. 0,5% Mg), IP65		
– wpust kablowy ATEX II GD IP65 (dla przewodu 2+5 mm)		
Wersja konstrukcyjna		
– Exi wg ATEX		
– Certyfikat Badania Typu WE: KDB 07ATEX055		
 II 2G Ex ia IIC T6		
 II 2D Ex ia IIIC T85 °C		
Opcje		
– Pt500, Pt1000		
– linia 3-, 4-przewodowa		
– Pt100: kl. A (-30 ÷ 85) °C, kl. AA (0 ÷ 85) °C		
Wyposażenie dodatkowe		
– przetworniki temperatury w wersji Exi – str. 225+241		
– uchwyt: UG3, UG8		



Tolerancja rezystorów wg normy PN-EN 60751

Klasa	Rezystor drutowy	
	Zakres [°C]	Tolerancja [°C]
AA	(-50÷250)	±(0,1+0,0017· t)
A	(-100÷450)	±(0,15+0,002· t)
B	(-196÷600)	±(0,3+0,005· t)

Sposób zamawiania

Czujnik temperatury	...	TOPZ-842Exi	-	...	-	...	-	...	-	...	-	...
Z przetwornikiem	AP											
Długość osłony L [mm]				100*								
Typ rezystora						Pt100*						
Klasa rezystora								A, B*				
Obwód pomiarowy									2, 3, 4			
Typ przetwornika										HRFX*		
Nastawy temperatury przetwornika											(0 ÷ 50) °C*	

* lub inne wg uzgodnień

Przykład zamówienia

TOPZ-842Exi-50-Pt1000-A-3