

ГРУППЫ ПРОДУКТОВ

Термопреобразователи со сменными чувствительными элементами

A

Сменные чувствительные элементы для термопреобразователей

B

Термопреобразователи с несменными чувствительными элементами

C

Термопреобразователи с керамической оболочкой

D

Датчики для измерения температуры элементов и узлов машин

E

Датчики для измерения температуры поверхности

F

Термопреобразователи в защитной оболочке

G

Термопреобразователи для систем кондиционирования и вентиляции

H

Датчик температуры для систем теплофикации

I

Датчик температуры для пищевой промышленности

J

Датчики для измерения температуры агрессивных сред

K

Датчики для измерения температуры жидких металлов и их сплавов

L

Термопреобразователи в морском исполнении

M

Термопреобразователи в исполнении Exi

N

Сменные чувствительные элементы для термопреобразователей в исполнении Exi

O

Термопреобразователи в исполнении Exd

P

Сменные чувствительные элементы для термопреобразователей в исполнении Exd

R

Аксессуары для термопреобразователей

S

Преобразователи температуры

T

Введение	3	Термопреобразователи в защитной оболочке	
Термопреобразователи со сменными чувствительными элементами		XL-PTTK, XL-PTTN	86
TOPGB-11, TTJGB-11, TTKGB-11	24	PTTJ, PTTK	87
TOPGN-11, TTJGN-11, TTKGN-11	25	PTOP	88
TOPGN-54, TTJGN-54, TTKGN-54	26	PTR-1	89
TOPP-11, TTJP-11, TTKP-11	27	PTR-3, PTR-2	90
TOPT-11, TTJT-11, TTKT-11	28	PTTJ-147, PTTK-147	91
TTJU-45, TTKU-45	29	PTTJ-183, PTTK-183	92
TOPSW-11, 21, TTJSW-11, 21, TTKSW-11, 21	30	PTOP-453, PTTJ-453, PTTK-453	93
TOPSWT/G-11, TTJSWT/G-11, TTKSWT/G-11	31	PTOP-533, PTTJ-533, PTTK-533	94
TOPGI-11, 12, TTJGI-11, 12, TTKGI-11, 12	32	PTOP-186, PTTJ-186, PTTK-186	95
TTJU-11, TTKU-11,		Термопреобразователи для систем кондиционирования и вентиляции	
TTJUO-11, TTKUO-11	33	TOPW-1, TOPWE-1	96
TTJU-1, TTKU-1	34	TOPK-849, TONK-849	97
TTJK-1, TTKK-1	35	TOPM-5, TONM-5	98
Сменные чувствительные элементы для термопреобразователей		TOPO-833, TONO-833	99
W1P, W1J, W1K	36	TOPO-831, TONO-831	100
W2P, W2J, W2K	37	TOPZ-850, TONZ-850	101
WM1P, WM1J, WM1K	38	Термометры для систем теплофикации	
WM2P, WM2J, WM2K	39	TOP-145	102
WDJ, WDK	40	TOP-172	103
Термопреобразователи с несенными чувствительными элементами		TOP-216	104
WTOPGN-6, WTTJGN-6, WTTKGN-6	41	TOP-226	105
TOPGB-1, TTJGB-1, TTKGB-1	42	TOP-231	106
TOPGN-1, TTJGN-1, TTKGN-1	43	TOPE-L0384	107
TOPGB-55, TTJGB-55, TTKGB-55	44	Термометры для пищевой промышленности	
TOPGN-55, TTJGN-55, TTKGN-55	45	TOPE-413	108
TOPGNN-2	46	TOPE-414	109
TOPGWN-4, TTJGWN-4, TTKGWN-4	47	TOPT-287	110
TOPI-6, 8, TTJI-6, 8, TTKI-6, 8	48	TOPGNS, TTJGNS, TTKGNS	111
TOPI-3, TTJI-3, TTKI-3	49	TOPA-1	112
TOPP-1, TTJP-1, TTKP-1	50	Датчики для измерения температуры агрессивных сред	
Термопреобразователи с керамической оболочкой		TTSC-42, TTTC-42, TTBC-42	113
TTSCU-22, TTTCU-22, TTKCU-22	51	TTJC-38, TTKC-38	114
TTSC-22, TTTC-22, TTBC-22, TTKC-22	52	TOPCV-1, TOPCVE-1	115
TTSCC-22, TTTC-22, TTBC-22	53	TOPSZ-157, TOPSZE-157	116
TTSC-42, TTTC-42, TTBC-42	54	TOPE-142	117
TTSCS-22, TTTC-22, TTBC-22	55	Датчики для измерения температуры жидких металлов и их сплавов	
TTSC-ACT, TTTC-ACT, TTTC-ACT	56	TTJC-37, TTKC-37	118
Датчики для измерения температуры элементов и узлов машин		Термопреобразователи в морском исполнении	
TTJE-11, 13, TTKE-11, 13	57	TTKLE-1	119
TOPE-26, TTJE-26, TTKE-26	58	TOPG-31/M, TONG-31/M	120
TOPE-28, TTJE-28, TTKE-28	59	Термопреобразователи в исполнении Exi	
TOPE-3, 4, TTJE-3, 4, TTKE-3, 4	60	TOPGB-Exi, TTJGB-Exi, TTKGB-Exi	121
TOPE-5, TTJE-5, TTKE-5	61	TOPGN-Exi, TTJGN-Exi, TTKG-Exi	122
TOPGE-3, TTJGE-3, TTKGE-3	62	TOPT-Exi, TTJT-Exi, TTKT-Exi	123
TOPGE-5, 6, TTJGE-5, 6, TTKGE-5, 6	63	TOPP-Exi, TTJP-Exi, TTKP-Exi	124
TOPGE-7	64	TOPI-Exi, TTJI-Exi, TTKI-Exi	125
TOPMK-1, TOPMK-2	65	TOPSW-Exi, TTJSW-Exi, TTKSW-Exi	126
TOPE-89, TONE-89	66	TOPSWG/T-Exi, TTJSWG/T-Exi, TTKSWG/T-Exi	127
TTJE-152, TTKE-152	67	TOPGWN-Exi, TTJGWN-Exi, TTKGWN-Exi	128
TOPE-361, 362, TTJ/KE-361, TTJ/KE-362	68	TTSC-22Exi, TTTC-22Exi, TTBC-22Exi	129
TOPE-363, 364, 365, 366, TTJ/KE-363, 364, 365, 366	69	TOPE - 244Exi	130
TOPPJ-187, TOPPK-187	70	TOPE - 361Exi, TTJE - 361Exi, TTKE - 361Exi	131
TOPGSP-1	71	TOPE - 363Exi, TTJE - 363Exi, TTKE - 363Exi	132
TOPI-M12, TONI-M12	72	TOPE - 365Exi, TTJE - 365Exi, TTKE - 365Exi	133
TOPG-M12, TONG-M12	73	TOPZ-842Exi	134
TOPE-408	74	Сменные чувствительные элементы для термопреобразователей в исполнении Exi	
TOPE-462, TTJE-462, TTKE-462	75	W1/2P-Exi, W1/2J-Exi, W1/2K-Exi	135
TTJE-621, TTKE-621	76	Термопреобразователи в исполнении Exd	
TOPWO-1, TTJWO-1, TTKWO-1	77	TOPGB-Exd, TTJGB-Exd, TTKGB-Exd	136
TOPWO-2, TTJWO-1, TTKWO-2	78	TOPGN-Exd, TTJGN-Exd, TTKG-Exd	137
Датчики для измерения температуры поверхности		TOPP-Exd, TTJP-Exd, TTKP-Exd	138
TOPE-6, TTJE-6, TTKE-6	79	TOPT-Exd, TTJT-Exd, TTKT-Exd	139
TTJ/KE-86, TTJ/KE-87	81	TOPSW-Exd, TTJSW-Exd, TTKSW-Exd	140
TTJE-306, TTKE-306	82	TOPSWT-Exd, TTJSWT-Exd, TTKSWT-Exd	141
TOPE-243, TTJE-243, TTKE-243	83	TOPSWG-Exd, TTJSWG-Exd, TTKSWG-Exd	142
TOPE-244, TONE-244	84	TOPI-Exd, TTJI-Exd, TTKI-Exd	143
TOP-AL2, TTJ-AL2, TTK-AL2	85	Сменные чувствительные элементы для термопреобразователей в исполнении Exd	
		WP-Exd, WJ-Exd, WK-Exd	144

Аксессуары для термопреобразователей

Компенсационные провода	145
Вилки и разъемы	146
Керамические оболочки ОС	147
Муфта MP, MS	148
Оболочка OS-1, OS-2	148
Оболочка OS-3	149
Оболочка OS-4	149
Защитная гильза OG	150
Защитная гильза OSG	151
Защитная гильза OGG	152
Защитная гильза OTG	153
Защитная гильза SW	154
Крепежные элементы для преобразователей	155
Головки для датчиков	157
Цифровой дисплей в головке LPI-01	160
Цифровой дисплей в головке LPI-02	161

Преобразователи температуры

Преобразователь температуры APAQ-HRF/HRFX, APAQ-LR ...	162
Преобразователь температуры APAQ-HCF/HCFX, APAQ-LC ...	163
Преобразователи температуры APAQ-3HPT, APAQ-3LPT	164
Преобразователь температуры MINIPAQ-HLP, MINIPAQ-L	165
Преобразователь температуры IPAQ-H, IPAQ-H PLUS, IPAQ-HX	166
Преобразователь температуры MESO-H, MESO-HX	167
Преобразователь температуры TxBlock, TxRail	168
Преобразователь температуры TxIsoBlock, TxIsoRail	169
Преобразователь температуры LTT-03B, LTT-03BU, LTT-03J, LTT-03T, LTT-03TU	170
Преобразователь температуры LTT-01, LTT-01T	171
Преобразователь температуры FLEX TOP 2202, 2203	172
Преобразователь температуры FLEX TOP 2211, 2221, 2231 ...	173
Преобразователь температуры ROSEMOUNT 248H, 248R	174

ПЛАТИНОВЫЕ И НИКЕЛЕВЫЕ СЕНСОРЫ ДЛЯ ПРОМЫШЛЕННЫХ ТЕРМОМЕТРОВ СОПРОТИВЛЕНИЯ

Платиновые и никелевые термометры сопротивления - это приборы, которые реагируют на изменение температуры изменением активного сопротивления встроенного в них резистора. Кроме термометрического резистора в защитной оболочке помещаются внутренние изолированные соединительные провода и внешние клеммы для подключения к измерительным приборам. Могут иметь монтажные элементы или присоединительные головки.

PN – EN 60751: 2009 определяет зависимость активного сопротивления от температуры для платиновых резисторов, рассчитанную по следующим формулам:

в диапазоне – 200°C до 0°C

$$R_t = R_0 [1 + At + Bt^2 + C (t - 100^\circ\text{C}) t^3]$$

в диапазоне 0°C до 850°C

$$R_t = R_0 (1 + At + Bt^2)$$

Для платины такого качества, которое обычно необходимо в промышленных термометрах сопротивления, величины постоянных в вышеприведенных формулах следующие:

$$A = 3,9083 \times 10^{-3} \text{C}^{-1}$$

$$B = -5,775 \times 10^{-7} \text{C}^{-2}$$

$$C = -4,183 \times 10^{-12} \text{C}^{-4}$$

В случае термометров сопротивления дается также температурный коэффициент сопротивления α , величина которого определяется как:

$$\alpha = (R_{100} - R_0) / (100 \times R_0) = 0,00385^\circ\text{C}^{-1}$$

R_{100} – активное сопротивление при 100°C

R_0 – активное сопротивление при 0°C

Для расчетов принимается точное значение 0,00385055°C⁻¹

Для никелевых датчиков во всем рабочем диапазоне (от – 60 до 250°C) зависимость между температурой и активным сопротивлением определяется следующим числовым уравнением (согл. DIN 43760):

$$R_t = R_0 (1 + 0,5485 \times 10^{-2}t + 0,665 \times 10^{-5}t^2 + 2,805 \times 10^{-11}t^4 - 2 \times 10^{-17}t^6)$$

где:

R_0 – сопротивление при температуре 0°C

R_t – сопротивление при температуре t

t – температура в °C

В температурном диапазоне – 60°C до 180°C можно не учитывать составляющую $-2 \times 10^{-17}t^6$

1. Номинальная величина сопротивления в зависимости от температуры для платиновых измерительных резисторов Pt100 / согл. PN-EN 60751:2009

°C	0	1	2	3	4	5	6	7	8	9
-200	18,52									
-190	22,83	22,4	21,97	21,54	21,11	20,68	20,25	19,82	19,38	18,95
-180	27,10	26,67	26,24	25,82	25,39	24,97	24,54	24,11	23,68	23,25
-170	31,34	30,91	30,49	30,07	29,64	29,22	28,8	28,37	27,95	27,52
-160	35,54	35,12	34,70	34,28	33,86	33,44	33,02	32,6	32,18	31,76
-150	39,72	39,31	38,89	38,47	38,05	37,64	37,22	36,8	36,38	35,96
-140	43,88	43,46	43,05	42,63	42,22	41,8	41,39	40,97	40,56	40,14
-130	48,00	47,59	47,18	46,77	46,36	45,94	45,53	45,12	44,7	44,29
-120	52,11	51,7	51,29	50,88	50,47	50,06	49,65	49,24	48,83	48,42
-110	56,19	55,79	55,38	54,97	54,56	54,15	53,75	53,34	52,93	52,52
-100	60,26	59,85	59,44	59,04	58,63	58,23	57,82	57,41	57,01	56,6
-90	64,30	63,9	63,49	63,09	62,68	62,28	61,88	61,47	61,07	60,66
-80	68,33	67,92	67,52	67,12	66,72	66,31	65,91	65,51	65,11	64,7
-70	72,33	71,93	71,53	71,13	70,73	70,33	69,93	69,53	69,13	68,73
-60	76,33	75,93	75,53	75,13	74,73	74,33	73,93	73,53	73,13	72,73
-50	80,31	79,91	79,51	79,11	78,72	78,32	77,92	77,52	77,12	76,73
-40	84,27	83,87	83,48	83,08	82,69	82,29	81,89	81,50	81,1	80,7
-30	88,22	87,83	87,43	87,04	86,64	86,25	85,85	85,46	85,06	84,67
-20	92,16	91,77	91,37	90,98	90,59	90,19	89,8	89,40	89,01	88,62
-10	96,09	95,69	95,30	94,91	94,52	94,12	93,73	93,34	92,95	92,55
0	100,00	99,61	99,22	98,83	98,44	98,04	97,65	97,26	96,87	96,48

°C	0	1	2	3	4	5	6	7	8	9
0	100	100,39	100,78	101,17	101,56	101,95	102,34	102,73	103,12	103,51
10	103,9	104,29	104,68	105,07	105,46	105,85	106,24	106,63	107,02	107,4
20	107,79	108,18	108,57	108,96	109,35	109,73	110,12	110,51	110,9	111,29
30	111,67	112,06	112,45	112,83	113,22	113,61	114	114,38	114,77	115,15
40	115,54	115,93	116,31	116,7	117,08	117,47	117,86	118,24	118,63	119,01
50	119,4	119,78	120,17	120,55	120,94	121,32	121,71	122,09	122,47	122,86
60	123,24	123,63	124,01	124,39	124,78	125,16	125,54	125,93	126,31	126,69
70	127,08	127,46	127,84	128,22	128,61	128,99	129,37	129,75	130,13	130,52
80	130,9	131,28	131,66	132,04	132,42	132,8	133,18	133,57	133,95	134,33
90	134,71	135,09	135,47	135,85	136,23	136,61	136,99	137,37	137,75	138,13
100	138,51	138,88	139,26	139,64	140,02	140,4	140,78	141,16	141,54	141,91
110	142,29	142,67	143,05	143,43	143,8	144,18	144,56	144,94	145,31	145,69
120	146,07	146,44	146,82	147,2	147,57	147,95	148,33	148,7	149,08	149,46
130	149,83	150,21	150,58	150,96	151,33	151,71	152,08	152,46	152,83	153,21
140	153,58	153,96	154,33	154,71	155,08	155,46	155,83	156,2	156,58	156,95
150	157,33	157,7	158,07	158,45	158,82	159,19	159,56	159,94	160,31	160,68
160	161,05	161,43	161,8	162,17	162,54	162,91	163,29	163,66	164,03	164,4
170	164,77	165,14	165,51	165,89	166,26	166,63	167	167,37	167,74	168,11
180	168,48	168,85	169,22	169,59	169,96	170,33	170,7	171,07	171,43	171,8
190	172,17	172,54	172,91	173,28	173,65	174,02	174,38	174,75	175,12	175,49
200	175,86	176,22	176,59	176,96	177,33	177,69	178,06	178,43	178,79	179,16
210	179,53	179,89	180,26	180,63	180,99	181,36	181,72	182,09	182,46	182,82
220	183,19	183,55	183,92	184,28	184,65	185,01	185,38	185,74	186,11	186,47
230	186,84	187,2	187,56	187,93	188,29	188,66	189,02	189,38	189,75	190,11
240	190,47	190,84	191,21	191,56	191,92	192,29	192,65	193,01	193,37	193,74
250	194,1	194,46	194,82	195,18	195,55	195,91	196,27	196,63	196,99	197,35
260	197,71	198,07	198,43	198,79	199,15	199,51	199,87	200,23	200,59	200,95
270	201,31	201,67	202,03	202,39	202,75	203,11	203,47	203,83	204,19	204,55
280	204,9	205,26	205,62	205,98	206,34	206,7	207,05	207,41	207,77	208,13
290	208,48	208,84	209,2	209,56	209,91	210,27	210,63	210,98	211,34	211,7
300	212,05	212,41	212,76	213,12	213,48	213,83	214,19	214,54	214,9	215,25
310	215,61	215,96	216,32	216,67	217,03	217,38	217,74	218,09	218,44	218,8
320	219,15	219,51	219,86	220,21	220,57	220,92	221,27	221,63	221,98	222,33
330	222,68	223,04	223,39	223,74	224,09	224,45	224,8	225,15	225,5	225,85
340	226,21	226,56	226,91	227,26	227,61	227,96	228,31	228,66	229,02	229,37
350	229,72	230,07	230,42	230,77	231,12	231,47	231,82	232,17	232,52	232,87
360	233,21	233,56	233,91	234,26	234,61	234,96	235,31	235,66	236	236,35
370	236,7	237,05	237,4	237,74	238,09	238,44	238,79	239,13	239,48	239,83
380	240,18	240,52	240,87	241,22	241,56	241,91	242,26	242,6	242,95	243,29
390	243,64	243,99	244,33	244,68	245,02	245,37	245,71	246,06	246,4	246,75
400	247,09	247,44	247,78	248,13	248,47	248,81	249,16	249,5	249,85	250,19
410	250,53	250,88	251,22	251,56	251,91	252,25	252,59	252,93	253,28	253,62
420	253,96	254,3	254,65	254,99	255,33	255,67	256,01	256,35	256,7	257,04
430	257,38	257,72	258,06	258,4	258,74	259,08	259,42	259,76	260,1	260,44
440	260,78	261,12	261,46	261,8	262,14	262,48	262,82	263,16	263,5	263,84
450	264,18	264,52	264,86	265,2	265,53	265,87	266,21	266,55	266,89	267,22
460	267,56	267,9	268,24	268,57	268,91	269,25	269,59	269,92	270,26	270,6
470	270,93	271,27	271,61	271,94	272,28	272,61	272,95	273,29	273,62	273,96

°C	0	1	2	3	4	5	6	7	8	9
480	274,29	274,63	274,96	275,3	275,63	275,97	276,3	276,64	276,97	277,31
490	277,64	277,98	278,31	278,64	278,98	279,31	279,64	279,98	280,31	280,64
500	280,98	281,31	281,64	281,98	282,31	282,64	282,97	283,31	283,64	283,97
510	284,3	284,63	284,97	285,3	285,63	285,96	286,29	286,62	286,95	287,29
520	287,62	287,95	288,28	288,61	288,94	289,27	289,6	289,93	290,26	290,59
530	290,92	291,25	291,58	291,91	292,24	292,56	292,89	293,22	293,55	293,88
540	294,21	294,54	294,86	295,19	295,52	295,85	296,18	296,5	296,83	297,16
550	297,49	297,81	298,14	298,47	298,8	299,12	299,45	299,78	300,1	300,43
560	300,75	301,08	301,41	301,73	302,06	302,38	302,71	303,03	303,36	303,69
570	304,01	304,34	304,66	304,98	305,31	305,63	305,96	306,28	306,61	306,93
580	307,25	307,58	307,9	308,23	308,55	308,87	309,2	309,52	309,84	310,16
590	310,49	310,81	311,13	311,45	311,78	312,1	312,42	312,74	313,06	313,39
600	313,71	314,03	314,35	314,67	314,99	315,31	315,64	315,96	316,28	316,6
610	316,92	317,24	317,56	317,88	318,2	318,52	318,84	319,16	319,48	319,8
620	320,12	320,43	320,75	321,07	321,39	321,71	322,03	322,35	322,67	322,98
630	323,3	323,62	323,94	324,26	324,57	324,89	325,21	325,53	325,84	326,16
640	326,48	326,79	327,11	327,43	327,74	328,06	328,38	328,69	329,01	329,32
650	329,64	329,96	330,27	330,59	330,9	331,22	331,53	331,85	332,16	332,48
660	332,79	333,11	333,42	333,74	334,05	334,36	334,68	334,99	335,31	335,62
670	335,93	336,25	336,56	336,87	337,18	337,5	337,81	338,12	338,44	338,75
680	339,06	339,37	339,69	340	340,31	340,62	340,93	341,24	341,56	341,87
690	342,18	342,49	342,8	343,11	343,42	343,73	344,04	344,35	344,66	344,97
700	345,28	345,59	345,9	346,21	346,52	346,83	347,14	347,45	347,76	348,07
710	348,38	348,69	348,99	349,3	349,61	349,92	350,23	350,54	350,84	351,15
720	351,46	351,77	352,08	352,38	352,69	353	353,3	353,61	353,92	354,22
730	354,53	354,84	355,14	355,45	355,76	356,06	356,37	356,67	356,98	357,28
740	357,59	357,9	358,2	358,51	358,81	359,12	359,42	359,72	360,03	360,33
750	360,64	360,94	361,25	361,55	361,85	362,16	362,46	362,76	363,07	363,37
760	363,67	363,98	364,28	364,58	364,89	365,19	365,49	365,79	366,1	366,4
770	366,7	367	367,3	367,6	367,91	368,21	368,51	368,81	369,11	369,41
780	369,71	370,01	370,31	371,61	370,91	371,21	371,51	371,81	372,11	372,41
790	372,71	373,01	373,31	373,61	373,91	374,21	374,51	374,81	375,11	375,41
800	375,7	376	376,3	376,6	376,9	377,19	377,49	377,79	378,09	378,39
810	378,68	378,98	379,28	379,57	379,87	380,17	380,46	380,76	381,06	381,35
820	381,65	381,95	382,24	382,54	382,83	383,13	383,42	383,72	384,01	384,31
830	384,6	384,9	385,19	385,49	385,78	386,08	386,37	386,67	386,96	387,25
840	387,55	387,84	388,14	388,43	388,72	389,02	389,31	389,6	389,9	390,19
850	390,48									

2. Допуски для классов резисторов и датчиков с резисторами Pt

Класс точности резисторов		Класс датчиков	Рабочий диапазон резисторов		Формула для расчета допустимых погрешностей
проволочных	пленочных		проволочных	пленочных	
W 0.1	F 0.1	AA	-50÷250	0÷150	$T = \pm(0,10 + 0,0017 t)^\circ\text{C}$
W 0.15	F 0.15	A	-100÷450	-30÷300	$T = \pm(0,15 + 0,002 t)^\circ\text{C}$
W 0.3	F 0.3	B	-196÷600	-50÷500	$T = \pm(0,3 + 0,005 t)^\circ\text{C}$
W 0.6	F 0.6	C	-196÷600	-50÷600	$T = \pm(0,06 + 0,01 t)^\circ\text{C}$

Температура измерения °C	ДОПУСТИМЫЕ ПОГРЕШНОСТИ			
	КЛАСС AA °C	КЛАСС A °C	КЛАСС B °C	КЛАСС C °C
-196	—	—	±1,28	±2,56
-100	—	±0,35	±0,80	±1,6
-50	±0,185	±0,25	±0,55	±1,1
0	±0,10	±0,15	±0,3	±0,6
100	±0,27	±0,35	±0,8	±1,6
200	±0,44	±0,55	±1,3	±2,6
250	±0,525	±0,65	±1,55	±3,1
300	—	±0,75	±1,8	±3,6
350	—	±0,85	±2,05	±4,1
400	—	±0,95	±2,3	±4,6
450	—	±1,05	±2,55	±5,1
500	—	—	±2,8	±5,6
600	—	—	±3,3	±6,6

3. Номинальная величина сопротивления в зависимости от температуры для никелевых измерительных резисторов Ni 100 /согл. DIN 43760/

°C	0	-1	-2	-3	-4	-5	-6	-7	-8	-9
-60	69,5	-73,8	0	0	0	0	0	0	0	0
-50	74,3	73,8	73,3	72,8	72,3	71,9	71,4	70,9	70,5	70
-40	79,1	78,6	78,1	77,7	77,2	76,7	76,2	75,7	75,2	74,7
-30	84,1	83,6	83,1	82,6	82,1	81,6	81,1	80,6	80,1	79,6
-20	89,3	88,8	88,3	87,7	87,2	86,7	86,2	85,7	85,2	84,7
-10	94,6	94	93,5	93	92,5	91,9	91,4	90,9	90,3	89,8
0	100	99,5	98,9	98,4	97,8	97,3	96,76	96,2	95,7	95,1

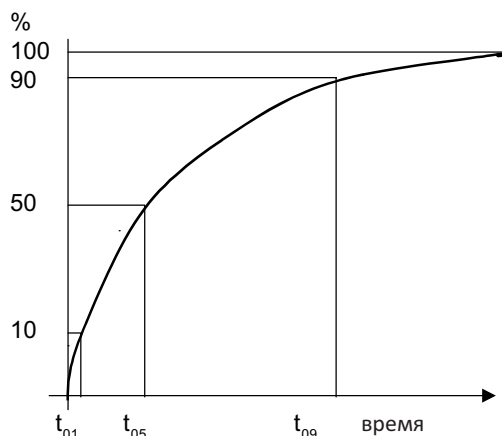
°C	0	1	2	3	4	5	6	7	8	9
0	100	100,5	101,1	101,7	102,2	102,8	103,3	103,9	104,4	105
10	105,6	106,1	106,7	107,2	107,8	108,4	108,9	109,5	110,1	110,7
20	111,2	111,8	112,4	113	113,5	114,1	114,7	115,3	115,9	116,5
30	117,1	117,7	118,2	118,8	119,4	120	120,6	121,2	121,8	122,4
40	123	123,6	124,2	124,8	125,4	126	126,7	127,3	127,9	128,5
50	129,1	129,7	130,3	131	131,6	132,2	132,8	133,5	134,1	134,7
60	135,3	136	136,6	137,2	137,9	138,5	139,2	139,8	140,4	141,1
70	141,7	142,4	143	143,7	144,3	145	145,6	146,3	146,9	147,6
80	148,3	148,9	149,6	150,2	150,9	151,6	152,2	152,9	153,6	154,3
90	154,9	155,6	156,3	157	157,7	158,3	159	159,7	160,4	161,1
100	161,8	162,5	163,2	163,9	164,6	165,3	166	166,7	167,4	168,1
110	168,8	169,5	170,2	170,9	171,6	172,4	173,1	173,8	174,5	175,2
120	176	176,7	177,4	178,2	178,9	179,6	180,4	181,1	181,8	182,6
130	183,3	184,1	184,8	185,6	186,3	187,1	187,8	188,6	189,4	190,1
140	190,9	191,7	192,4	193,2	194	194,7	195,5	196,3	197,1	197,9
150	198,6	199,4	200,2	201	201,8	202,6	203,4	204,2	205	205,8
160	200,6	207,4	208,2	209	209,8	210,6	211,5	212,3	213,1	213,9
170	214,8	215,6	216,4	217,3	218,1	218,9	219,8	220,6	221,5	222,3
180	223,2	224	224,9	225,7	226,6	227,4	228,3	229,2	230	230,9
190	231,8	232,7	233,5	234,4	235,3	236,2	237,1	238	238,9	239,8
200	240,7	241,6	242,5	243,4	244,3	245,2	246,1	247	247,9	248,9
210	249,8	250,7	251,7	252,6	253,5	254,5	255,4	256,3	257,3	258,2
220	259,2	260,2	261,1	262,1	263	264	265	266	266,9	267,9
230	268,9	269,9	270,9	271,8	272,8	273,8	274,8	275,8	276,8	277,9
240	278,9	279,9	280,9	281,9	282,9	284	285	286	287,1	288,1
250	289,2	0	0	0	0	0	0	0	0	0

4. Допуски для никелевых измерительных резисторов

ФОРМУЛЫ ДЛЯ РАСЧЕТА ДОПУСТИМЫХ ПОГРЕШНОСТЕЙ ТЕМПЕРАТУРЫ		
ДИАПАЗОН ИЗМЕРЯЕМЫХ ТЕМПЕРАТУР	ФОРМУЛА	
-60÷0°C 0÷+300°C	±(0,4 + 0,0028 t)°C ±(0,4 + 0,007 t)°C	
t – абсолютное значение температуры °C		
ТЕМПЕРАТУРА [°C]	ДОПУСК [Ω]	ДОПУСК [°C]
-60	1,00	2,10
0	0,20	0,40
+100	0,80	1,10
+180	1,30	1,70

5. Динамические свойства термометров – норма PN-EN 60751:2009

Время реакции [t] - время, которое требуется для определенного изменения показаний термометра сопротивления при ступенчатом изменении температуры среды.



Время реакции [t₀₅] - время, по истечении которого термометр покажет 50% перепада температуры.

Время реакции [t₀₉] - время, по истечении которого термометр покажет 90% перепада температуры.

Время реакции определяется при следующих условиях:

на воздухе:

- скорость потока V = 3 ± 0,3 м/сек
- температура воздуха T₀ = 10÷30°C
- перепад температуры Δ T = 10÷20°C
- минимальная глубина погружения = (длина + 15 диаметров чувствительного элемента)

в воде:

- скорость потока V = 0,4 ± 0,05 м/сек
- начальная температура T₀ = 5÷30°C
- перепад температуры Δ T ≤ 10°C
- минимальная глубина погружения = (длина + 5 диаметров чувствительного элемента)

Внимание! Время реакции, определенное в соответствии с разными нормами и в разных условиях, взаимно несравнимо.

Динамические свойства проволочных резисторов (согл. фирменным каталогам).

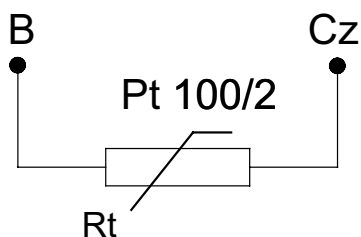
ПРОВОЛОЧНЫЕ РЕЗИСТОРЫ					
Размер резистора	T ₀₅ [сек]		T ₀₉ [сек]		ПРИМЕЧАНИЯ
	вода	воздух	вода	воздух	
Ø1,5×25	0,20	5,00	0,60	18,00	() величина для двойных и тройных резисторов
Ø2,5×30	0,25		0,70		
Ø2,8×30	0,25	15,00	0,70	50,00	
Ø3,0×30	0,25		0,90		
Ø3,5×30	0,30		1,10		
Ø3,8×17					
Ø3,8×30	0,30	30,00	1,10	120,00	
Ø4,0×30	0,35		1,40		
Ø4,5×18	0,30		1,20		
Ø4,5×30	0,35	35 (40)	1,40	125 (140)	
Ø4,5×50	0,35		1,40		
Ø5,0×60	0,35		1,40		

Время реакции определялось:

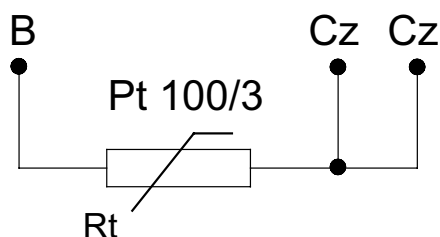
– в воде при V = 0,4 [м/сек]

– на воздухе при V = 1,0 [м/сек]

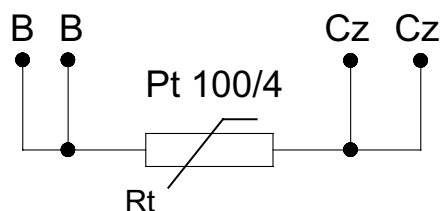
6. Идентификация выходных проводов из резистора на клеммах – согл. PN-EN 60751



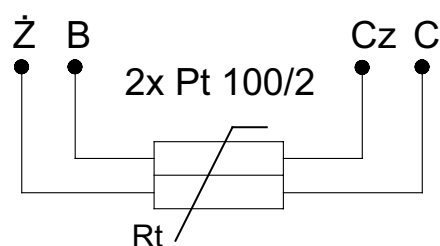
Присоединение одним проводом к каждому концу терморезистора. Такая схема соединений используется, когда активное сопротивление соединительных проводов может рассматриваться как постоянная составляющая в измерительной системе. Также, когда погрешность измерения, вызванную влиянием активного сопротивления соединительных проводов, можно не учитывать.



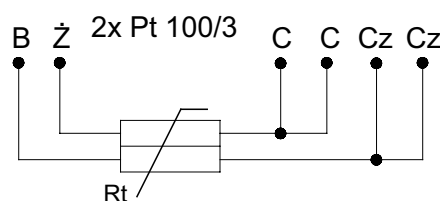
Присоединение одним проводом к одному концу терморезистора и двумя проводами ко второму концу резистора. Такая схема соединений предназначена для взаимодействия с приборами, спроектированными с трехпроводным входом. Позволяет компенсировать погрешность измерения, вызванную активным сопротивлением и изменением активного сопротивления присоединительных проводов. Такая схема соединения присоединительных проводов используется чаще всего.



Присоединение двумя проводами к каждому концу терморезистора. Такая схема позволяет на точную компенсацию активного сопротивления и изменений активного сопротивления присоединительных проводов. Используется для измерений, требующих высокой степени точности.



Два изолированных между собой терморезистора в одном корпусе с присоединением одним проводом к каждому концу резистора. Используется в схемах, требующих обеспечения непрерывности процесса измерения (повреждение цепи одного резистора не прерывает измерения). Такая схема соединения не обеспечивает компенсации активного сопротивления и изменений активного сопротивления присоединительных проводов. Используется, когда активное сопротивление присоединительных проводов может рассматриваться как постоянная составляющая в измерительной системе. Также, когда погрешность измерения, вызванную влиянием активного сопротивления соединительных проводов, можно не учитывать.



Два изолированных между собой терморезистора в одном корпусе. Присоединение каждого резистора одним проводом с одного конца и двумя проводами со второго конца. Используется в схемах, требующих обеспечения непрерывности процесса измерения (повреждение цепи одного резистора не прерывает измерения). Позволяет компенсировать погрешность измерения, вызванную активным сопротивлением и изменением активного сопротивления присоединительных проводов. Такая схема соединений предназначена для взаимодействия с приборами, спроектированными с трехпроводным входом.

ГДЕ:

- C – черный (серый)
- Z – желтый
- Cz – красный
- B – белый

ПРЕОБРАЗОВАТЕЛИ ТЕРМОЭЛЕКТРИЧЕСКИЕ (ТЕРМОПАРЫ)

Термоэлектрические термометры - это приборы, реагирующие на изменение температуры изменением термоэлектрической силы встроенного в них термоэлемента. Кроме термоэлемента в защитной оболочке помещаются внешние клеммы для подключения к измерительным приборам. Могут иметь монтажные элементы или присоединительные головки.

1.Термопары

Термоэлементы состоят из двух разнородных проводников (термоэлектродов), соединенных между собой на одном конце и образующих часть системы, использующей для измерения температуры термоэлектрическое явление (явление Зеебека). Сущность термоэлектрического явления состоит в возникновении термоэлектрической силы (термоэдс.) в результате разницы температур между двумя спаями: измерительным (соединенные концы термоэлемента), на который воздействует измеряемая температура, и эталонным (несоединенные свободные концы термоэлектродов), температура которого известна (чаще всего 0°C).

Величина термоэдс. (напряжения) между спаями для эталонной температуры 0°C указывается в таблицах ниже согл. PN-EN 60584-1:1997

Термопара Fe-CuNi (J)

°C	0	10	20	30	40	50	60	70	80	90
-200	-7,890	-8,095								
-100	-4,633	-5,037	5,426	-5,801	-6,159	-6,500	-6,821	-7,123	-7,403	7,659
0	0,000	-0,501	-9,950	-1,482	-1,961	-2,431	-2,893	-3,344	-3,788	-4,215

°C	0	10	20	30	40	50	60	70	80	90
+0	0	0,507	1,019	1,537	2,059	2,585	3,116	3,650	4,187	4,726
100	5,269	5,814	6,360	6,909	7,459	8,010	8,562	9,115	9,669	10,244
200	10,779	11,334	11,889	12,445	13,000	13,555	14,110	14,665	15,219	15,773
300	16,327	16,881	17,434	17,986	18,538	19,090	19,642	20,194	20,745	21,297
400	21,848	22,400	22,952	23,504	24,057	24,610	25,164	25,720	26,276	26,834
500	27,393	27,953	28,516	29,080	29,647	30,216	30,788	31,362	31,939	32,519
600	33,102	33,689	34,279	34,873	35,470	36,071	36,675	37,284	37,896	38,512
700	31,132	39,755	40,382	41,012	41,645	42,281	42,919	43,559	44,203	44,848

Термопара NiCr-NiAl (K)

°C	0	10	20	30	40	50	60	70	80	90
-200	-5,891	-6,035	-6,158	-6,262	-6,344	-6,404	-6,441	-6,458		
-100	-3,554	-3,852	-4,138	-4,411	-4,669	-4,913	-5,141	-5,354	-5,550	-5,730
0	0,000	-0,392	-0,778	-1,156	-1,527	-1,889	-2,243	-2,587	-2,910	-3,243

°C	0	10	20	30	40	50	60	70	80	90
+0	0,000	0,397	0,798	1,203	1,612	2,023	2,436	2,851	3,267	3,682
100	4,096	4,509	4,920	5,328	5,735	6,138	6,540	6,941	7,340	7,738
200	8,138	8,539	8,940	9,343	9,747	10,153	10,561	10,971	11,382	11,795
300	12,209	12,624	13,040	13,457	13,874	14,293	14,713	15,133	15,554	15,957
400	16,397	16,820	17,243	17,667	18,091	18,516	18,941	19,366	19,792	20,218
500	20,644	21,071	21,497	21,924	22,350	22,776	23,203	23,629	24,055	24,480
600	24,905	25,330	25,755	26,179	26,602	27,025	27,447	27,869	28,289	28,710
700	29,129	29,548	29,965	30,382	30,798	31,213	31,628	32,041	32,453	32,865
800	33,275	33,685	34,093	34,501	34,908	35,313	35,718	36,121	36,524	36,925
900	37,326	37,725	38,124	38,522	38,918	39,314	39,708	40,101	40,494	40,885
1000	41,276	41,665	42,053	42,440	42,826	43,211	43,595	43,978	44,359	44,740
1100	45,119	45,797	45,873	46,249	46,623	46,995	47,367	47,737	48,105	48,473
1200	48,838	49,292	49,565	49,926	50,286	50,664	51,000	51,355	51,708	52,060

Термопара PtRh10-Pt (S)

°C	0	10	20	30	40	50	60	70	80	90
0-	0	-0,053	-0,103	-0,15	-0,194	-0,236				
0	0	0,055	0,113	0,173	0,235	0,299	0,365	0,433	0,502	0,573
100	0,646	0,72	0,795	0,872	0,95	1,029	1,11	1,191	1,273	1,357
200	1,441	1,526	1,612	1,698	1,786	1,874	1,962	2,052	2,141	2,232
300	2,323	2,415	2,507	2,599	2,692	2,786	2,88	2,974	3,069	3,164
400	3,259	3,355	3,451	3,548	3,645	3,742	3,84	3,938	4,036	4,134
500	4,233	4,332	4,432	4,532	4,632	4,732	4,833	4,934	5,035	5,137
600	5,239	5,341	5,443	5,546	5,649	5,753	5,857	5,961	6,065	6,170
700	6,275	6,381	6,486	6,593	6,699	6,806	6,913	7,02	7,128	7,236
800	7,345	7,454	7,563	7,673	7,783	7,893	8,003	8,114	8,226	8,337
900	8,449	8,562	8,674	8,787	8,9	9,014	9,128	9,242	9,357	9,427
1000	9,587	9,703	9,819	9,935	10,051	10,168	10,285	10,403	10,52	10,638
1100	10,757	10,875	10,994	11,113	11,232	11,351	11,471	11,590	11,710	11,827
1200	11,951	12,071	12,191	12,312	12,433	12,554	12,675	12,796	12,917	13,038
1300	13,159	13,280	13,402	13,523	13,644	13,766	13,887	14,009	14,130	14,251
1400	14,373	14,494	14,615	14,736	14,857	14,978	15,099	15,220	15,341	15,461
1500	15,582	15,702	15,822	15,942	16,062	16,182	16,301	16,420	16,539	16,658
1600	16,777	16,895	17,013	17,131	17,249	17,366	17,483	17,600	17,717	17,832

Термопара PtRh30-PtRh6 (B)

°C	0	10	20	30	40	50	60	70	80	90
600	1,792	1,852	1,913	1,975	2,037	2,101	2,165	2,23	2,296	2,363
700	2,431	2,499	2,569	2,639	2,71	2,782	2,854	2,928	3,002	3,078
800	3,154	3,23	3,308	3,386	3,466	3,546	3,626	3,708	3,79	3,873
900	3,957	4,041	4,127	4,213	4,299	4,387	4,475	4,504	4,653	4,743
1000	4,834	4,926	5,018	5,111	5,205	5,299	5,394	5,489	5,585	5,682
1100	5,78	5,878	5,976	6,075	6,175	6,276	6,377	6,478	6,58	6,683
1200	6,786	6,89	6,995	7,1	7,205	7,311	7,417	7,524	7,632	7,740
1300	7,848	7,957	8,068	8,176	8,286	8,397	8,508	8,62	8,731	8,844
1400	8,956	9,069	9,182	9,296	9,41	9,524	9,639	9,753	9,868	9,984
1500	10,99	10,215	10,331	10,447	10,563	10,679	10,796	10,913	11,029	11,146
1600	11,263	11,38	11,497	11,614	11,731	11,848	11,965	12,082	12,199	12,316
1700	12,433	12,549	12,666	12,782	12,898	13,014	13,13	13,246	13,361	13,476

2. Допуски для термоэлементов (согл. PN – EN 60584 -2:1997)

Тип термоэлемента	Класс 1		Класс 2		Класс 3	
	0	10	20	30	40	50
	Рабочий диапазон °C	Допуск °C	Рабочий диапазон °C	Допуск °C	Рабочий диапазон °C	Допуск °C
T Cu-CuNi	от -40 до +125 от +125 до 350	±0,5 ±0,004 t	от -40 до +133 от +133 до +350	±1 ±0,0075 t	от -67 до +40 от -200 до -67	±1 ±0,015 t
E NiCr-CuNi	от -40 до +375 от +375 до 800	±1,5 ±0,004 t	от -40 до +333 от +333 до 900	±2,5 ±0,0075 t	от -167 до +40 от -200 до -167	±2,5 ±0,015 t
J Fe-CuNi	от -40 до +375 от +375 до +750	±1,5 ±0,004 t	от -40 до +333 от +333 до +750	±2,5 ±0,0075 t		
K NiCr-NiAl	от -40 до +375 от +375 до +1000	±1,5 ±0,004 t	от -40 до +333 от +333 до +1200	±2,5 ±0,0075 t	от -167 до +40 от -200 до -167	±2,5 ±0,015 t
N NiCrSi-NiSi	от -40 до +375 от +375 до +1000	±1,5 ±0,004 t	от -40 до +333 от +333 до +1200	±2,5 ±0,0075 t		
R PtRh13-Pt S PtRh10-Pt	от 0 до +1100 от +1100 до +1600	±1 ±(1 + 0,003 (t - 1100))	от 0 до +600 от +600 до +1600	±1,5 ±0,0025 t		
B PtRh30-PtRh6			от +600 до +1700	±0,0025 t	от +600 до 800 от +800 до +1700	±4 ±0,005 t

|t| – абсолютное значение температуры

3. Термопары для очень высоких температур (согл. каталогам THERMOCOAX, OMEGA)

Тип термоэлемента	Материал термоэлектродов	Диапазон рабочих температур	Материал оболочки Øz [мм]
G	W-W 26%Re	жесткая версия 0÷2300°C	Nb /1,2; 1,6
C	W 5% Re – W 26%Re		Ta /1,2; 1,6
D	W 3% Re – W 25% Re	гибкая версия 0÷1800°C	Mo /1,4; 2,0
			Re /1,2

Максимальная длина:

a/ жесткая версия: до 500 мм (в особых случаях до 800 мм)

b/ гибкая версия: до 1000 мм

Погрешности вольфрам-рениевых термопар

Диаметр термоэлектрода [мм]	Диапазон измеряемых температур [°C]	Диапазон измеряемых температур [°C]
0,0762	0÷425 426÷1760	± 4,5°C ±1%
1,27	0÷425 426÷1982	± 4,5°C ±1%
0,254	0÷425 426÷2315	± 4,5°C ±1%

Термопара W3%Re-W25%Re (D)

°C	0	10	20	30	40	50	60	70	80	90
0	0	0,097	0,199	0,305	0,414	0,527	0,644	0,764	0,888	1,015
100	1,145	1,278	1,414	1,553	1,695	1,840	1,987	2,137	2,289	2,444
200	2,602	2,761	2,923	3,085	3,252	3,420	3,590	3,761	3,934	4,109
300	4,266	4,464	4,644	4,825	5,007	5,191	5,376	5,563	5,750	6,939
400	6,129	6,320	6,512	6,704	6,898	7,093	7,288	7,484	7,681	7,878
500	8,076	8,275	8,474	8,674	8,874	9,075	9,276	9,478	9,880	9,883
600	10,085	10,288	10,491	10,695	10,899	11,102	11,307	11,511	11,715	11,919
700	12,124	12,329	12,533	12,738	12,942	13,147	13,362	13,566	13,761	13,965
800	14,170	14,375	14,580	14,784	14,988	15,193	15,397	15,601	15,804	16,003
900	16,211	16,414	16,616	16,819	17,021	17,222	17,424	17,625	17,826	18,026
1000	18,228	18,425	18,825	18,824	19,022	19,220	19,418	19,616	19,812	20,009
1100	20,205	20,401	20,596	20,791	20,985	21,179	21,373	21,566	21,758	21,950
1200	22,142	22,333	22,524	22,714	22,901	23,094	23,282	23,471	23,669	23,848
1300	21,033	24,219	24,405	24,591	24,776	24,980	25,144	26,327	26,510	25,693
1400	25,875	26,056	26,237	26,418	26,597	26,777	26,958	27,134	27,312	27,489
1500	27,668	27,842	28,018	28,193	28,367	28,541	28,715	28,888	29,060	29,232
1600	29,403	29,574	29,744	29,914	30,083	30,251	30,419	30,588	30,753	30,919
1700	31,084	31,249	31,413	31,578	31,739	31,901	32,083	32,223	32,384	32,543
1800	32,702	32,880	33,017	33,173	33,329	33,484	33,638	33,792	33,944	34,098
1900	34,247	34,397	34,548	34,695	34,842	34,988	35,134	35,279	35,423	35,566
2000	35,707	35,847	35,987	36,125	36,263	36,399	36,534	36,668	36,801	36,932
2100	37,062	37,191	37,319	37,445	37,570	37,694	37,816	37,937	38,066	38,173
2200	38,289	38,404	38,517	38,628	38,737	38,845	38,951	39,055	39,157	39,258
2300	39,358	39,452	39,547	39,639	39,729	39,817	39,903	39,986	40,088	40,148
2400	40,233	40,297	40,368	40,437	40,503	40,566	40,627	40,685	40,740	40,792

Термопара W5%Re–W26%Re (C)

°C	0	10	20	30	40	50	60	70	80	90
0	0	0,135	0,272	0,412	0,554	0,698	0,845	0,993	1,144	1,296
100	1,451	1,607	1,765	1,926	2,087	2,250	2,415	2,581	2,749	2,918
200	3,089	3,281	3,434	3,609	3,785	3,962	4,140	4,319	4,500	4,681
300	4,863	5,047	5,231	5,416	5,601	5,788	5,975	6,163	6,362	6,541
400	6,731	6,921	7,112	7,304	7,496	7,688	7,881	8,074	8,267	8,481

500	8,655	8,849	9,044	9,239	9,434	9,629	9,824	10,019	10,215	10,410
600	10,606	10,601	10,997	11,192	11,388	11,583	11,778	11,974	12,169	12,364
700	12,558	12,753	12,947	13,142	13,336	13,529	13,723	13,916	14,109	14,302
800	14,494	14,688	14,877	15,069	15,260	15,450	15,840	15,830	16,020	16,208
900	16,397	16,585	16,773	16,960	17,147	17,333	17,519	17,704	17,880	18,073

1000	18,267	18,440	18,623	18,805	18,987	19,168	19,349	19,529	19,709	19,888
1100	20,066	20,244	20,421	20,598	20,774	20,950	21,125	21,299	21,473	21,647
1200	21,819	21,991	22,163	22,334	22,504	22,674	22,843	23,012	23,180	23,347
1300	23,514	23,680	23,848	24,010	24,175	24,330	24,502	24,664	24,826	24,988
1400	25,148	25,308	25,468	25,627	25,785	25,943	26,100	26,266	26,412	26,568

1500	26,722	26,876	27,030	27,183	27,335	27486	27,637	27,788	27,938	28,087
1600	28,238	28,384	28,531	28,678	28,824	28,989	29,114	29,259	29,402	29,546
1700	29,688	29,830	29,971	30,112	20,282	30,391	30,530	30,688	30,805	30,942
1800	31,078	31,214	31,349	31,483	31,817	31,749	31,882	32,013	32,144	32,274
1900	32,404	32,533	32,861	32,788	32,915	33,041	33,168	33,291	33,415	33,538

2000	33,680	33,782	33,902	34,022	34,142	34,260	34,378	34,494	34,610	34,725
2100	34,839	34,953	35,055	35,177	35,288	35,397	35,508	35,614	35,721	35,827
2200	35,932	36,036	36,138	36,240	36,341	36,441	36,539	36,637	36,733	36,828
2300	36,922	37,015	37,107							

Термопара W–W26%Re (G)

°C	0	10	20	30	40	50	60	70	80	90
1000	14,500	14,700	14,900	15,100	15,300	15,500	15,700	15,900	16,100	16,300
1100	16,500	16,700	16,900	17,100	17,300	17,500	17,700	17,900	18,100	18,300
1200	18,500	18,700	18,900	19,100	19,300	19,500	19,700	19,900	20,100	20,300
1300	20,500	20,700	20,900	21,100	21,300	21,500	21,700	21,900	22,100	22,300
1400	22,500	22,700	22,900	23,100	23,300	23,500	23,700	23,900	24,100	24,300

1500	24,500	24,700	24,900	25,100	25,300	25,500	25,700	25,900	26,100	26,300
1600	26,500	26,700	26,900	27,100	27,300	27,500	27,700	27,900	28,100	28,300
1700	28,500	28,700	28,900	29,100	29,300	29,500	29,700	29,900	30,100	30,200
1800	30,400	30,600	30,800	31,000	31,200	31,300	31,500	31,700	31,900	32,100
1900	32,300	32,400	32,600	32,800	33,000	33,200	33,400	33,500	33,700	33,900

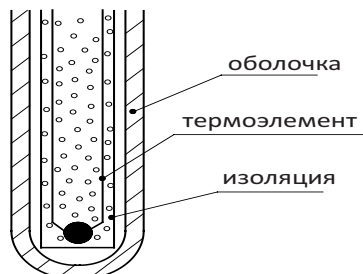
2000	34,100	34,300	34,400	34,600	34,800	34,900	35,100	35,200	35,400	35,600
2100	35,700	35,900	36,000	36,200	36,300	36,500	36,700	36,800	37,000	37,100
2200	37,300	37,400	37,600	37,800	37,900	38,100	38,200	38,300	38,500	38,600
2300	38,800									

ТИПЫ ИЗМЕРИТЕЛЬНЫХ СПАЕВ ТЕРМОЭЛЕКТРИЧЕСКИХ ПРЕОБРАЗОВАТЕЛЕЙ

- в защитной трубке – изоляция керамическими шайбами
- в защитной оболочке – изоляция спрессованным MgO

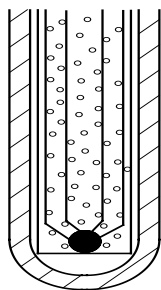
Одинарные датчики

SO – изолированные
Спай изолированный от оболочки.



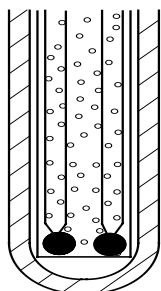
Двойные датчики

SOA – изолированные
Общий спай для двух (или больше) термоэлементов, изолированный от оболочки.



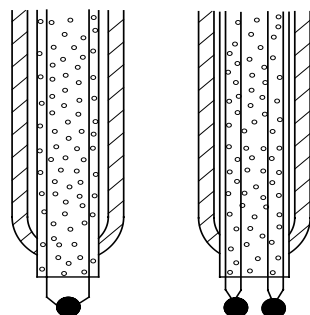
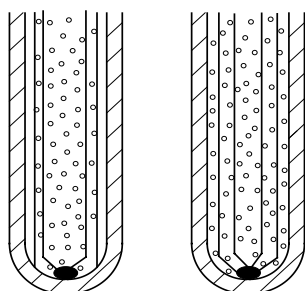
SOB – изолированные

Спаи каждого термоэлемента, изолированные между собой и от оболочки.



Одинарные и двойные датчики

SP – заземленные
Спай (спаи) соединенные (примыкающие) с оболочкой.



SE – экспонированные

Спай (спаи) незащищенные, но изолированные между собой и от оболочки.

КОРРОЗИОНОСТОЙКАЯ СТАЛЬ

Маркировка стали	Коррозионная стойкость в условиях	Пригодность для сварки	Примеры применения
1.4000 1.4002	сельской и городской атмосферной коррозии, природной воды (за исключением морской и шахтной) водяного пара горячих нефтяных испарений разбавленных щелочных растворов (напр. аммиака),	может свариваться при соблюдении определенных условий (подогрев)	в нефтяной промышленности наваренные футеровки обычных и напорных резервуаров, ректификационные колонны, теплообменники и крекинговые трубы, а также некоторые установки для коксохимической промышленности и т.п.
1.4006	разбавленных холодных (при комнатной температуре) неорганических кислот (напр. азотной кислоты), разбавленных холодных органических кислот (за исключением муравьиной, щавелевой и уксусной кислоты свыше 5%)	как выше, более трудно сваривается, чем 1.4000 и 1.4002	лопасти паровых турбин, клапаны гидравлических прессов, аппаратура крекинговых установок, шкворни, гайки, предметы домашнего обихода
1.4021 1.4028	разбавленных холодных растворов солей, напр. нитритов, нитратов карбонатов и др. (за исключением хлоридов, сульфатов, иодидов),	сварка не рекомендуется	как в случае стали 1.4006, но только, если требуется высшая твердость и прочность, напр., валы, болты, дроссели, пружины, детали машин и формы для отливки под давлением
1.4034	смазок и минеральных масел, бензина и другого жидкого топлива, спиртов, эфиров, пищевых продуктов без содержания поваренной соли и и других консервирующих средств	не сваривается	режущие инструменты, измерительные инструменты, иглы для карбюраторов, шариковые подшипники, приборы и хирургические инструменты, столовые, кухонные и разделочные ножи

Маркировка стали	Коррозионная стойкость в условиях	Пригодность для сварки	Примеры применения
1.4510	Сталь обладает стойкостью к воздействию: сельской и городской атмосферной коррозии, природной воды (за исключением шахтной и подобной воды) водяного пара, горячих нефтяных испарений, особенно с содержанием серы, расплавленной серы и ее испарений, разбавленных щелочных растворов (напр., гидроксида натрия - до 20% при температуре кипения, до 30% при комнатной температуре; аммиака с произвольной концентрацией и при произвольной температуре (до температуры кипения) растворенных холодных органических кислот (напр., уксусной кислоты до 5%, винной, щавелевой, яблочной кислоты и т.п.), растворов соли, напр., нитратов, нитритов, карбонатов, фосфатов, цианидов, хроматов (с произвольной концентрацией и при произвольной температуре), за исключением сульфатов, хлоридов, иодидов и т.п., бензина и другого жидкого топлива,	может свариваться при соблюдении определенных условий (подогрев)	оборудование для производства азотной кислоты (абсорбционные башни, теплообменники для горячих окисей азота и горячей азотной кислоты), резервуары, трубопроводы и цистерны для перевозки азотной кислоты; оборудование и детали машин для пищевой промышленности (напр., молочной, пивоваренной, сахарной и плодо-овощной), оборудование и детали для мыловаренной промышленности, оборудование для ресторанных кухонь и консервных заводов, бытовые приборы
1.4016	растворов соли и пищевых продуктов, таких как молоко, сыры, пиво, кофе, чай, растительные масла, спирт, водка и т.п.,	сварка не рекомендуется	как в случае стали 1.4510, при условии несваренного оборудования
1.4122	кроме того, к воздействию коррозии под напряжением	сварка не рекомендуется	валы, стержни, шпиндели, клапаны, хирургические инструменты

КОРРОЗИОННОСТОЙКАЯ СТАЛЬ – продолжение

Маркировка стали	Коррозионная стойкость в условиях	Пригодность для сварки	Примеры применения
1.4057	Сталь очень стойкая к воздействию коррозионных сред, приведенных для стали 1.4006, 1.4021, 1.4028; кроме того, стойкая к воздействию горячих окисей и горячей разбавленной азотной кислоты, холодных растворимых органических кислот, напр., муравьиной и уксусной кислоты	сварка не рекомендуется	детали машин для производства азотной кислоты и детали установок, подверженных механическим нагрузкам, детали машин и оборудования для пищевой промышленности (напр., молочной, пивоваренной, дрожжевой и бумажной промышленности и т.п.); детали насосов
1.4125		не сваривается	шариковые подшипники для нефтяной промышленности, ножи высокого качества, хирургические инструменты, вкладыши, клапаны и другие детали, требующие высокой стойкости к коррозии и истиранию

Маркировка стали	Коррозионная стойкость в условиях	Пригодность для сварки	Примеры применения
1.3965	Сталь обладает стойкостью к воздействию: атмосферной коррозии (за исключением промышленной атмосферы с содержанием значительного количества SO ₂ . природной воды щелочных растворов неорганических кислот, напр. азотной кислоты, чистой фосфорной кислоты (не содержащей фтор-ионов), органических кислот, напр., молочной кислоты (до 15%), холодной уксусной кислоты, большинства других органических кислот, содержащихся в фруктовых соках, растворов соли, особенно нитратов, нитритов, фосфатов, хроматов, карбонатов, цианидов в широком диапазоне концентрации и температуры различных соединений азота (в этом случае эта сталь лучше, чем сталь 1.4541) и пищевых продуктов, особенно молока, сыров, пива, кофе, чая, растительных масел, спирта, водки, фруктовых соков, овощей и т.п.	может свариваться	аппаратура для производства молока и молочных продуктов; фляги, пастеризаторы, сепараторы и др., пивоваренная аппаратура; цистерны-ферментаторы, бочки, баки и др.; аппаратура для пищевой промышленности и производства жирных кислот; кухонные бытовые приборы; годится для штамповки

КОРРОЗИОНОСТОЙКАЯ СТАЛЬ – продолжение

Маркировка стали	Коррозионная стойкость в условиях	Пригодность для сварки	Примеры применения
1.4301	Сталь обладает стойкостью к воздействию: атмосферной коррозии, природной воды (в том числе морской воды), щелочных растворов,	может свариваться	глубоко штампованные детали оборудования (как в случае стали 1.4541)
1.4310	неорганических кислот, за исключением соляной, серной, фтористоводородной кислоты, смесей азотной и соляной кислоты йода, брома и влажного хлора, органических кислот, за исключением муравьиной кислоты (с концентрацией более 5%)	может свариваться	несварные детали; детали, которые могут стать перенасыщенными после сварки; детали после тепловой обработки, не подверженные после сварки межкристаллитной коррозии (как в случае стали 1.4541)
1.4306	кипящей молочной кислоты и горячей щавелевой кислоты, растворов соли с произвольной концентрацией и при произвольной температуре, за исключением более концентрированных растворов хлоридов, сульфатов, хлоратов и т.п., а также всех пищевых продуктов	может свариваться	детали оборудования в средах с высоким риском межкристаллитной коррозии (как в случае стали 1.4541)

Маркировка стали	Коррозионная стойкость в условиях	Пригодность для сварки	Примеры применения
1.4541	как в случае стали 1.4301, 1.4306, 1.4310	может свариваться	оборудование для химической и азотной промышленности; абсорбционные башни, теплообменники; резервуары для кислот, трубопроводы и другая сварная аппаратура; оборудование для лакокрасочной и фармацевтической промышленности, автоклавы, мешалки, дистилляционные кубы, детали насосов, в том числе для работы в кислых шахтных водах в каменноугольной промышленности; элементы, подверженные воздействию агрессивных консервирующих средств в пищевой и плодо-овощной промышленности (соль, SO ₂)

Маркировка стали	Коррозионная стойкость в условиях	Пригодность для сварки	Примеры применения
1.4571 1.4436 1.4435	Сталь обладает стойкостью к воздействию: атмосфер с содержанием двуокиси серы, всех природных вод, серной кислоты - до 20% при температуре 40°C, до 5% при температуре 50°C холодной фосфористой кислоты с произвольной концентрацией, смесей серной и азотной кислоты, горячих растворов серной кислоты, кипящих растворов органических кислот, отбеливающих растворов в текстильной и бумажной промышленности, кислых и щелочных красителей,	может свариваться	оборудование со стенками толще 20 мм в средах с высоким риском межкристаллитной коррозии, а также в присутствии некоторых очень агрессивных хлоридов (не рекомендуется использовать эту сталь в присутствии азотной кислоты); рекомендуется использовать в некоторых узлах производственного цикла мочевины
1.4573	язвенной коррозии, стали являются нестойкими к воздействию соляной и фтористоводородной кислоты	может свариваться	как в случае стали 1.4571 для более высокой стойкости к коррозии; колонны в процессе синтеза мочевины

ПЕРЕЧЕНЬ ЛЕГИРОВАННЫХ СТАЛЕЙ – ПОЛЬСКАЯ МАРКИРОВКА И АНАЛОГИ

1.4005**	X 12 CrS 13	–	416	2380	416 S 21
1.4006**	X12Cr13	1H13	410	2302	410 S 21
1.4016*	X6 Cr17	H17	430	2320	430 S 15
1.4021**	X20Cr13	2H13	420	2303	420 S 37
1.4028**	X 30 Cr 13	3H13	420F	2304	420 S 45
1.4034**	X46Cr 13	4H13		(2304)	(420 S 45)
1.4057**	X 17 CrNi 16-2	22H17N2	431	2321	431 S 29
1.4104**	X 14 CrMoS 17	–	430 F	2383	(441 S 29)
1.4105*	X 6 Cr MoS 17	–	430 F		
1.4112**	X90CrMoV 18	–	440 B		
1.4113*	X6 CrMo 17-1	–	434		434 S 17
1.4122**	X 39 CrMo 17-1	3 H 17 M			
1.4125**	X 105 CrMo 17	H18	440 C		
1.4301***	X 5 CrNi 18-10	0H18N9	304	2332	304 S 16
1.4303***	X 4 CrNi 18-12	–	305/308		305 S 17
1.4305***	X 8 CrNiS 18-9	–	303	2346	303 S 31
1.4306***	X2 CrNi 19-11	00H18N10–	304 L	2352	304 S 11
1.4310***	X 10 CrNi 18-8	1H18N9–	301	2331	301 S 22
1.4313**	X3 CrNiMo 13-4		E 415	2384	425 C 11
1.4401***	X 5 CrNiMo 17-12-2	0H17N12M2T	316	2347	316 S 31
1.4404***	X2 CrNiMo 17-12-2	00H17N14M2	316L	2348	316 S 11
1.4435***	X2 CrNiMo 18-14-3	–	316 L	2353	316 S 11
1.4436***	X3 CrNiMo 17-13-3	–	316	2343	316S31
1.4460***/*	X 3 CrNiMoN 27-5-2	–	329	2324	
1.4462***/*	X 2 CrNiMoN 22 5 3	–	UNSS31803	23 77	
1.4539***	X1NiCrMoCu25-20-5	0H22N24M4TCu	UMSN08904	2562	
1.4541***	X6 CrNiTi 18-10	0H18N10T, 1H18N9T	321	2337	321 S 31
1.4550***	X 6 CrNiNb 18-10	0H18N12Nb	347	2338	347 S 31
1.4567***	X3CrNiCu 18-9-4		304 K		
1.4571***	X6 CrNiMoTi 17-12-2	H17N13M2T, H18N10MT–	316 Ti	2350	320 S 31
1.4580***	X6CrNiMoNb 17-12-2	–	316 CB		
1.4713*	X 1 0 CrAlSi 7	–			
1.4742*	X 10 CrAlSi 18	H18JS			
1.4762*	X 10 CrAlSi 25	H24JS	(446)	(2322)	
1.4828***	X 15 CrNiSi 20-12	H20N12S2	309		309 S 24
1.4841***	X 15 CrNiSi 25-21	H25N20S2	314, 310		314 S 25

* ферритная сталь, **мартенситная сталь, ***аустенитная сталь

AISI = American Iron and Steel Institute

SS = Swedish Standard

BS = British Standard

Внимание !

Значения в данной таблице следует рассматривать как приближенные.

Необходимо каждый раз проверять заменяемость между собой материалов согл. указанным нормам

ЖАРСТОЙКИЕ И ЖАРОПРОЧНЫЕ СТАЛИ

От стали и сплавов, работающих при высокой температуре в диапазоне более 600°C, требуется высокая жаростойкость и жаропрочность.

Жаростойкость - это способность металлов и сплавов сопротивляться воздействию химических факторов, главным образом, воздуха и дымовых газов, а также их агрессивных составляющих при температуре более 600°C.

Жаропрочность - это способность металлов и сплавов сопротивляться пластической деформации и механическому разрушению при температуре более 600°C.

Жаростойкость тесно связана со склонностью стали к образованию окалины. Окалина должна представлять собой непрерывный слой, тесно прилегающий к металлической поверхности, что затрудняет диффузию окислителя и ионов металла. Этим требованиям отвечают низкоуглеродистые стали с однофазной структурой феррита или аустенита, содержащие значительное количество Cr, Ni и дополнительно Si и Al. Жаропрочность при температуре более 600°C зависит, главным образом, от сопротивления ползучести. Таким образом, высокой жаропрочностью отличаются стали с аустенитной структурой, коэффициент диффузии которых меньше, чем феррита, со значительным размером зерен и с дисперсным выделением фаз, в основном на границах зерен.

Влияние химических элементов на жаростойкость и жаропрочность.

Основным элементом, повышающим жаростойкость стали, является хром. Добавление ок. 5% Cr обеспечивает соответствующую жаростойкость при температуре от 600°C до 650°C. Увеличение концентрации этого элемента приводит к повышению жаростойкости до ок. 1100°C при концентрации ок. 30% Cr. Такие химические элементы, как Si и Al, несмотря на аналогичное влияние на жаростойкость, добавляются в ограниченном количестве, соответственно ок. 3% и 2,5% в связи с неблагоприятным влиянием на пластические свойства стали и снижение податливости к пластической обработке.

Ванадий (V) и молибден (Mo) оказывают неблагоприятное влияние на жаростойкость стали, поскольку окислы ванадия легко расплавляются, а окислы молибдена испаряются. Ni не повышает жаростойкость стали, однако при концентрации 9% в присутствии ок. 18% Cr приводит к образованию прочной аустенитной структуры, благодаря которой повышается жаропрочность стали.

Жаропрочность повышает также присутствие легирующих элементов, увеличивающих энергию связи атомов в твердых растворах и повышающих таким образом температуру плавления и рекристаллизации. К ним относятся: Mo, W, V, Co, а также Ti, Cr и Si. Кроме того, жаропрочность повышается в результате деформационного упрочнения (наклепа) и дисперсионного твердения. Снижение жаропрочности происходит в результате полигонизации и рекристаллизации стали, предварительно пластически деформированной холодным способом. В связи с обеспечением соответствующей свариваемости содержание углерода в этих сталях ограничено до ок. 0,2%.

Химический состав и основные свойства жаростойких и жаропрочных сталей предусматривает норма PN-EN 10095:2002.

Маркировка жаростойких и жаропрочных сталей

Жаростойкие и жаропрочные стали маркируются также, как коррозионностойкие стали.

Структура жаростойких и жаропрочных сталей

В зависимости от химического состава стали можно разделить на:

- хромовые и хромокремнистые с ферритно-перлитной структурой, закаливаемые
- высокохромистые с добавлением алюминия и повышенным содержанием кремния, с ферритной структурой с выделением карбидов
- хромоникелевые с ферритно-аустенитной структурой
- хромоникелевые с добавлением кремния, с аустенитной структурой с выделением карбидов

Область применения

Ферритные стали применяются для изготовления механически ненагруженных деталей химической аппаратуры, промышленных печей и котлов, деталей газовых горелок, цементационных ящиков и т.п. Аустенитные стали применяются для изготовления подобных элементов, только механически нагруженных.

Табл.1 Жаростойкие и жаропрочные стали

Сорт	среднее содержание элементов, %						жаростойкость на воздухе при температуре °С	жаропрочность (прочн. на разрыв – 10000 час работы на воздухе)		структура стали
	C	Mn	Si	Cr	Ni	прочее		при темп.°С	МПа	
1.7362 (H5M)	макс. 0,15	макс. 0,5	макс. 0,5	5	макс. 0,5	Mo 0,5	650	–	–	феррит
1.4713	макс. 0,12	макс. 1,00	от 0,5 до 1,0	7	–	Al 0,75	800	800	4,3	феррит
1.4724	макс. 0,12	макс. 1,00	0,7 до 1,40	13	–	Al 0,95	850	800	4,3	феррит
1.4742	макс. 0,12	макс. 1,00	0,7 до 1,40	18	–	Al 0,95	1000	800 900	4,3 1,9	феррит
1.4749	макс. 0,20	макс. 1,00	макс. 1,00	27	–	N 0,20	1100	800 900	4,3 1,9	феррит
1.4762	макс. 0,12	макс. 1,00	0,7 до 1,40	25	–	Al 1,45	1150	800 900	4,3 1,9	феррит
1.4821	макс. 0,20	макс. 2,00	0,8 до 1,5	26	4	Nмакс. 0,11	1100	800 900	4,3 1,9	феррит аустенит
1.4878	макс. 0,10	макс. 2,00	макс. 1,00	18	10,5	Ti 0,8	850	800	15	аустенит
1.4828	макс. 0,20	макс. 2,00	1,5 до 2,5	20	12	Nмакс. 0,11	1000	800 900	18 8,5	аустенит
1.4833	макс. 0,15	макс. 2,00	макс. 1,00	23	13	Nмакс. 0,11	1000	800 900	18 8,5	аустенит
1.4845	макс. 0,10	макс. 2,00	макс. 1,50	25	20,5	Nмакс. 0,11	1050	800 900	18 8,5	аустенит
1.4841	макс. 0,20	макс. 2,00	1,5 до 2,5	25	20,5	Nмакс. 0,11	1150	800 900	20 10	аустенит
1.4864	макс. 0,15	макс. 2,00	1,0 до 2,0	16	35	Nмакс. 0,11	1100	800 900	20 8	аустенит
1.4872	макс. 0,30	9,0	макс. 1,00	25	7	N 0,30	1150	800 900	12 5	аустенит

ТИПЫ ВЗРЫВОБЕЗОПАСНОГО ИСПОЛНЕНИЯ ДАТЧИКОВ ТЕМПЕРАТУРЫ

Тип исполнения	Способ защиты	Обозначение	Номер нормы
взрывозащищенное исполнение	локализация взрыва	d	PN-EN 60079-1
усиленное исполнение	механический – отсутствие дуг, искр и горячих поверхностей	e	PN-EN 60079-7
искробезопасное исполнение	электрический – ограниченные электрические параметры, при которых искра не вызывает воспламенения	i	PN-EN 60079-11

СПОСОБЫ ЗАЩИТЫ ДЛЯ ВЗРЫВООПАСНЫХ АТМОСФЕР НА ПОВЕРХНОСТИ – ГРУППА II

Категория	Тип взрывчатого вещества	Степень защиты характеристика защиты	Зона	Тип исполнения
1G	газы, испарения, туманообразные материалы	– очень высокая степень защиты – два независимых средства защиты	0	Ex ia или Ex ib, Ex e, Ex d с механическим разделением
1D	пылевидные материалы	– защита от двух независимых повреждений	20	– защита корпуса мин. IP6X – ограничение температуры поверхности – отсутствие зажигающих искр
2G	газы, испарения, туманообразные материалы	– высокая степень защиты – одно средство защиты	1	Ex ib, Ex e или Ex d
2D	пылевидные материалы	– предполагаемое повреждение	21	– защита корпуса мин. IP6X – ограничение температуры поверхности – отсутствие зажигающих искр
3G	газы, испарения, туманообразные материалы	– обычная степень защиты – достаточная защита при обычном режиме работы	2	Ex ib, Ex e или Ex d
3D	пылевидные материалы		22	– защита корпуса мин. IP5X – ограничение температуры поверхности

ВЗРЫВООПАСНЫЕ ЗОНЫ

Газы, испарения, туманообразные материалы G	Пылеобразные материалы D	Наличие взрывоопасной атмосферы	Численная величина
зона 0	зона 20	Постоянно при обычном режиме работы	> 1000 час/год
зона 1	зона 21	Возможно при обычном режиме работы	10÷1000 час/год
зона 2	зона 22	Маловероятно при обычном режиме работы	< 10 час/год

ТЕМПЕРАТУРНЫЙ КЛАСС

Оборудование группы II: 1/2G, 2G, 3G должно квалифицироваться по температурному классу в зависимости от максимальной температуры, которая достигается на поверхности оборудования во время его работы.

Температурный класс	Максимальная температура поверхности Ts	Температура воспламенения взрывчатого вещества
T1	450°C	>450°C
T2	300°C	> 300°C < 450°
T3	200°C	> 200°C < 300°
T4	135°C	> 135°C < 200°
T5	100°C	> 100°C < 135°
T6	85°C	> 85°C < 100°

Максимальная температура поверхности Ts является результатом действия нескольких факторов:

- температуры тепла, которое выделяется в электрических цепях, связанных с мощностью питания оборудования Te
- температуры окружающей среды Tamb
- температуры процесса Tr, которую измеряет датчик

Истинное значение температуры в данной точке датчика является суммой температур в данной точке $T_s = T_e + T_{amb} + T_r$. Поскольку изготовитель датчика не в состоянии предусмотреть, в каких реальных условиях будет эксплуатироваться датчик, а тем самым, установить их реальный температурный класс, в каталожных картах указываются температурные классы, отвечающие температурам поверхности, допустимым ввиду устройства датчика. Реальный температурный класс датчика может быть соответственно ниже в зависимости от Ts, которая достигается в реальных условиях работы датчика

Ни в коем случае температура поверхности датчика не может быть выше температуры воспламенения взрывчатой смеси газов, испарений или туманов с воздухом.

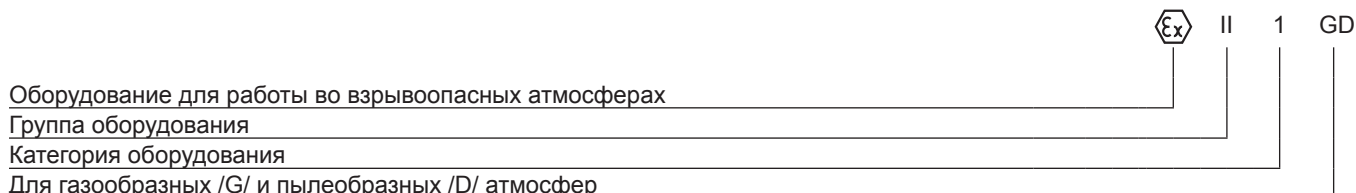
ТЕМПЕРАТУРНЫЕ КЛАССЫ ДЛЯ ГРУПП ГАЗОВ

Установлены в Постановлении Министра внутренних дел (Законодательный вестник № 92/90).

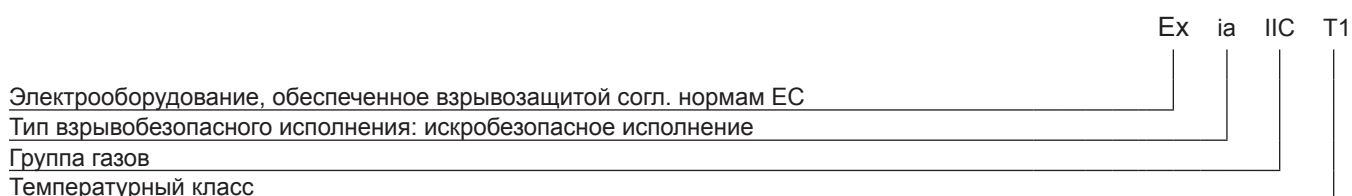
Температурный класс	T1	T2	T3	T4	T5	T6
Группа взрывчатости						
II A	ацетон, пропилен, толуол, окись углерода, аммиак	этанол, этиловый спирт, н-бутан, циклогексанон, трихлорэтилен	бензин, циклогексан, н-декан, н-гексан, нефть	уксусный альдегид	–	–
II B	бытовой газ, цианистый водород	окись этилена, бутадиен, акрилонитрил	сероводород, акролеин, кротоновый альдегид	этиловый эфир, диоксан	–	–
II C	водород	ацетилен	гидразин	–	сероуглерод	–

МАРКИРОВКА ИЗДЕЛИЙ СОГЛ. АТЕХ

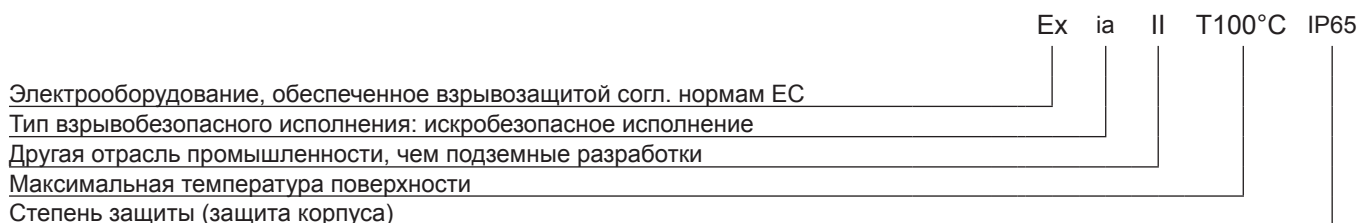
НАЗНАЧЕНИЕ В СООТВЕТСТВИИ С ДИРЕКТИВОЙ АТЕХ – ДРУГИЕ ОТРАСЛИ ПРОМЫШЛЕННОСТИ, ЧЕМ ПОДЗЕМНЫЕ РАЗРАБОТКИ



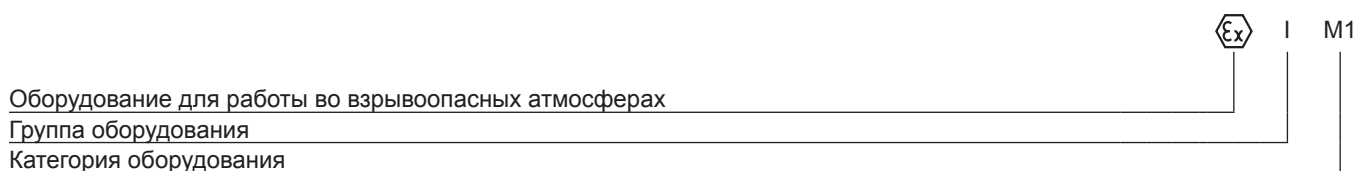
ТИП ИСПОЛНЕНИЯ ДЛЯ ГАЗОВ, ТУМАНОВ И ИСПАРЕНИЙ



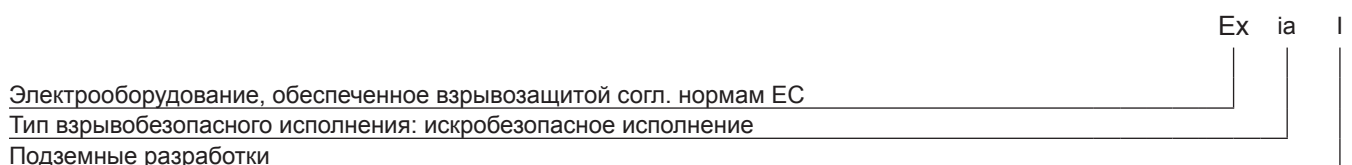
ТИП ИСПОЛНЕНИЯ ДЛЯ ПЫЛЕВИДНЫХ МАТЕРИАЛОВ



НАЗНАЧЕНИЕ В СООТВЕТСТВИИ С ДИРЕКТИВОЙ АТЕХ – ПОДЗЕМНЫЕ РАЗРАБОТКИ



Тип исполнения



МАКСИМАЛЬНАЯ ДОПУСТИМАЯ ТЕМПЕРАТУРА ПОВЕРХНОСТИ

Для оборудования группы II: 1/2D, 2D, 3D должна быть указана максимальная температура поверхности, которая достигается во время работы оборудования.

Максимальная температура поверхности T_{max} является результатом действия нескольких факторов:

- температуры T_e тепла, которое выделяется в электрических цепях, связанных с мощностью питания
- температуры окружающей среды T_{amb}
- температуры процесса T_r , которую датчик измеряет, или воздействия этой температуры в виде проводимости или излучения

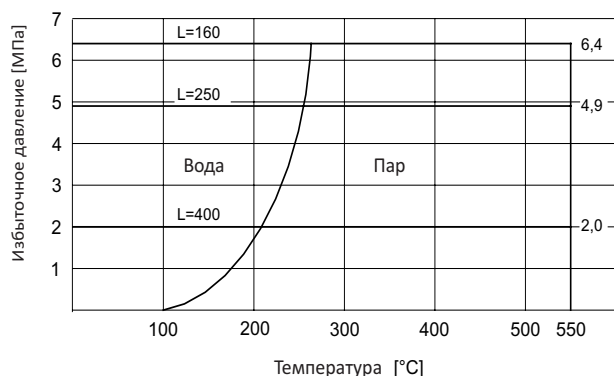
Истинное значение температуры в данной точке датчика является суммой температур в данной точке корпуса датчика $T_{\text{max}} = T_e + T_{\text{amb}} + T_r$. Поскольку изготовитель датчика не в состоянии предусмотреть, в каких реальных условиях будет эксплуатироваться датчик, а тем самым, установить максимальную температуру поверхности, в каталожных картах указываются температуры, отвечающие температурам поверхности, допустимым ввиду устройства датчика. Истинная максимальная температура поверхности может быть соответственно ниже указанной в каталожных картах.

Ни в коем случае максимальная температура поверхности датчика не может быть выше максимальной допустимой температуры поверхности, которая:

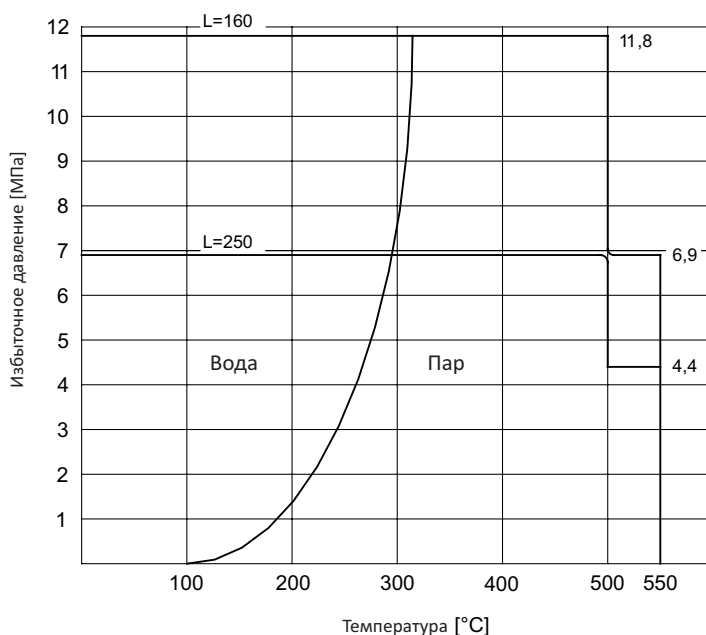
- для слоя пыли 5÷50 примет более низкую из величин:
 - $T_{\text{max}} = 2/3 T_c$, T_c – темп. восплам. облака пыли
 - $T_{\text{max}} = T_5 - 75 \text{ K}$, T_5 – темп. восплам. слоя пыли толщиной 5 мм
- Для слоев большей толщины должна быть установлена путем испытаний.

НАГРУЖАЕМОСТЬ ОБОЛОЧЕК

Допустимая нагрузка на оболочку в условиях работы датчиков температуры зависит от: давления измеряемого вещества, его температуры и скорости потока, диаметра, длины L , материала, из которого изготовлен датчик. Величины, показанные на графиках, рассчитаны для воды и водяного пара при креплении оболочек перпендикулярно оси трубопровода.



Диаметр оболочки датчика: $\varnothing 6$, $\varnothing 8$, $\varnothing 9$, $\varnothing 10$
 Допустимая скорость потока: пара – 25 м/сек, воды – 3 м/сек
 Допустимый момент затяжки муфты – 49 Нм



Диаметр оболочки датчика: $\varnothing 11$, $\varnothing 12$, $\varnothing 15$
 Допустимая скорость потока: пара – 40 м/сек, воды – 5 м/сек
 Допустимый момент затяжки муфты – 98 Нм

ПОСТОЯННЫЕ ВРЕМЕНИ ДАТЧИКОВ ТЕМПЕРАТУРЫ

Датчики сопротивления или изолированные термоэлектрические преобразователи				
Конструкция датчика	Постоянная времени [сек]			
	вода 0,4 м/сек		воздух 1,0 м/сек	
	$T_{0,5}$	$T_{0,9}$	$T_{0,5}$	$T_{0,9}$
стальная оболочка				
6 x 0,5	12	55	90	260
8 x 0,6	20	85	125	360
10 x 1,5	35	100	150	400
12 x 1,5	45	155	180	450
15 x 1,5	57	170	190	490
22 x 2	130	480	480	1200
керамическая оболочка				
6 x 1	20	55	75	180
10 x 2	30	92	100	270
15 x 2	42	125	220	580

Термоэлектрические преобразователи (термопары) в защитной оболочке				
Конструкция датчика	Постоянная времени [сек]			
	вода 0,4 м/сек		воздух 1,0 м/сек	
	$T_{0,5}$	$T_{0,9}$	$T_{0,5}$	$T_{0,9}$
заземленный спай				
0,25	0,01	0,06	0,9	2
0,5	0,03	0,10	1,8	6
1	0,06	0,18	3	10
1,5	0,13	0,40	8	25
3	0,22	0,75	23	80
4,5	0,45	1,60	33	110
6	0,55	2,60	55	185
8	0,80	3,90	80	250
изолированный спай				
0,5	0,06	0,13	1,8	6
1	0,15	0,5	3	10
1,5	0,21	0,6	8	25
3	1,2	2,9	26	88
4,5	2,5	5,9	37	120
6	4	9,6	60	200
8	6,5	14	95	290

$T_{0,5}$ – время, по прошествии которого реакция датчика на скачкообразное изменение температуры составит 50% максимальной величины

$T_{0,9}$ – время, по прошествии которого реакция датчика на скачкообразное изменение температуры составит 90% максимальной величины

Термопреобразователи со сменными чувствительными элементами **TOPGB-11, TTJGB-11, TTKGB-11**

Технические параметры

Диапазон измерений температуры/ преобразующий элемент

-200÷150°C **Pt100** кл. В
-40÷150°C **K, J** кл. 2

Чувствительный элемент - стр. 36

- схема 2-, 3-, 4-проводная (для Pt100)
- схема 2-, 3-проводная (для 2xPt100)
- длина элемента $L_w = L + 43$ мм

Оболочка

- материал сталь 1.4541
- длина L [мм]: 50÷2000

Головка

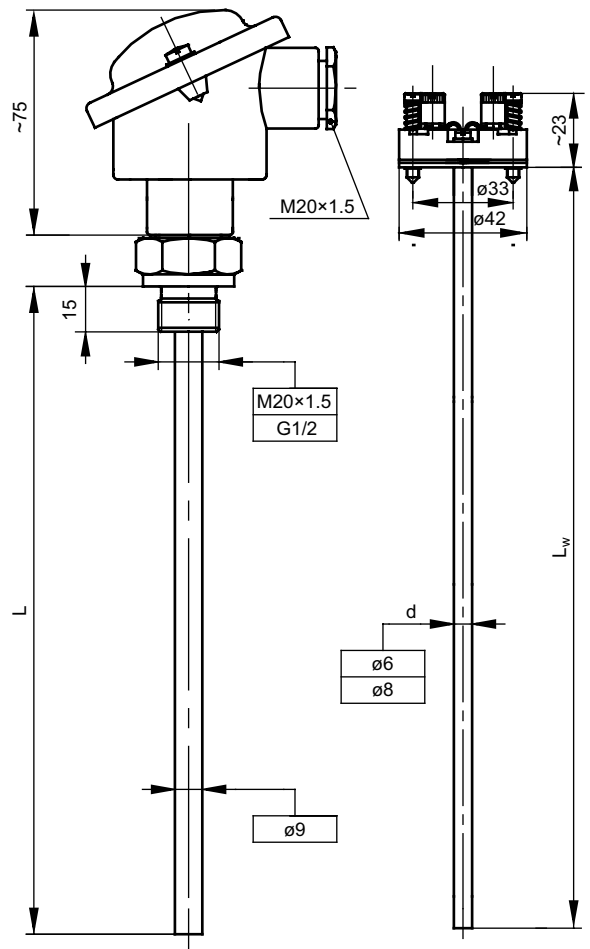
- В, IP55, -40÷100°C

Опции

- дисплей в головке DANWwin - стр. 160
- Pt500, Pt1000, Ni100, Ni1000, N, T
- другая дюймовая и метрическая резьба по согласованию
- головки - нержавеющая ВЕG; алюминиевая NA, IP65; алюминиевая NA, с защелкой - стр. 157÷158
- Pt100: кл. А -100÷150°C, кл. АА -50÷150°C; TC: кл. 1

Дополнительное оснащение

- преобразователи температуры - стр. 162÷174
- дополнительные рабочие оболочки - стр. 148÷153
- тип спая термоэлемента - стр. 13
- компенсационные провода - стр. 145



Способ заказа

Датчик температуры



- Одинарный: **без обозн.**
 - Двойной: **2**
 - С преобразователем: **AP**
 - С дисплеем: **APW**
 - Резистор Pt: **OP**
 - Термоэлемент Fe-CuNi: **TJ**
 - Термоэлемент NiCr-Ni: **TK**
 - Тип спая для TJ, TK: **SO, SP, SOA**
 - Длина оболочки L [мм]: **100, 160, 230** или другая*
 - Диаметр оболочки d [мм]: **9, 11**
 - Размер резьбы: **M20x1,5, G½"** или другой*
 - Класс резистора / термоэлемента: **A, B* / 1, 2**
 - Измерительный контур для Pt100: **2, 3, 4** провода
 - Тип преобразователя – настройки температуры: напр. **Tx – (0÷400)°C***
- *Другие параметры по согласованию

Пример заказа:

2TOPGB-11-160-9-G½-A-3-A-3 обозначает двойной датчик с резистором Pt100 кл. А, 3-проводная схема, в оболочке с диаметром Ø9 мм и длиной L = 160 мм, с резьбовой муфтой G½

APWTTJGB-11-160-11-G¾-1-SO-Tx-(0÷150)°C обозначает одинарный термоэлектрический датчик Fe-CuNi/J/ кл.1, изолированный спай SO, в оболочке с диаметром Ø11 мм и длиной L = 160 мм, с резьбовой муфтой G¾, с преобразователем 4÷20 мА в диапазоне 0÷150°C и с дисплеем LPI -01 в головке DANWwin

Термопреобразователи со сменными чувствительными элементами **TOPGN-11, TTJGN-11, TTKGN-11**

Технические параметры

Диапазон измерений температуры/ преобразующий элемент

-200÷550°C **Pt100** кл. В
-40÷550°C **K, J** кл. 2

Чувствительный элемент - стр. 36

- схема 2-, 3-, 4-проводная (для Pt100)
- схема 2-, 3-проводная (для 2xPt100)
- длина элемента $L_w = L + 155$ мм

Оболочка

- материал сталь 1.4541
- длина L [мм]: 50÷2000

Головка

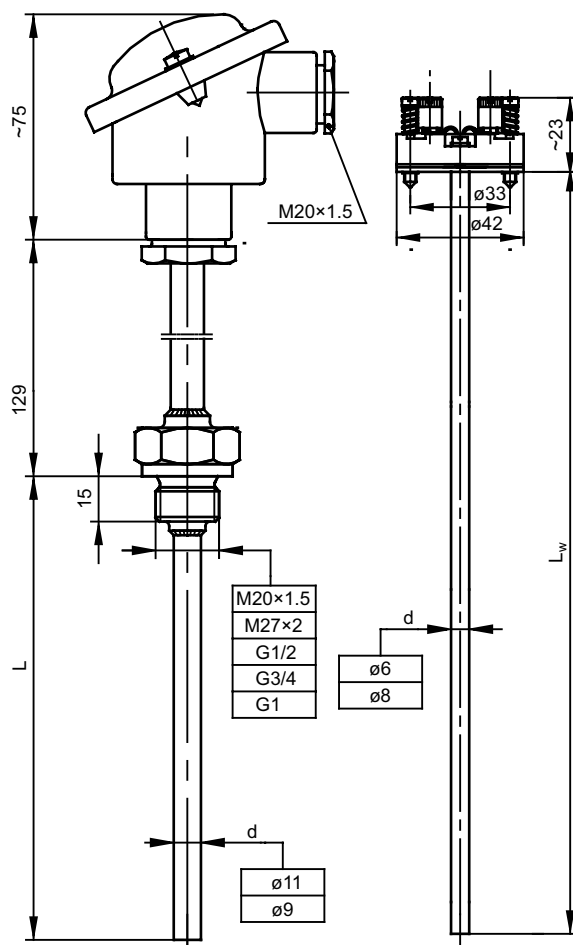
- В, IP55, -40÷100°C

Опции

- дисплей в головке DANWwin - стр. 160
- Pt500, Pt1000, Ni100, Ni1000, N, T
- другая дюймовая и метрическая резьба по согласованию
- головки - нержавеющая ВЕG; алюминиевая NA, IP65; алюминиевая NA, с защелкой - стр. 157÷158
- Pt100: кл. А -100÷450°C, кл. АА -50÷250°C; TC: кл. 1

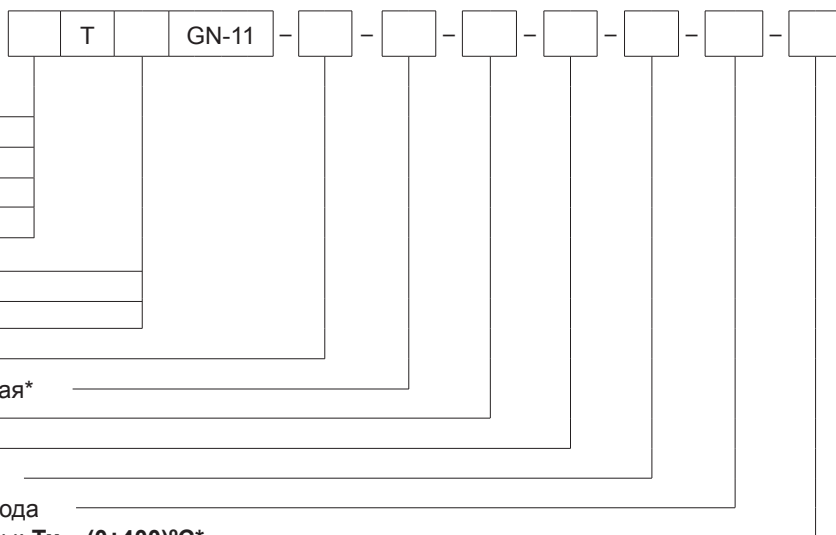
Дополнительное оснащение

- преобразователи температуры - стр. 162÷174
- дополнительные рабочие оболочки - стр. 148÷153
- тип слая термоэлемента - стр. 13
- компенсационные провода - стр. 145



Способ заказа

Датчик температуры



- Одинарный: **без обозн.**
- Двойной: **2**
- С элементом в оболочке Ø6 мм: **P**
- С преобразователем: **AP**
- С дисплеем: **APW**
- Резистор Pt: **OP**
- Термоэлемент Fe-CuNi: **TJ**
- Термоэлемент NiCr-Ni: **TK**
- Тип слая для TJ, TK: **SO, SP, SOA**
- Длина оболочки L [мм]: **160, 250, 400** или другая*
- Диаметр оболочки d [мм]: **9, 11**
- Размер резьбы: **M20x1,5, G½** или другой*
- Класс резистора / термоэлемента: **A, B* / 1, 2**
- Измерительный контур для Pt100: **2, 3, 4** провода
- Тип преобразователя – настройки температуры: **Tx – (0÷400)°C***

Пример заказа:

2TOPGN-11-250-9-G½-A-3 обозначает двойной датчик с резистором Pt100 кл. А, 3-проводная схема, в оболочке с диаметром Ø9 мм и длиной L = 250 мм, с резьбовой муфтой G½

APWTTKGN-11-600-11-SO-G¾-1-Tx-(-40÷500)°C обозначает одинарный термоэлектрический датчик с диаметром Ø11 мм и длиной L = 600 мм, с резьбовым патрубком G¾ с преобразователем 4÷20 мА, с дисплеем LPI-01 в головке DANWwin

Термопреобразователи со сменными чувствительными элементами **TOPGN-54, TTJGN-54, TTKGN-54**

Технические параметры

Диапазон измерений температуры/ преобразующий элемент

-20÷550°C **Pt100** кл. В
-40÷550°C **K, J** кл. 2

Чувствительный элемент - стр. 38

- схема 2-, 3-, 4-проводная (для Pt100)
- схема 2-, 3-проводная (для 2xPt100)
- длина элемента $L_w = L + 108$ мм

Оболочка

- материал сталь 1.4541
- длина L [мм]: 50÷2000

Головка

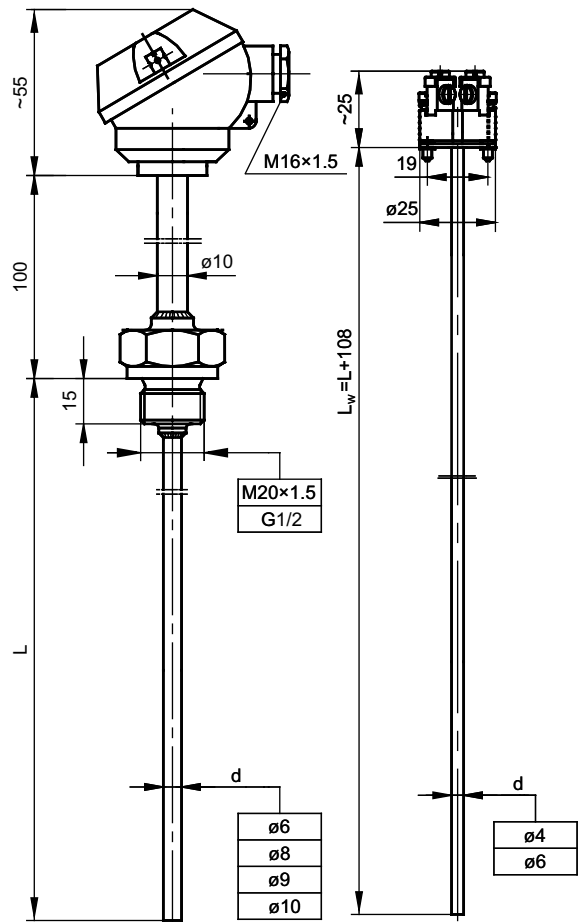
- МА, IP54, -40÷100°C

Опции

- Pt500, Pt1000, Ni100, Ni1000, N, T
- другая дюймовая и метрическая резьба по согласованию
- головки - нержавеющей MBEG - стр. 157÷158
- Pt100: кл. А -100÷450°C, кл. АА -50÷250°C; ТС: кл. 1

Дополнительное оснащение

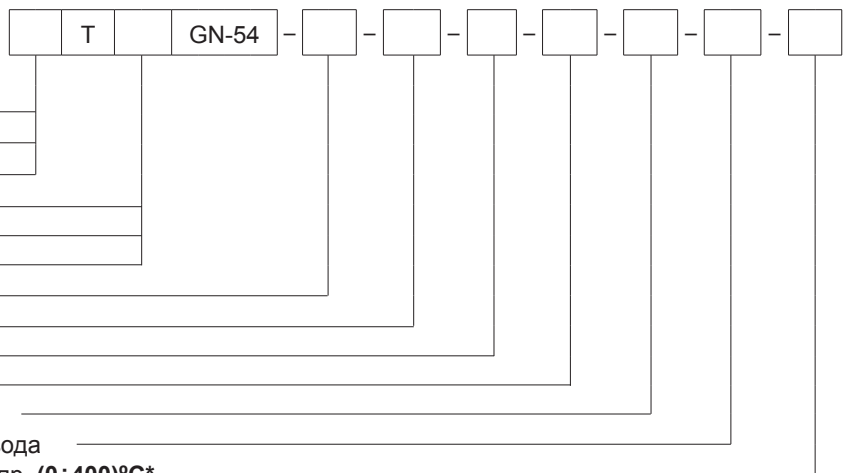
- преобразователи температуры - стр. 170
- дополнительные рабочие оболочки - стр. 148÷153
- тип спая термоэлемента - стр. 13
- компенсационные провода - стр. 145



Способ заказа

Датчик температуры

- Одинарный: **без обозн.**
- Двойной (для $d \geq 8$ мм): **2**
- С преобразователем (для Pt100): **AP**
- Резистор Pt: **OP**
- Термоэлемент Fe-CuNi: **TJ**
- Термоэлемент NiCr-Ni: **TK**
- Тип спая для ТТ: **SP, SO, SOA**
- Длина оболочки L [мм]: **100** или другая*
- Диаметр оболочки d [мм]: **6, 8, 9 или 10**
- Размер резьбы: **M20x1,5, G1/2** или другой*
- Класс резистора / термоэлемента: **A, B* / 1, 2**
- Измерительный контур для Pt100: **2, 3, 4** провода
- Настройка температуры преобразователя: напр. **(0÷400)°C***



Пример заказа:

APTOPGN-54-100-6-G1/2-A-2-(0÷300)°C обозначает одинарный датчик с резистором Pt100, кл. А, в оболочке с диаметром Ø6 мм и длиной L = 100 мм, с резьбовой муфтой G1/2 с преобразователем LTT-03J, 4÷20 мА

2TTKGN-54-SP-500-8-M20x1,5-2 обозначает двойной термоэлектрический датчик NiCr-Ni/K/кл. 2, заземленный спай SP, в оболочке с диаметром Ø8 мм и длиной L = 500 мм, с резьбовой муфтой M20x1,5

Термопреобразователи со сменными чувствительными элементами **TOPP-11, TTJP-11, ТТКР-11**

Технические параметры

Диапазон измерений температуры/ преобразующий элемент

-20÷550°C	Pt100	кл. В
-40÷700°C	J	кл. 2
-40÷900°C	K	кл. 2

Чувствительный элемент - стр. 36

- схема 2-, 3-, 4-проводная (для Pt100)
- схема 2-, 3-проводная (для 2хPt100)
- длина элемента $L_w = L + 25$ мм

Оболочка

- материал сталь 1.4541 для Ø9, Ø11, Ø12, Ø14, Ø15
- материал сталь 1.4841 для Ø15
- материал сталь 1.4762 для Ø15
- длина L [мм]: 50÷2000

Головка

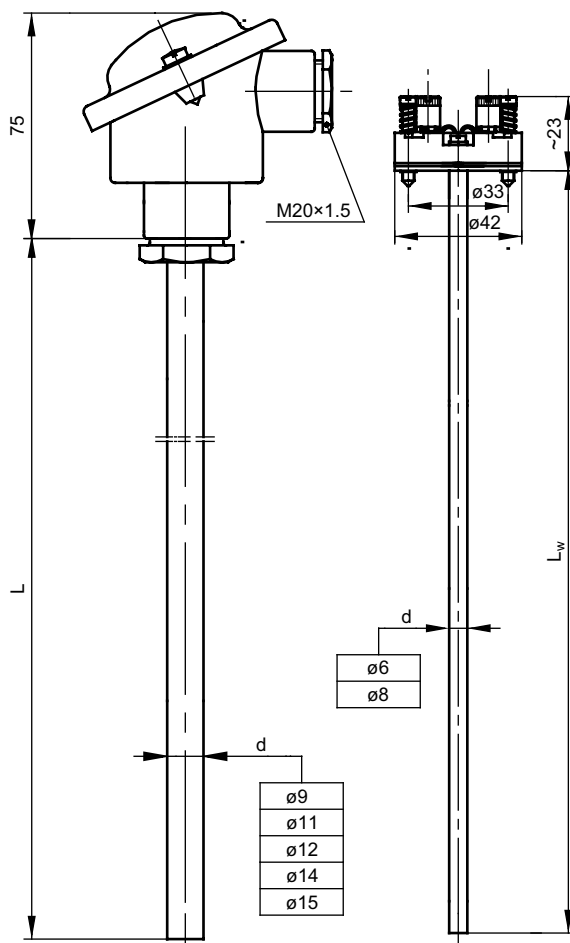
- В, IP55, -40÷100°C

Опции

- дисплей в головке DANWwin - стр. 160
- Pt500, Pt1000, Ni100, Ni1000, N, T
- головки - нержавеющая ВЕG; алюминиевая NA, IP65; алюминиевая NA, с защелкой - стр. 157÷158
- Pt100: кл. А -100÷450°C, кл. АА -50÷250°C; TC: кл. 1

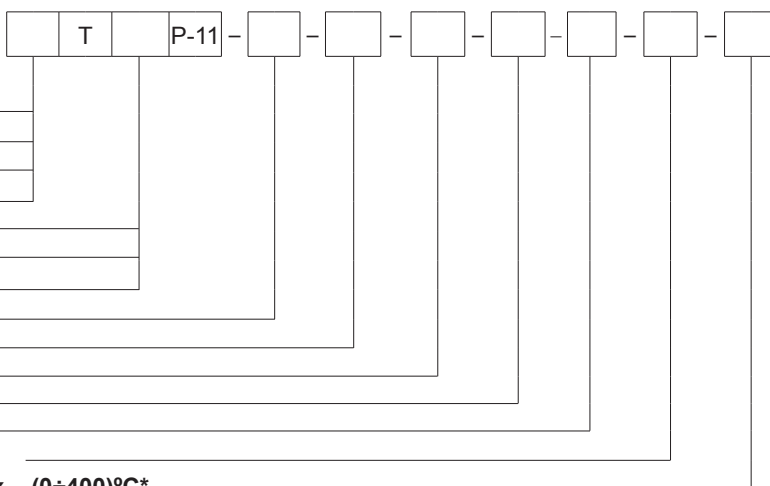
Дополнительное оснащение

- преобразователи температуры - стр. 162÷174
- дополнительные рабочие оболочки - стр. 148÷153
- тип спая термоэлемента - стр. 13
- компенсационные провода - стр. 145
- крепежные элементы для преобразователей - стр. 155÷156



Способ заказа

Датчик температуры



- Одинарный: **без обозн.**
 - Двойной: **2**
 - С дисплеем: **APW**
 - С преобразователем: **AP**
 - Резистор Pt: **OP**
 - Термоэлемент Fe-CuNi: **TJ**
 - Термоэлемент NiCr-Ni: **TK**
 - Тип спая для ТТ: **SP, SO, SOA**
 - Длина оболочки L [мм]: **500 или другая***
 - Диаметр оболочки d [мм]: **9, 11, 12, 14, 15**
 - Материал оболочки: **1,4541; 1,4841; 1,4762**
 - Класс резистора / термоэлемента: **A,B* / 1,2**
 - Измерительный контур для Pt100: **2, 3, 4** провода
 - Тип преобразователя – настройки температуры: **Tx – (0÷400)°C***
- *Другие параметры по согласованию

Пример заказа:

ТОРР-11-500-12- 1,4541-А-3 обозначает одинарный датчик с резистором Pt100 кл.А, 3-проводная схема, в оболочке из стали 1.4541, с диаметром Ø12 мм и длиной L = 500 мм

АРТТКР-11-СО-710-15-1.4762-1- Tx-(0÷150)°C обозначает одинарный термоэлектрический датчик NiCr-Ni/K/ кл.1, изолированный спай SO, в оболочке из стали 1.4762 с диаметром Ø15 мм и длиной L = 710 мм, с преобразователем 4÷20 мА

Термопреобразователи со сменными чувствительными элементами **ТОРТ-11, ТТТ-11, ТТКТ-11**

Технические параметры

Диапазон измерений температуры/ преобразующий элемент

-20÷550°C **Pt100** кл. В
-40÷550°C **K, J** кл. 2

Чувствительный элемент - стр. 36

- схема 2-, 3-, 4-проводная (для Pt100)
- схема 2-, 3-проводная (для 2xPt100)
- длина элемента $L_w = L + 155$ мм

Материал оболочки

- материал сталь 1.4541
- фланцевая, PN16, DN 20, 25 с уплотнительной поверхностью согл. PN-EN 1092*
- диаметр [мм]: Ø11
- длина L [мм]: 50÷2000

Головка

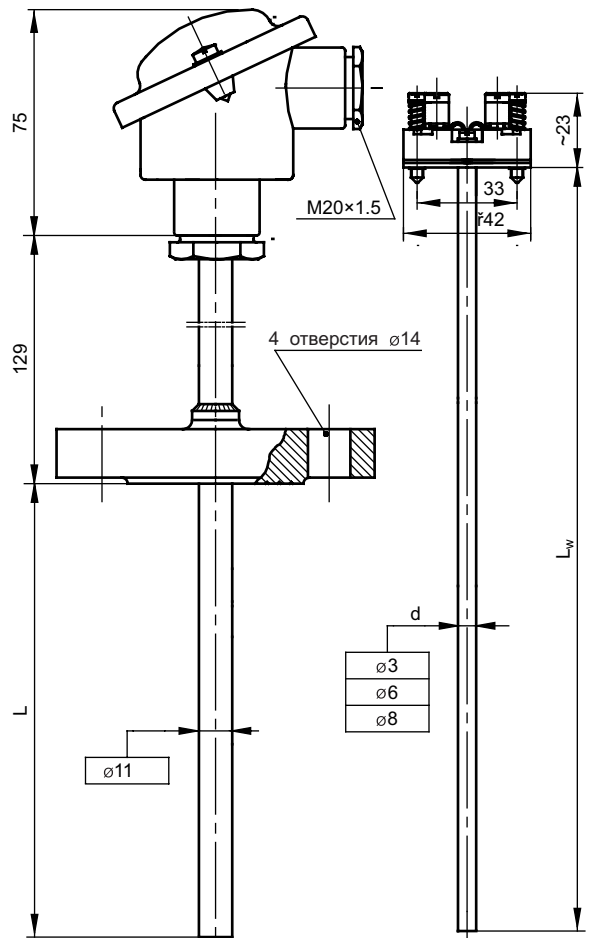
- В, IP55, -40÷100°C

Опции

- дисплей в головке DANWwin - стр. 160
- Pt500, Pt1000, Ni100, Ni1000, N, T
- другие фланцы по согласованию
- головки - нержавеющая BEG; алюминиевая NA, IP65; алюминиевая NA, с защелкой - стр. 157÷158
- Pt100: кл. А -100÷450°C, кл. АА -50÷250°C; TC: кл. 1

Дополнительное оснащение

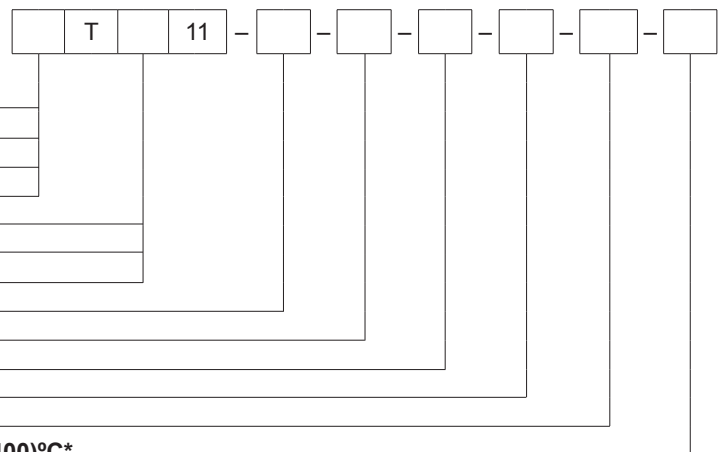
- преобразователи температуры - стр. 162÷174
- тип спая термоэлемента - стр. 13
- компенсационные провода - стр. 145



Способ заказа

Датчик температуры

- Одинарный: **без обозн.**
- Двойной: **2**
- С преобразователем: **AP**
- С дисплеем: **APW**
- Резистор Pt: **OP**
- Термоэлемент Fe-CuNi: **TJ**
- Термоэлемент NiCr-Ni: **TK**
- Тип спая для ТТ: **SP, SO, SOA**
- Длина оболочки L [мм]: **160, 250, 400** или другая*
- Класс резистора / термоэлемента: **A, B* / 1, 2**
- Измерительный контур для Pt100: **2, 3, 4** провода
- Фланец: **DN20, DN25**, другие*
- Тип преобразователя – настройки температуры: **Tx – (0÷400)°C***



Пример заказа:

ТОРТ-11-500-A-3-DN20 обозначает одинарный датчик с резистором Pt100, кл. А, 3-проводная схема, в оболочке с диаметром Ø11 мм и длиной L = 500 мм, с приваренным фланцем DN20

АРТТКТ-11-SO-400-1-DN25-Tx-(0÷550)°C – обозначает одинарный термоэлектрический датчик NiCr-Ni кл.1, изолированный спай SO, в оболочке с диаметром Ø11 мм и длиной L = 400 мм, с преобразователем 4÷20 мА, с приваренным фланцем DN25

Термопреобразователи со сменными чувствительными элементами **TTJU-45, TTKU-45**

Технические параметры

Диапазон измерений температуры/ преобразующий элемент

-40÷300°C **K, J** кл. 2

Чувствительный элемент - стр. 37

- в оболочке Ø3 мм
- длина элемента $L_w = L + 445$ мм

Оболочка

- материал сталь 1.4541
- специальная конструкция оболочки позволяет крепить его в двери миксера к резине
- утоненный рабочий конец, покрытый слоем карбида вольфрама с целью повышения стойкости к истиранию

Головка

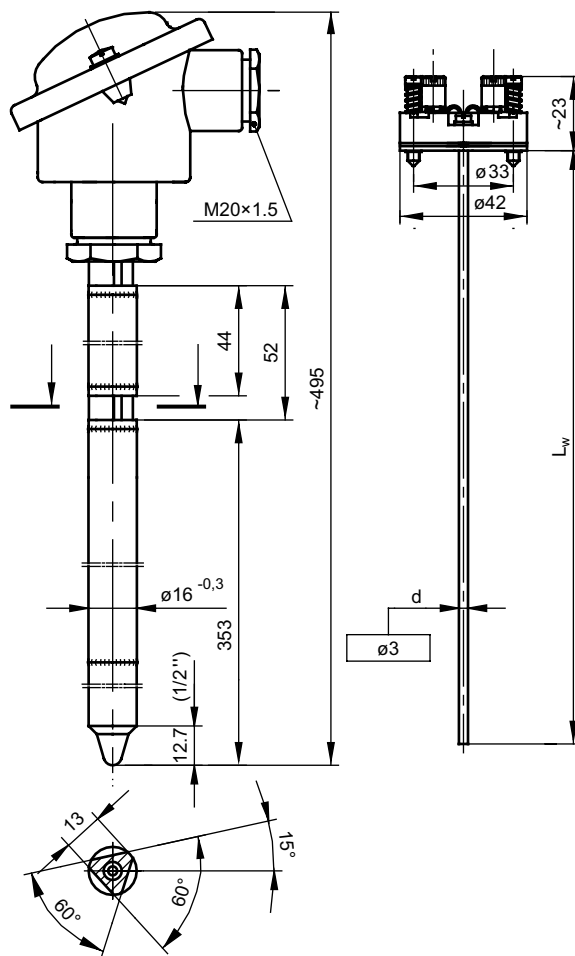
- В, IP55, -40÷100°C

Опции

- головки - нержавеющая ВЕG; алюминиевая NA, IP65;
- алюминиевая NA, с защелкой - стр. 157÷158

Дополнительное оснащение

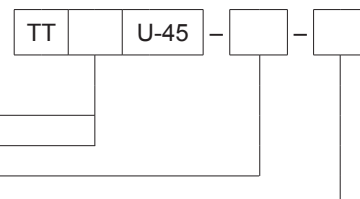
- преобразователи температуры - стр. 162÷174
- тип спая термоэлемента - стр. 13
- компенсационные провода - стр. 145



Способ заказа

Датчик температуры

Термоэлемент Fe-CuNi: **J**
Термоэлемент NiCr-Ni: **K**
Тип спая: **SO, SP**
Класс термоэлемента: **1,2**



Пример заказа:

TTJU-45-SO-1 – обозначает термоэлектрический датчик Fe-CuNi /J/ кл. 1 изолированный спай SO

Термопреобразователи со сменными чувствительными элементами **TOPSW-11, 21, ТТJSW-11, 21, ТТКСW-11, 21**

Технические параметры

Диапазон измерений температуры/ преобразующий элемент

-0÷540°C **Pt100** кл. В
-0÷540°C **K, J** кл. 2

Чувствительный элемент - стр. 36, 37

- схема 2-, 3-, 4-проводная (для Pt100)
- схема 2-, 3-проводная (для 2xPt100)
- длина элемента $L_w = L + 173$ мм

Оболочка

- материал котельная сталь 1.7335 (15HM)*
- диаметр [мм] **Ø18** (SW1) или **Ø24** (SW2)
- размер L/L₁, 100/ 35, 140/ 65, 200/ 65, 260/ 125 (SW1)
100/35, 140/ 65, 200/ 65, 260/ 125 (SW2)

Головка

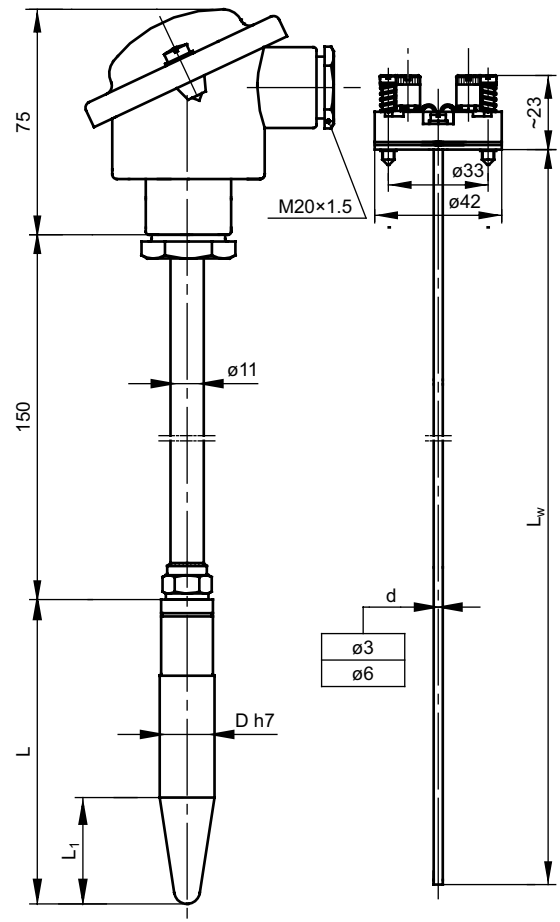
- В, IP55, -40÷100°C

Опции

- дисплей в головке DANWwin - стр. 160
- Pt500, Pt1000, Ni100, Ni1000, N, T
- головки - нержавеющая BEG; алюминиевая NA, IP65; алюминиевая NA, с защелкой - стр. 157÷158
- Pt100: кл. А -100÷450°C, кл. АА -50÷250°C; TC: кл. 1

Дополнительное оснащение

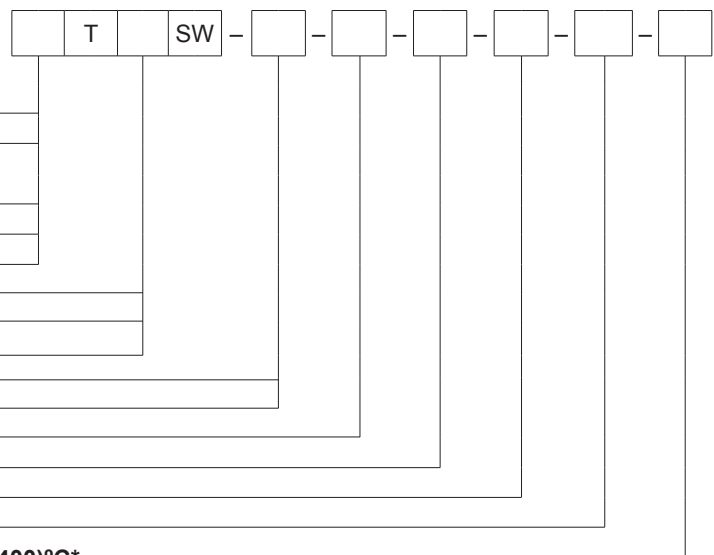
- преобразователи температуры - стр. 162÷174
- тип спая термоэлемента - стр. 13
- компенсационные провода - стр. 145



Способ заказа

Датчик температуры

- Одинарный: **без обозн.**
- Двойной: **2**
- С чувствительным элементом в защитной оболочке: **P** (только о для SW2)
- С преобразователем: **AP**
- С дисплеем: **APW**
- Резистор Pt: **OP**
- Термоэлемент Fe-CuNi: **TJ**
- Термоэлемент NiCr-Ni: **TK**
- Диаметр оболочки 18 мм: **11**
- Диаметр оболочки 24 мм: **21**
- Тип спая для ТТ: **SP, SO, SOA**
- Длина оболочки L [мм]: **100, 140, 200, 260**
- Класс резистора / термоэлемента: **A, B* / 1, 2**
- Измерительный контур для Pt100: **2, 3, 4** провода
- Тип преобразователя – настройки температуры: **Tx – (0÷400)°C***



Пример заказа:

TOPSW-11-200-A-3 обозначает одинарный датчик с резистором Pt100, кл. А, 3-проводная схема, в оболочке из стали 15HM с диаметром Ø18 мм и длиной L = 200 мм

APTТКСW-21-SO-140-1-Tx-(0÷540)°C – обозначает одинарный термоэлектрический датчик NiCr-Ni кл.1, изолированный спай SO, в оболочке с диаметром Ø24 мм и длиной L = 140 мм, с преобразователем 4÷20 мА

Термопреобразователи со сменными чувствительными элементами **TOPSWT-11, TTJSWT-11, TTKSWT-11, TOPSWG-11, TTJSWG-11, TTKSWG-11**

Технические параметры

Диапазон измерений температуры/ преобразующий элемент

-20÷600°C	Pt100	кл. В
-40÷700°C	J	кл. 2
-40÷700°C	K	кл. 2

Чувствительный элемент - стр. 36, 37

- схема 2-, 3-, 4-проводная (для Pt100)
- схема 2-, 3-проводная (для 2хPt100)
- длина элемента $L_w = L + 225$ мм

Оболочка

- материал сталь 1.4541;
- SWG резьба M20x1,5; G1/2; 1/2NPT
- SWT фланец PN16DN20, DN25, B1 согл. PN-EN 1092-1*
- размер оболочек L_{max} [мм]: 570

Головка

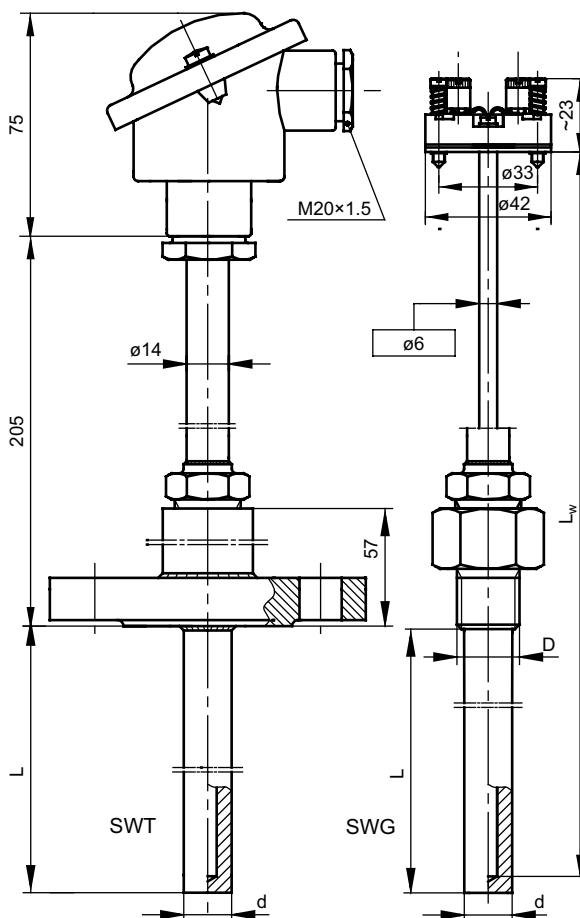
- В, IP55, -40÷100°C

Опции

- дисплей в головке DANWwin - стр. 160
- Pt500, Pt1000, Ni100, Ni1000, N, T
- другая дюймовая и метрическая резьба по согласованию
- головки - нержавеющая ВЕG; алюминиевая NA, IP65;
- алюминиевая NA, с защелкой - стр. 157÷158
- Pt100: кл. А -100÷450°C, кл. АА -50÷250°C; ТС: кл. 1

Дополнительное оснащение

- преобразователи температуры - стр. 162÷174
- тип спая термоэлемента - стр. 13
- компенсационные провода - стр. 145



Способ заказа

Датчик температуры



- Одинарный: **без обозн.**
 - Двойной: **2**
 - С чувствительным элементом в защитной оболочке: **P**
 - С преобразователем: **AP**
 - С дисплеем: **APW**
 - Резистор Pt: **OP**
 - Термоэлемент Fe-CuNi: **TJ**
 - Термоэлемент NiCr-Ni: **TK**
 - Защитная оболочка SWT: **T**
 - Защитная оболочка SWG: **G**
 - Тип спая для ТТ: **SP, SO, SOA**
 - Размер оболочки d x L [мм]: **по согласованию**
 - Материал оболочки: **1.4541** или другой*
 - Класс резистора / термоэлемента: **A, B* / 1, 2**
 - Измерительный контур для Pt100: **2, 3, 4** провода
 - Тип фланца для **SWT**, тип резьбы **D** для **SWG**
 - Тип преобразователя – настройки температуры: **Tx – (0÷400)°C***
- *Другие параметры по согласованию

Пример заказа:

APTTSWG-11-SO-16x400-1.4541-2-G1/2- Tx-(0÷550)°C – обозначает одинарный термоэлектрический датчик NiCr-Ni/K/ кл. 2, изолированный спай SO, в оболочке тип SWG из стали 1.4541, с размером 16 x 400 мм, с резьбой G1/2, с преобразователем 4÷20 мА

Термопреобразователи со сменными чувствительными элементами **TOPGI-1, ТТJGI-1, ТТKGI-1**

Технические параметры

Диапазон измерений температуры/ преобразующий элемент

-20÷600°C	Pt100	кл. В
-40÷600°C	K, J	кл. 2

Чувствительный элемент - стр. 36, 37

- сопротивления (диаметр 3; 6; 8 мм)
- термоэлектрический (диаметр 3; 4,5; 6; 8 мм)
- схема 2-, 3-, 4-проводная (для Pt100)
- схема 2-, 3-проводная (для 2хPt100)
- W1 элемент в защитной трубке, L [мм]: 50÷1500
- W2 элемент в защитной оболочке L_{min} [мм]: 50
- длина элемента L_w = L + 157 мм

Оболочка

- материал изоляционной части, сталь 1.4541
- элемент незащищенный в погружной части
- для установки в дополнительные рабочие оболочки:
OSG, OTG, OGG, SW, SWT, SWG - стр. 148÷153

Головка

- В, IP55, -40÷100°C

Опции

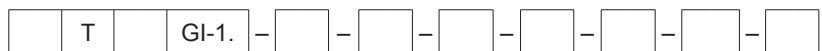
- дисплей в головке DANWwin - стр. 160
- Pt500, Pt1000, Ni100, Ni1000, N, T
- другая дюймовая и метрическая резьба по согласованию
- головки - нержавеющая ВЕG; алюминиевая NA, IP65;
алюминиевая NA, с защелкой - стр. 157÷158
- Pt100: кл. А -100÷450°C, кл. АА -50÷250°C; TC: кл. 1

Дополнительное оснащение

- преобразователи температуры - стр. 162÷174
- тип спая термоэлемента - стр. 13
- компенсационные провода - стр. 145

Способ заказа

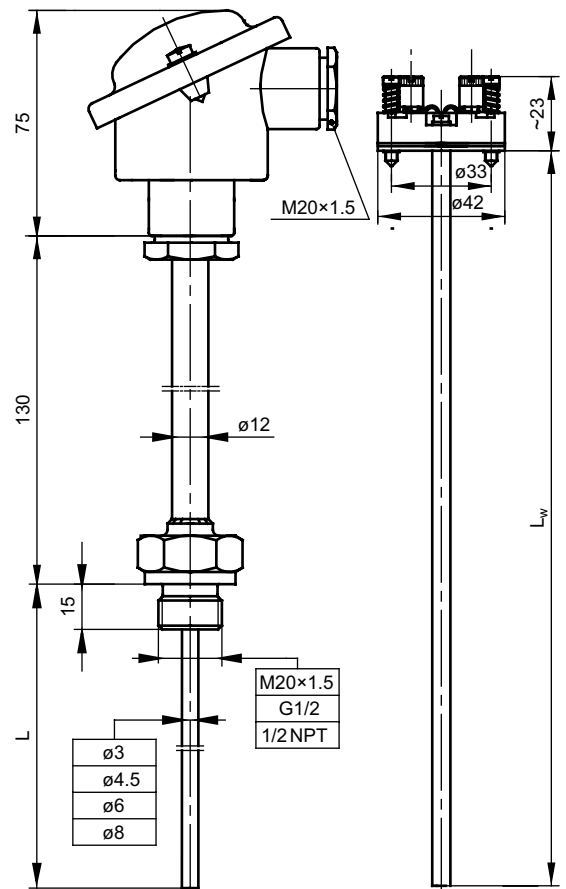
Датчик температуры



- Одинарный: **без обозн.**
- Двойной: **2**
- С преобразователем: **AP**
- С дисплеем: **APW**
- Резистор Pt: **OP**
- Термоэлемент Fe-CuNi: **TJ**
- Термоэлемент NiCr-Ni: **TK**
- С чувствительным элементом W1: **1**
- С чувствительным элементом W2: **2**
- Тип спая для ТТ: **SP, SO, SOA**
- Размер L [мм]: **100** или другой*
- Диаметр элемента [мм]: **6** или другой*
- Размер резьбы: **M20x1,5, G½** или другой*
- Класс резистора / термоэлемента: **А,В* / 1,2**
- Измерительный контур для Pt100: **2, 3, 4** провода
- Тип преобразователя – настройки температуры: **Tx – (0÷400)°C***

Пример заказа:

TOPGI-11-160-6-M20x1,5-B-2 обозначает одинарный датчик с резистором Pt100, кл. В, 2-проводная схема, с резьбовой муфтой M20x1,5, с диаметром чувствительного элемента 6 мм и длиной L=160 мм



Термопреобразователи со сменными чувствительными элементами **TTJU-11, ТТКУ-11, ТТJUО-11, ТТКУО-11**

Технические параметры

Диапазон измерений температуры/ преобразующий элемент

-40÷1200°C **К** кл. 2
-40÷700°C **J** кл. 2

Чувствительный элемент - стр. 40

– термоэлектрический проволочный элемент WD – K/J – 15
– длина элемента $L_w = L + 35$ мм

Оболочка

– материал сталь 1.4841 макс. темп. 1150°C
– материал сталь 1.4762 макс. темп. 1200°C
– материал сталь 15Cr25T макс. темп. 1000°C
– длина L [мм]: 300÷3000

Головка

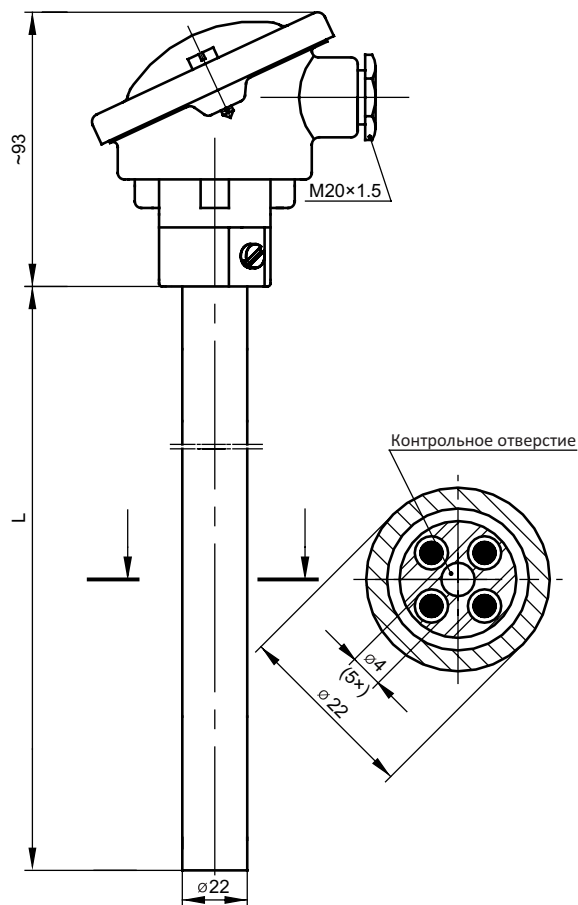
– А, IP53, -40÷100°C

Опции

– с контрольным отверстием Ø4 мм
– термопара кл. 1

Дополнительное оснащение

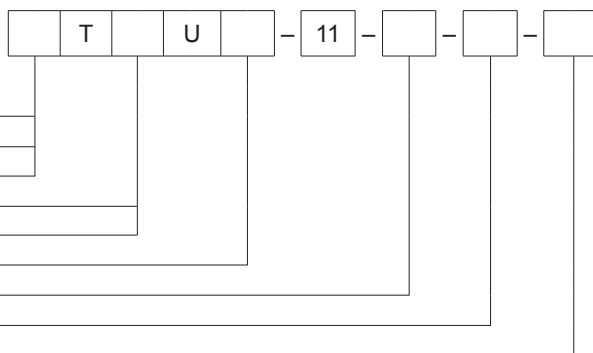
– преобразователи температуры - стр. 162÷174
– компенсационные провода - стр. 145
– крепежные элементы для преобразователей - стр. 156



Способ заказа

Датчик температуры

С преобразователем: **AP**
Одинарный: **без обозн.**
Двойной: **2**
Термоэлемент Fe–CuNi: **TJ**
Термоэлемент NiCr–Ni: **TK**
Контрольное отверстие Ø4 [мм]: **О**
Длина оболочки L [мм]: **500 или другая***
Класс точности: **1, 2**
Материал оболочки: **1.4841, 1.4762 или 15Cr25T**
*Другие параметры по согласованию



Пример заказа:

TTJU-11-500-1-1.4841 обозначает одинарный термоэлектрический датчик Fe–CuNi кл. 1, материал сталь 1.4841, длина оболочки L = 500 мм

ТТКУО-11-500-1-1.4762 обозначает одинарный термоэлектрический датчик NiCr–Ni кл. 1, материал сталь 1.4762, с контрольным отверстием Ø4 мм, длина оболочки L = 500 мм

Термопреобразователи со сменными чувствительными элементами ТТКУ-1, ТТJU-1

Технические параметры

Диапазон измерений температуры/ преобразующий элемент

-40÷700°C **J** кл. 2

-40÷1150°C **K** кл. 2

Чувствительный элемент - стр. 40

– термоэлектрический проволочный элемент WD – K/J – 12

– длина элемента $L_w = L + 20$ мм

Оболочка

– материал сталь 1.4841 макс. темп. 1150°C

– материал сталь 15Cr25T макс. темп. 1000°C

– длина L [мм]: 300÷3000

Головка

– В, IP54, -40÷100°C

Опции

– двойное исполнение с чувствительным элементом WD – K/J – 15

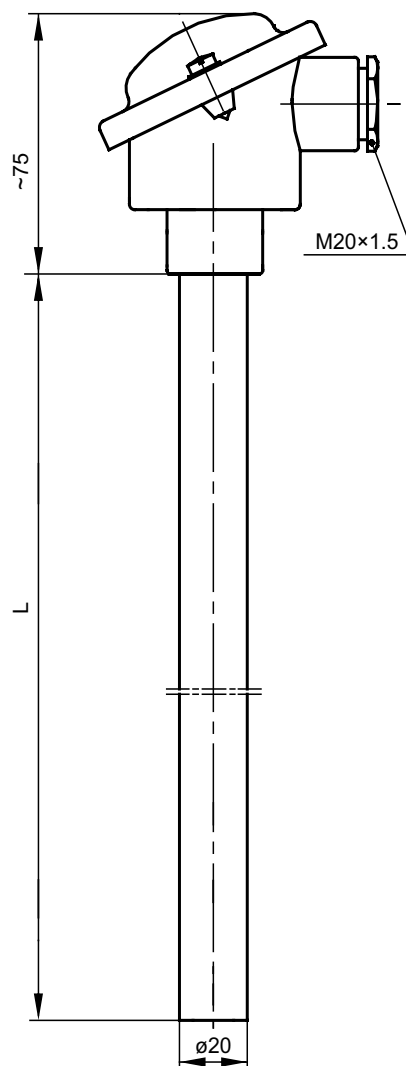
– термopара кл. 1

Дополнительное оснащение

– преобразователи температуры - стр. 162÷174

– компенсационные провода - стр. 145

– крепежные элементы для преобразователей: UG1-20 - стр. 155



Способ заказа

Датчик температуры

С преобразователем: **AP**

Одинарный: **без обозн.**

Двойной: **2**

Термоэлемент Fe–CuNi: **J**

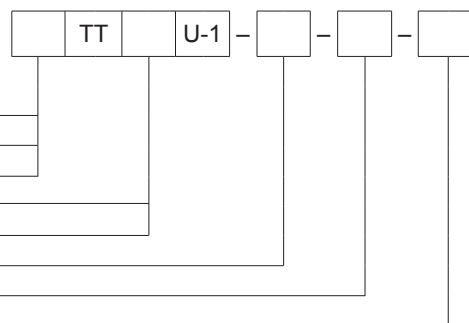
Термоэлемент NiCr–Ni: **K**

Длина оболочки L [мм]: **400, 800** или другая*

Класс термоэлемента: **1, 2**

Материал оболочки: **1.4841, 15Cr25T**

*Другие параметры по согласованию



Пример заказа:

ТТJU-1-500-1-15Cr25T обозначает одинарный термоэлектрический датчик Fe–CuNi кл. 1, материал сталь 15Cr25T, с диаметром Ø20 мм и длиной оболочки L = 500 мм

2ТТКУ-1-500-1-1.4841 обозначает двойной термоэлектрический датчик NiCr–Ni кл. 1, материал сталь 1.4841, с диаметром Ø20 мм и длиной оболочки L = 500 мм

Термопреобразователи со сменными чувствительными элементами **ТТЖК-1, ТТКК-1**

Технические параметры

Диапазон измерений температуры/ преобразующий элемент

-40÷700°C **J** кл. 2

-40÷1150°C **K** кл. 2

Чувствительный элемент - стр. 40

– термоэлектрический проволочный элемент WD – K/J – 12

– длина элемента $L_w = L + L_1 + 40$

Оболочка

– материал сталь 1.4841 макс. темп. 1150°C

– материал сталь 15Cr25T макс. темп. 1000°C

– длина L [мм]: 500÷1000

– длина L_1 [мм]: 300, 400, 500, 600

Головка

– В, IP54, -40÷100°C

Опции

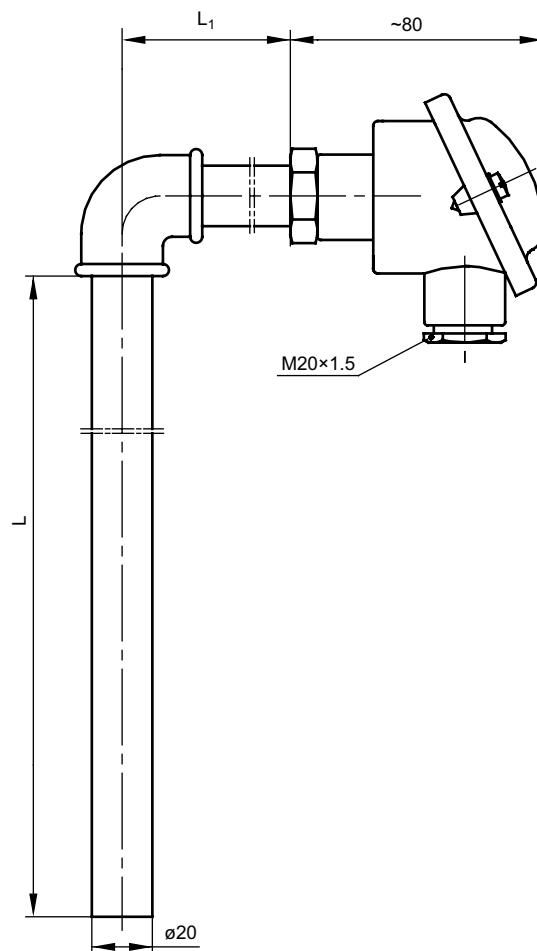
– термопара кл. 1

Дополнительное оснащение

– преобразователи температуры - стр. 162÷174

– компенсационные провода - стр. 145

– крепежные элементы для преобразователей: UG1-20 - стр. 155



Способ заказа

Датчик температуры

Термоэлемент Fe–CuNi: **TJ**

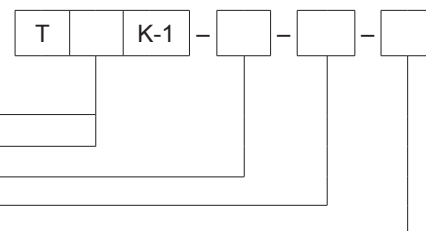
Термоэлемент NiCr–Ni: **TK**

Длина оболочки $L \times L_1$ [мм]: **500 x 400; 800 x 600** или другая*

Класс термоэлемента: **1, 2**

Материал оболочки: **1.4841** или **15Cr25T**

*Другие параметры по согласованию



Пример заказа:

ТТЖК-1-500x400-2-1.4841 обозначает одинарный термоэлектрический датчик Fe–CuNi кл. 2, в оболочке из стали 1.4841 с размером $L \times L_1$ -500x400 мм

ТТКК-1-630x500-1-15Cr25T обозначает одинарный термоэлектрический датчик NiCr–Ni кл. 1, в оболочке из стали 15Cr25T и размером $L \times L_1$ -630x500 мм

Сменные чувствительные элементы для термопреобразователей **W1P, W1J, W1K**

Технические параметры

Диапазон измерений температуры/ преобразующий элемент

-20÷550°C **Pt100** кл. B
-40÷700°C **K, J** кл. 2

Оболочка

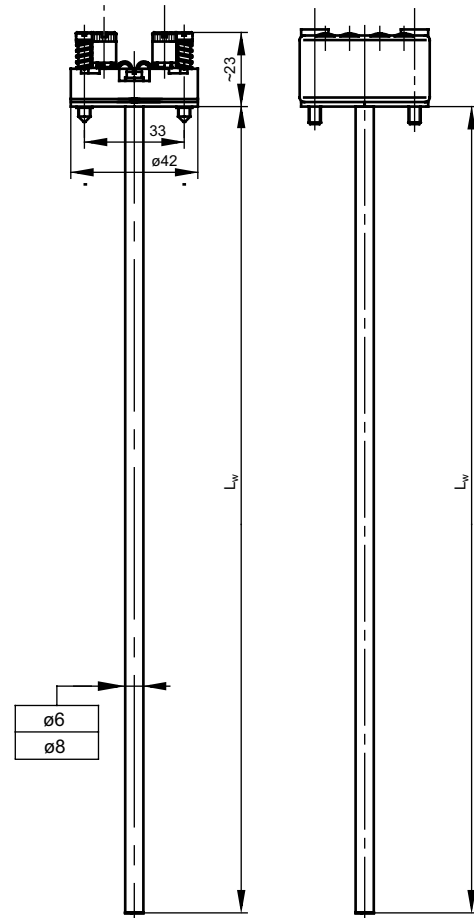
- материал сталь 1.4541
- W1 в защитной трубке
- длина:
L_w [мм] 145, 205, 275, 315, 405, 555 для **Ø6** L_{max} [мм]: 1500
L_w [мм] 525, 735, 1025, 1425, 2025 для **Ø8** L_{max} [мм]: 2025

Опции

- Pt500, Pt1000, Ni100, Ni1000, N, T
- схема 2-, 3-, 4-проводная (для Pt100)
- схема 2-, 3-проводная (для 2xPt100)
- Pt100: кл. A -100÷450°C, кл. AA -50÷250°C; TC: кл. 1

Дополнительное оснащение

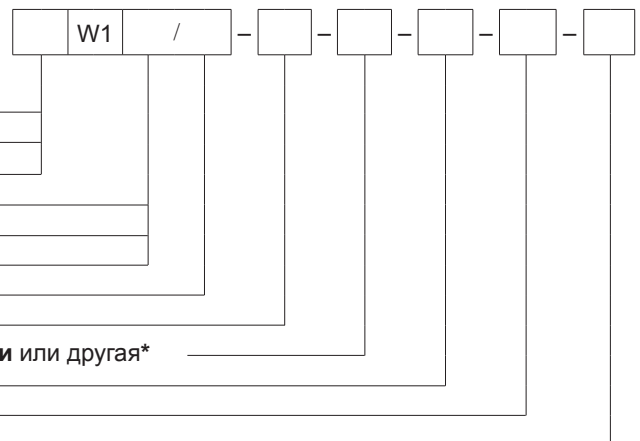
- преобразователи температуры - стр. 162÷174
- дополнительные рабочие оболочки - стр. 148÷153
- тип спая термоэлемента - стр. 13
- компенсационные провода - стр. 145



Способ заказа

Чувствительный элемент

- Одинарный: **без обозн.** _____
- Двойной: **2** _____
- С преобразователем: **AP** _____
- Резистор Pt: **P** _____
- Термоэлемент Fe-CuNi: **J** _____
- Термоэлемент NiCr-Ni: **K** _____
- Диаметр оболочки d [мм]: **6, 8** _____
- Тип спая для WJ/ K: **SP, SO, SOA** _____
- Длина элемента L_w [мм]: **в соотв. с техническими параметрами** или другая* _____
- Класс резистора / термоэлемента: **A, B* / 1, 2** _____
- Измерительный контур для Pt100: **2, 3, 4** провода _____
- Тип преобразователя – настройки температуры: **Tx – (0÷400)°C*** _____
- *Другие параметры по согласованию



Пример заказа:

2W1P/6-315-A-3 обозначает двойной чувствительный элемент для датчиков с резистором Pt100 кл.А, 3-проводная схема, в оболочке с диаметром Ø6 мм и длиной L = 315 мм

Сменные чувствительные элементы в оболочке для термопреобразователей **W2P, W2J, W2K**

Технические параметры

Диапазон измерений температуры/ преобразующий элемент

-200÷550°C	Pt100	кл. В
-40÷700°C	J	кл. 2
-40÷900°C	K	кл. 2

Оболочка

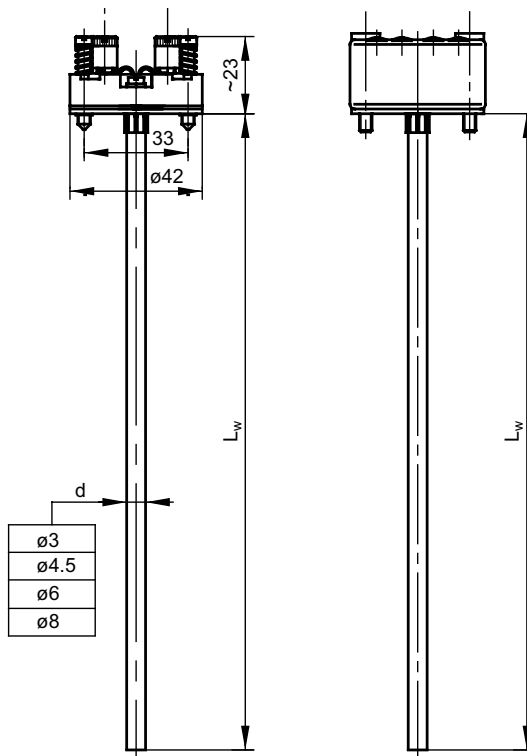
- материал сталь 1.4571 для W2P Ø3, 6 мм
- материал сталь 1.4541 для W2J Ø3, 4,5, 6 мм
- материал 2.4816 (Inconel 600) для W2K Ø3; 4,5; 6; 8 мм
- W2 в защитной оболочке
- длина L_w [мм]: мин. 100

Опции

- Pt500, Pt1000, Ni100, Ni1000, N, T
- схема 2-, 3-, 4-проводная (для Pt100)
- схема 2-, 3-проводная (для 2xPt100)
- Pt100: кл. А -100÷450°C, кл. АА -50÷250°C; TC: кл. 1

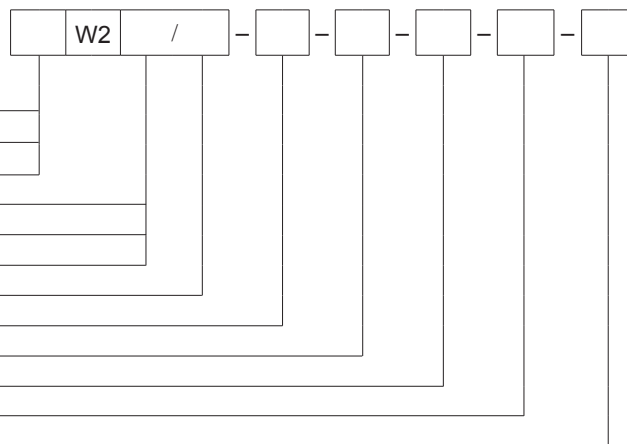
Дополнительное оснащение

- преобразователи температуры - стр. 162÷174
- тип спая термоэлемента - стр. 13
- компенсационные провода - стр. 145



Способ заказа

Чувствительный элемент



- Одинарный: **без обозн.**
 - Двойной: **2**
 - С преобразователем: **AP**
 - Резистор Pt: **P**
 - Термоэлемент Fe–CuNi: **J**
 - Термоэлемент NiCr–Ni: **K**
 - Диаметр защитной оболочки d [мм] **3; 4,5; 6; 8**
 - Тип спая для WJ/ K: **SP, SO, SOA**
 - Длина элемента L_w [мм]: **200** или другая*
 - Класс резистора / термоэлемента: **A, B* / 1, 2**
 - Измерительный контур для Pt100: **2, 3, 4** провода
 - Тип преобразователя – настройки температуры: **Tx – (0÷400)°C***
- *Другие параметры по согласованию

Пример заказа:

W2K/6–SO–555–2 обозначает одинарный чувствительный элемент в защитной оболочке для датчиков NiCr–Ni кл.2, изолированный спай, в оболочке из Inconel с диаметром Ø6 мм и длиной L = 555 мм

Сменные чувствительные элементы для термопреобразователей **WM1P, WM1J, WM1K**

Технические параметры

Диапазон измерений температуры/ преобразующий элемент

-200÷550°C **Pt100** кл. В
-40÷600°C **K, J** кл. 2

Оболочка

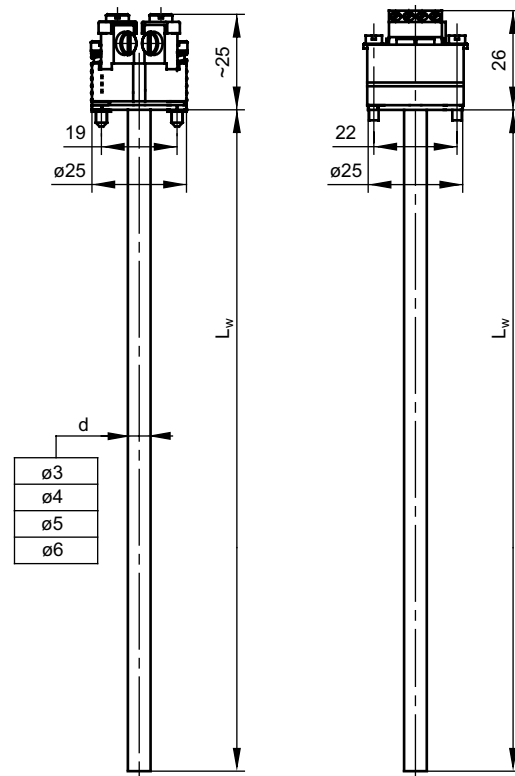
- материал сталь 1.4541
- WM1 в защитной трубке
- длина L_w [мм]: 100÷1500

Опции

- Pt500, Pt1000, Ni100, Ni1000, N, T
- схема 2-, 3-, 4-проводная (для Pt100)
- схема 2-проводная (для 2 x Pt100 только Ø6)
- для Pt100 диаметр меньше 6 мм только 2-проводные
- Pt100: кл. А -100÷450°C, кл. АА -50÷250°C; ТС: кл. 1

Дополнительное оснащение

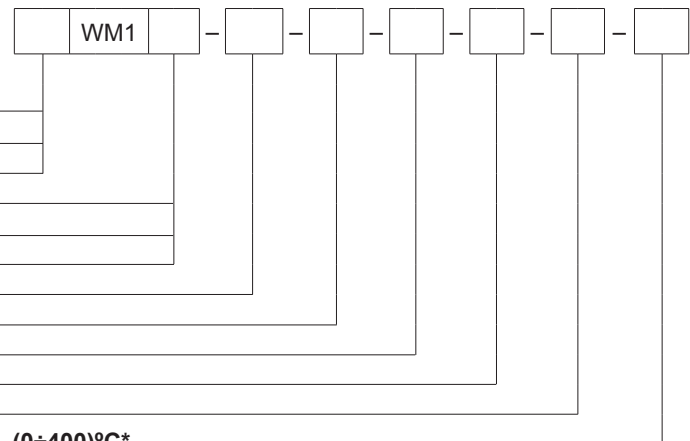
- преобразователи температуры - стр. 170
- тип спая термоэлемента - стр. 13
- компенсационные провода - стр. 145



Способ заказа

Чувствительный элемент

- Одинарный: **без обозн.** _____
- Двойной только для Ø6: **2** _____
- С преобразователем: **AP** (только Pt100) _____
- Резистор Pt: **P** _____
- Термоэлемент Fe-CuNi: **J** _____
- Термоэлемент NiCr-Ni: **K** _____
- Диаметр оболочки d [мм]: **3, 4, 5, 6** _____
- Тип спая для WM...J/ K: **SP, SO, SOA** _____
- Длина элемента L_w [мм]: **150** или другая* _____
- Класс резистора / термоэлемента: **A, B* / 1, 2** _____
- Измерительный контур для Pt100: **2, 3, 4** провода _____
- Тип преобразователя – настройки температуры: **LTT – 03J – (0÷400)°C*** _____
- *Другие параметры по согласованию



Пример заказа:

WM1P-5-200-B-2 обозначает одинарный чувствительный элемент для датчиков с резистором Pt100 кл.В, 2-проводная схема, в оболочке с диаметром Ø5 мм и длиной $L_w = 200$ мм

APWM1P-6-400-B-2-LTT-03J-(0÷400)°C обозначает одинарный чувствительный элемент для датчиков с резистором Pt100, кл. В, в оболочке с диаметром Ø6 мм и длиной $L_w = 400$ мм, с преобразователем 4÷20 мА

Сменные чувствительные элементы в оболочке для термопреобразователей **WM2P, WM2J, WM2K**

Технические параметры

Диапазон измерений температуры/ преобразующий элемент

-20÷550°C	Pt100	кл. В
-40÷600°C	J	кл. 2
-40÷900°C	K	кл. 2

Оболочка

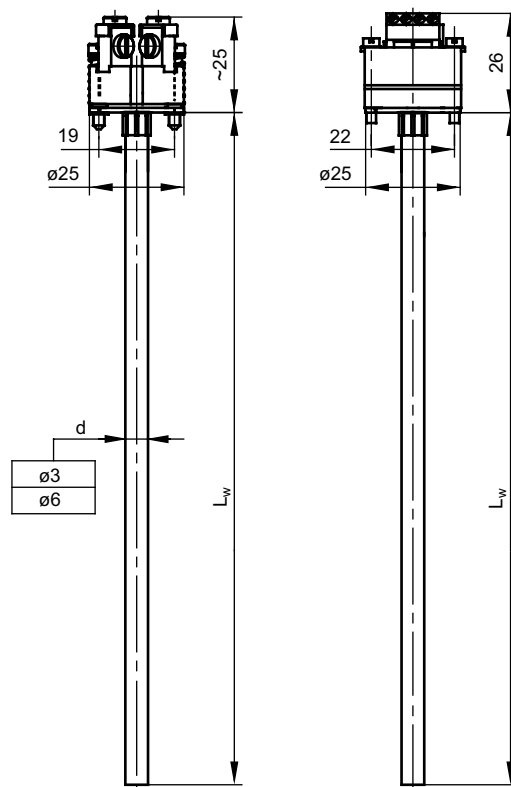
- материал сталь 1.4541 для WM2J, 1.4571 для WM2P
- материал 2.4816 (Inconel 600) для WM2K
- WM2 в защитной оболочке
- длина L_w [мм]: мин. 100

Опции

- Pt500, Pt1000, Ni100, Ni1000, N, T
- схема 2-, 3-, 4-проводная (для Pt100)
- схема 2-проводная (для 2 x Pt100 только Ø6)
- Pt100: кл. А -100÷450°C, кл. АА -50÷250°C; TC: кл. 1

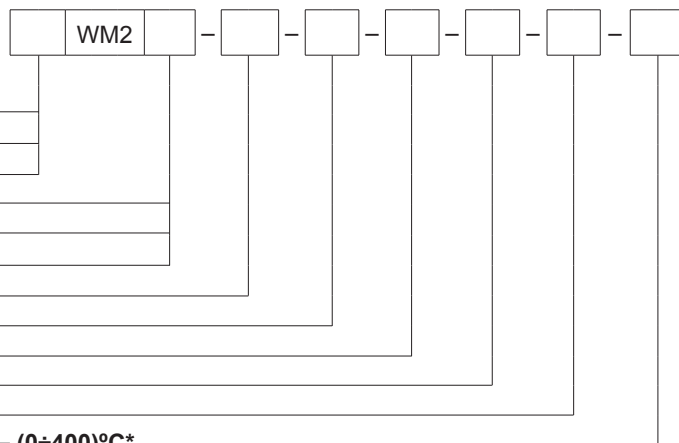
Дополнительное оснащение

- преобразователи температуры - стр. 170
- тип спая термоэлемента - стр. 13
- компенсационные провода - стр. 145



Способ заказа

Чувствительный элемент



- Одинарный: **без обозн.**
- Двойной: **2**
- С преобразователем: **AP**
- Резистор Pt: **P**
- Термоэлемент Fe-CuNi: **J**
- Термоэлемент NiCr-Ni: **K**
- Диаметр оболочки d [мм]: **3, 6**
- Тип спая для WM...J/ K: **SP, SO, SOA**
- Длина элемента L_w [мм]: **согл. заказу**
- Класс резистора / термоэлемента: **A, B* / 1, 2**
- Измерительный контур для Pt100: **2, 3, 4** провода
- Тип преобразователя – настройки температуры: **LTT – 03J – (0÷400)°C***

*Другие параметры по согласованию

Пример заказа:

APWM2P-6-400-B-2-LTT-03J-(0÷400)°C обозначает одинарный чувствительный элемент для датчиков с резистором Pt100, кл. В, в оболочке с диаметром Ø6 мм и длиной $L_w = 400$ мм, с преобразователем 4÷20 мА

B

Сменные чувствительные элементы для термопреобразователей **WDJ, WDK**

Технические параметры

Диапазон измерений температуры/ преобразующий элемент

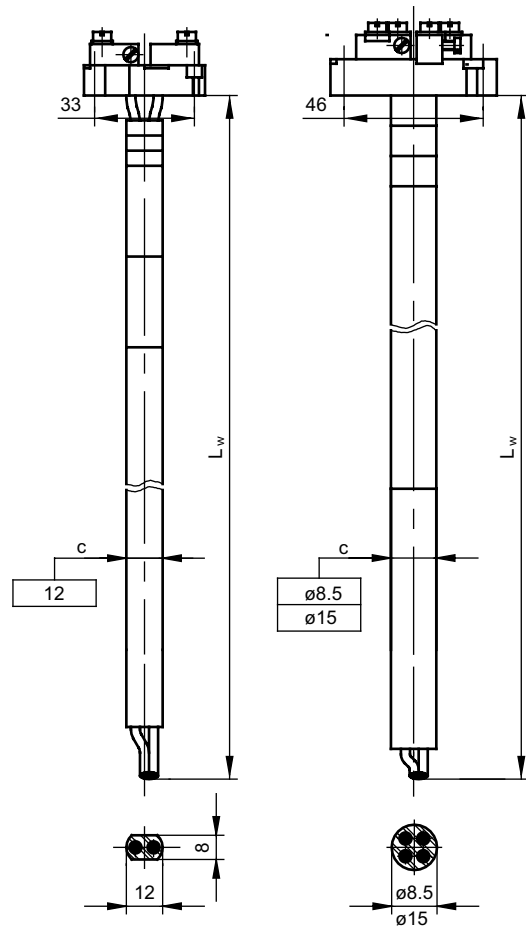
-40÷750°C **J** кл. 2
-40÷1200°C **K** кл. 2

Оболочка

- керамика из муллита 610 Ø8,5 мм, термопарная проволока Ø2 мм
- керамика из муллита 610 Ø15 мм, термопарная проволока Ø3 мм
- керамика с повышенным содержанием алюминия 710 8x12 мм, термопарная проволока Ø3 мм
- длина: L_w [мм]: 300÷3035

Опции

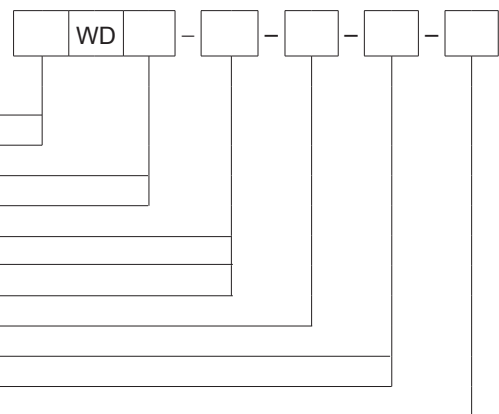
- двойное исполнение для Ø8,5, Ø15
- термопара кл. 1



Способ заказа

Чувствительный элемент

- Одинарный: **без обозн.**
- Двойной: **2**
- Термоэлемент Fe-CuNi: **J**
- Термоэлемент NiCr-Ni: **K**
- Размер защитной оболочки с [мм]: **8,5**
- Размер защитной оболочки с [мм]: **15**
- Размер защитной оболочки с [мм]: **12**
- Длина элемента L_w [мм]: **1020** или другая*
- С монтажным кубиком: **K**
- Без монтажного кубика: **без обозн.**
- Класс термоэлемента: **1, 2**
- *Другие параметры по согласованию



Пример заказа:

WD-K-15-1035-2 обозначает одинарный чувствительный элемент для термопреобразователей тип K, в керамической оболочке с диаметром Ø15 мм и длиной $L_w = 1035$ мм

Термопреобразователи с несменными чувствительными элементами **WTOPGN-6, WTTJGN-6, WTTKGN-6**

Технические параметры

Диапазон измерений температуры/ преобразующий элемент

-200÷550°C **Pt100** кл. В
-40÷550°C **K, J** кл. 2

Чувствительный элемент

– несменный

Оболочка

– материал сталь 1.4541
– длина L [мм]: 80÷1500

Головка

– XDI-80, IP65, -20÷70°C

Дисплей

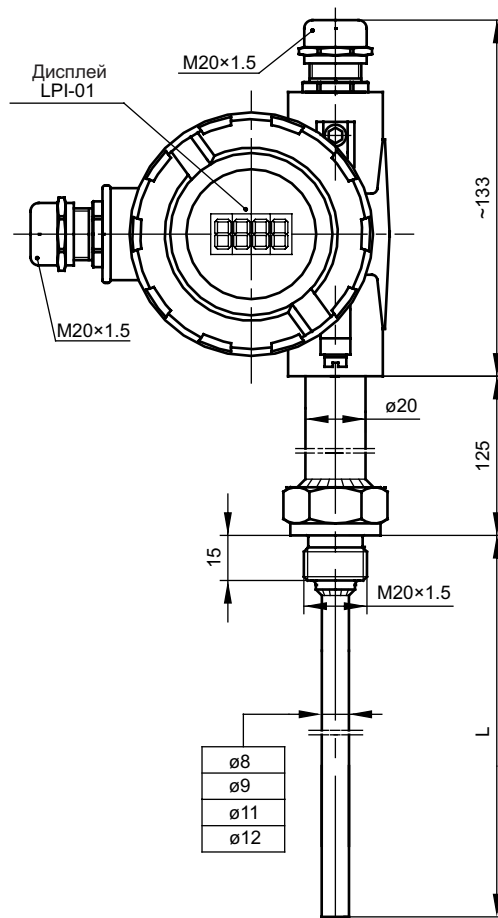
– тип LPI-01 + произв. преобразователь 4÷20 мА - стр. 160

Опции

– Pt500, Pt1000, Ni100, Ni1000, N, T
– другая дюймовая и метрическая резьба по согласованию
– Pt100: кл. А -100÷450°C, кл. АА -50÷250°C; K, J: кл. 1

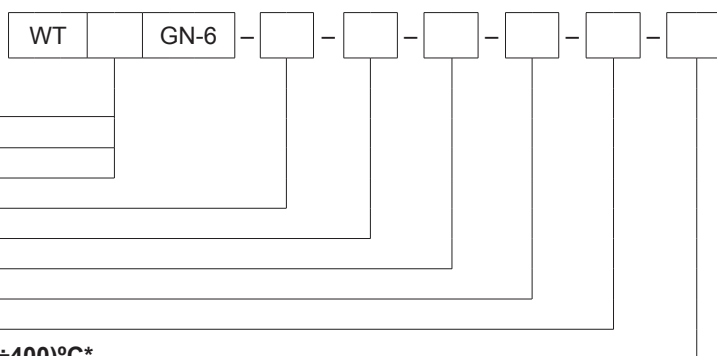
Дополнительное оснащение

– преобразователи температуры - стр. 162÷174
– дополнительные рабочие оболочки - стр. 148÷153



Способ заказа

Датчик температуры



- Резистор Pt: **OP**
- Термоэлемент Fe-CuNi: **TJ**
- Термоэлемент NiCr-Ni: **TK**
- Длина оболочки L [мм]: **100** или другая*
- Диаметр оболочки [мм]: **8, 9, 11, 12**
- Размер резьбы: **M20x1,5, G½** или другой *
- Класс резистора / термоэлемента: **A, B* / 1, 2**
- Измерительный контур для Pt100: **2, 3, 4** провода
- Тип преобразователя – настройки температуры: **Tx – (0÷400)°C***
- *Другие параметры по согласованию

Пример заказа:

WTOPGN-6-250-9-G½-A-3-LTT03B-(0÷300)°C обозначает датчик с резистором Pt100, кл. А, 3-проводная схема, в оболочке с диаметром Ø9 мм и длиной L = 250 мм, с резьбовой муфтой G½, с преобразователем LTT03B температурный диапазон (0÷300) °C и дисплеем

Термопреобразователи с несменными чувствительными элементами **TOPGB-1, TTJGB-1, TTKGB-1**

Технические параметры

Диапазон измерений температуры/ преобразующий элемент

-20÷150°C **Pt100** кл. В
-40÷150°C **K, J** кл. 2

Чувствительный элемент

– несменный

Оболочка

– материал сталь 1.4541
– длина L [мм]: 50÷1000

Головка

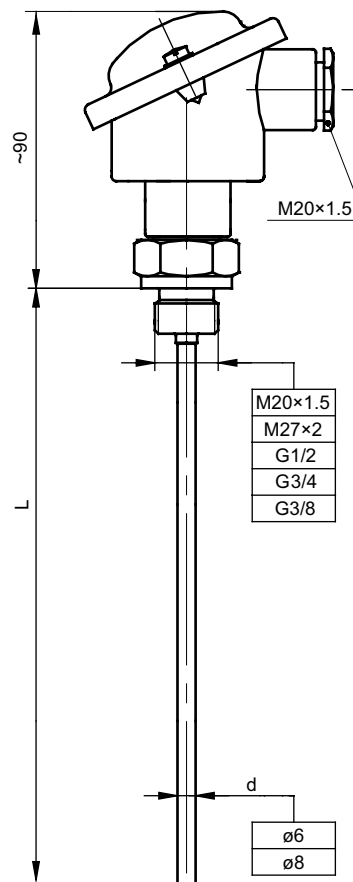
– В, IP55, -40÷100°C

Опции

– дисплей в головке DANWwin - стр. 160
– Pt500, Pt1000, Ni100, Ni1000, N, T
– другая дюймовая и метрическая резьба по согласованию
– головки - нержавеющая ВЕG; алюминиевая NA, IP65;
алюминиевая NA, с защелкой - стр. 157÷158
– Pt100: кл. А -100÷150°C, кл. АА -50÷150°C; TC: кл. 1

Дополнительное оснащение

– преобразователи температуры - стр. 162÷174
– дополнительные рабочие оболочки - стр. 148÷153
– тип спая термоэлемента - стр. 13
– компенсационные провода - стр. 145



Способ заказа

Датчик температуры

Одинарный: **без обозн.**

Двойной: **2**

С преобразователем: **AP**

Резистор Pt: **OP**

Резистор Ni: **ON**

Термоэлемент Fe-CuNi: **TJ**

Термоэлемент NiCr-Ni: **TK**

Тип спая для ТТ: **SP, SO, SOA**

Диаметр оболочки d [мм]: **6** или **8**

Длина оболочки L [мм]: **50, 500** или другая*

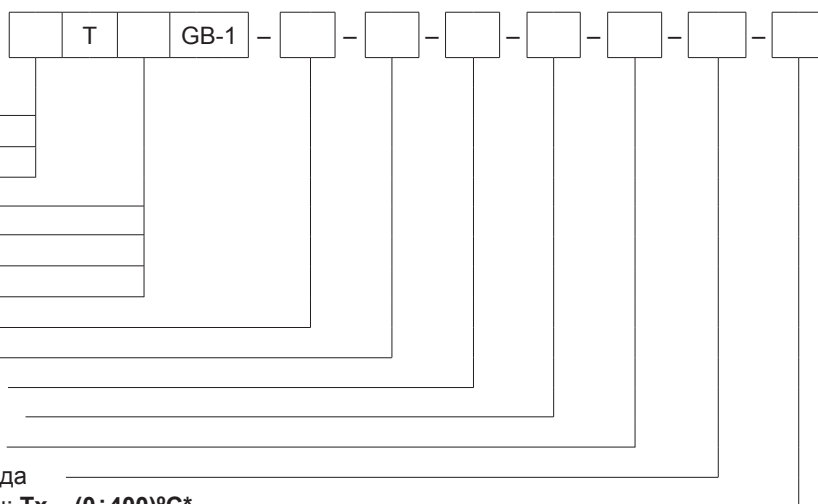
Размер резьбы: **G½, G¾, M20x1,5** или другой*

Класс резистора / термоэлемента: **A, B* / 1, 2**

Измерительный контур для Pt100: **2, 3, 4** провода

Тип преобразователя – настройки температуры: **Tx – (0÷400)°C***

*Другие параметры по согласованию



Пример заказа:

TOPGB-1-6-60-G½-B-2 обозначает одинарный датчик с резистором Pt100, кл. В, 2-проводная схема, в оболочке с диаметром Ø6 мм и длиной L = 60 мм, с резьбовой муфтой G½

APTJGB-1-SO-8-600-G¾-1-Tx-(0÷150)°C обозначает одинарный термоэлектрический датчик Fe-CuNi/J/ кл.1, изолированный спай SO, в оболочке с диаметром Ø8 мм и длиной L = 600 мм, с резьбовой муфтой G¾, с преобразователем 4÷20 мА

Термопреобразователи с несменными чувствительными элементами **TOPGN-1, TTJGN-1, TTKGN-1**

Технические параметры

Диапазон измерений температуры/ преобразующий элемент

-200÷600°C **Pt100** кл. В
-40÷600°C **K, J** кл. 2

Чувствительный элемент

– несменный

Оболочка

– материал сталь 1.4541
– длина L [мм]: 50÷2000

Головка

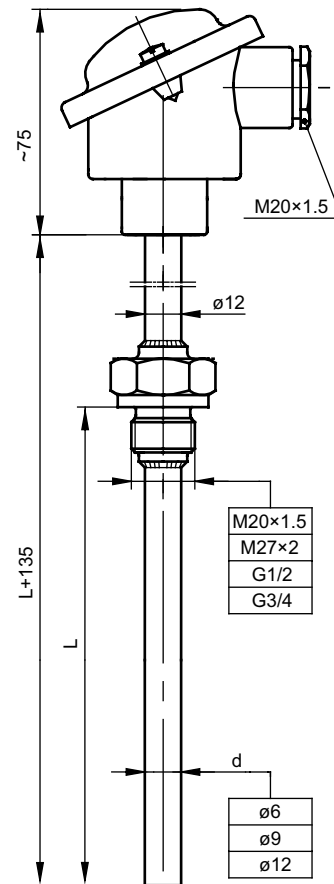
– В, IP54, -40÷100°C

Опции

– дисплей в головке DANWin - стр. 160
– Pt500, Pt1000, Ni100, Ni1000, N, T
– другая дюймовая и метрическая резьба по согласованию
– головки - нержавеющая ВЕG; алюминиевая NA, IP65;
алюминиевая NA, с защелкой - стр. 157÷158
– Pt100: кл. А -100÷450°C, кл. АА -50÷250°C; TC: кл. 1

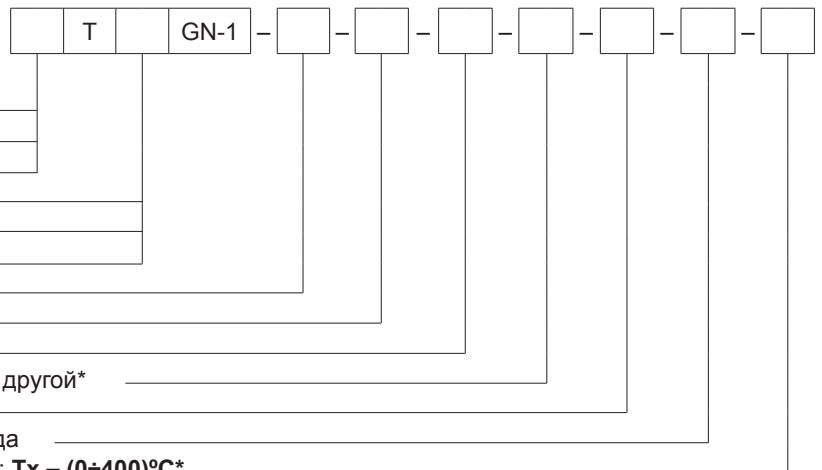
Дополнительное оснащение

– преобразователи температуры - стр. 162÷174
– дополнительные рабочие оболочки - стр. 148÷153
– тип спая термоэлемента - стр. 13
– компенсационные провода - стр. 145



Способ заказа

Датчик температуры



Одинарный: **без обозн.**
Двойной: **2**
С преобразователем: **AP**
Резистор Pt: **OP**
Термоэлемент Fe-CuNi: **TJ**
Термоэлемент NiCr-Ni: **TK**
Тип спая для ТТ: **SO, SOA, SP**
Длина оболочки L [мм]: **100,200** или другая*
Диаметр оболочки d [мм]: **6, 9, 12**
Размер резьбы: **G½; M20 x 1,5; G¾; M27x2** или другой*
Класс резистора / термоэлемента: **A,B*/ 1,2**
Измерительный контур для Pt100: **2, 3, 4** провода
Тип преобразователя – настройки температуры: **Tx – (0÷400)°C***

*Другие параметры по согласованию

Пример заказа:

TOPGN-1-800-12-G½-A-3 обозначает одинарный датчик с резистором Pt100 кл. А, 3-проводная схема, в оболочке с диаметром Ø12 мм и длиной L = 800 мм, с резьбовой муфтой G½

APTJGN-1-SO-600-12-G¾-1-Tx-(0÷600)°C обозначает одинарный термоэлектрический датчик Fe-CuNi/J/ кл.1, изолированный спай SO, в оболочке с диаметром Ø12 мм и длиной L = 600 мм, с резьбовой муфтой G¾, с преобразователем 4÷20 мА

Термопреобразователи с несменными чувствительными элементами **TOPGB-55, TTJGB-55, TTKGB-55**

Технические параметры

Диапазон измерений температуры/ преобразующий элемент

-20÷150°C **Pt100** кл. В
-40÷150°C **K, J** кл. 2

Чувствительный элемент

– несменный

Оболочка

– материал сталь 1.4541
– длина L [мм]: 50÷1500

Головка

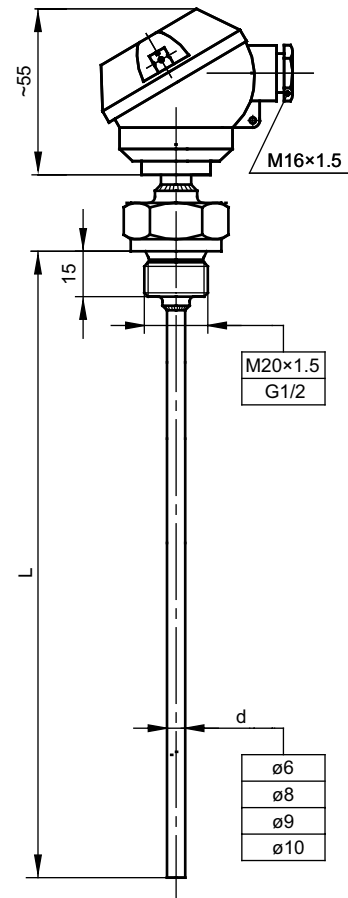
– МА, IP54, -40÷100°C

Опции

– Pt500, Pt1000, Ni100, Ni1000, N, T
– другая дюймовая и метрическая резьба по согласованию
– головки - нержавеющая MBEG - стр. 158
– Pt100: кл. А -100÷150°C, кл. АА -50÷150°C; TC: кл. 1

Дополнительное оснащение

– преобразователи температуры - стр. 170
– дополнительные рабочие оболочки - стр. 148÷153
– тип спая термоэлемента - стр. 13
– компенсационные провода - стр. 145



Способ заказа

Датчик температуры



- Одинарный: **без обozn.**
 - Двойной: **2**
 - С преобразователем: **AP** (только Pt100)
 - Резистор Pt: **OP**
 - Термоэлемент Fe-CuNi: **TJ**
 - Термоэлемент NiCr-Ni: **TK**
 - Тип спая для ТТ: **SP, SO, SOA**
 - Диаметр оболочки d [мм]: **6, 8, 9, 10**
 - Длина оболочки L [мм]: **50, 100** или другая*
 - Размер резьбы: **M20x1,5; G½** или другой*
 - Класс резистора / термоэлемента: **A, B* / 1, 2**
 - Измерительный контур для Pt100: **2, 3, 4** провода
 - Тип преобразователя – настройки температуры: **LTT – 03J – (0÷100)°C***
- *Другие параметры по согласованию

Пример заказа:

TOPGB-55-6-300-G½-A-3 обозначает одинарный датчик с резистором Pt100 кл. А, 3-проводная схема, в оболочке с диаметром Ø6 мм и длиной L = 300 мм, с резьбовой муфтой G½

TTJGB-55-SO-8-600-M20x1,5-1 обозначает одинарный термоэлектрический датчик Fe-CuNi кл.1, изолированный спай SO, в оболочке с диаметром Ø8 мм и длиной L = 600 мм, с резьбовой муфтой M20x1,5

Термопреобразователи с несменными чувствительными элементами **TOPGN-55, TTJGN-55, TTKGN-55**

Технические параметры

Диапазон измерений температуры/ преобразующий элемент

-20÷550°C **Pt100** кл. В
-40÷600°C **K, J** кл. 2

Чувствительный элемент

– несменный

Оболочка

– материал сталь 1.4541
– длина L [мм]: 50÷1500

Головка

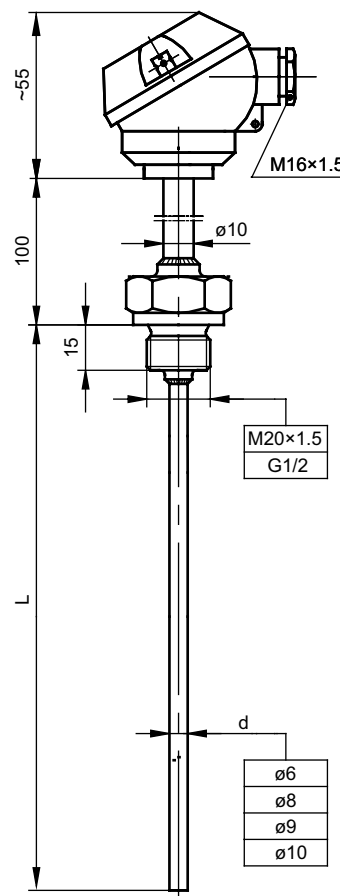
– МА, IP54, -40÷100°C

Опции

– Pt500, Pt1000, Ni100, Ni1000, N, T
– другая дюймовая и метрическая резьба по согласованию
– головки - нержавеющая MBEG - стр. 158
– Pt100: кл. А -100÷450°C, кл. АА -50÷250°C; TC: кл. 1

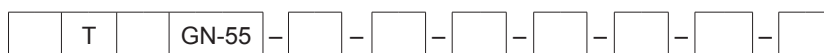
Дополнительное оснащение

– преобразователи температуры - стр. 170
– дополнительные рабочие оболочки - стр. 148÷153
– тип спая термоэлемента - стр. 13
– компенсационные провода - стр. 145



Способ заказа

Датчик температуры



- Одинарный: **без обозн.**
 - Двойной: **2**
 - С преобразователем: **AP** (только Pt100)
 - Резистор Pt: **OP**
 - Термоэлемент Fe-CuNi: **TJ**
 - Термоэлемент NiCr-Ni: **TK**
 - Тип спая для ТТ: **SP, SO, SOA**
 - Диаметр оболочки d [мм]: **6, 8, 9, 10**
 - Длина оболочки L [мм]: **500, 1000** или другая*
 - Размер резьбы: **M20x1,5; G½** или другой*
 - Класс резистора / термоэлемента: **A, B* / 1, 2**
 - Измерительный контур для Pt100: **2, 3, 4** провода
 - Тип преобразователя – настройки температуры: **LTT – 03J – (0÷100)°C***
- *Другие параметры по согласованию

Пример заказа:

TOPGN-55-6-300-G½-A-3 обозначает одинарный датчик с резистором Pt100 кл. А, 3-проводная схема, в оболочке с диаметром Ø6 мм и длиной L = 300 мм, с резьбовой муфтой G½

TTJGN-55-SO-8-600-M20x1,5-1 обозначает одинарный термоэлектрический датчик Fe-CuNi/J/ кл.1, изолированный спай SO, в оболочке с диаметром Ø8 мм и длиной L = 600 мм с резьбовой муфтой M20x1,5

Термопреобразователи с несменными чувствительными элементами **TOPGNN-2**

Технические параметры

Диапазон измерений температуры/ преобразующий элемент

-200÷500°C **Pt100** кл. В

Чувствительный элемент

– несменный

Оболочка

- материал сталь 1.4541
- длина L [мм]: 200÷1500

Головка

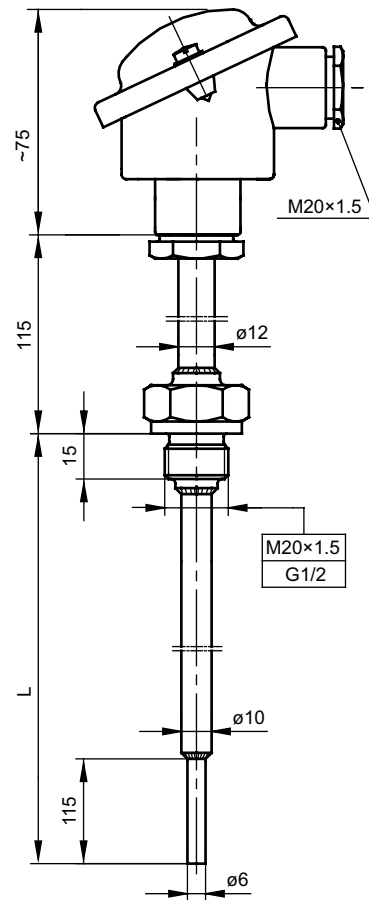
– В, IP55, -40÷100°C

Опции

- дисплей в головке DANWin - стр. 160
- Pt500, Pt1000, Ni100, Ni1000
- другая дюймовая и метрическая резьба по согласованию
- головки - нержавеющая ВЕГ; алюминиевая NA, IP65;
- алюминиевая NA, с защелкой - стр. 157÷158
- Pt100: кл. А -100÷450°C, кл. АА -50÷250°C; TC: кл. 1

Дополнительное оснащение

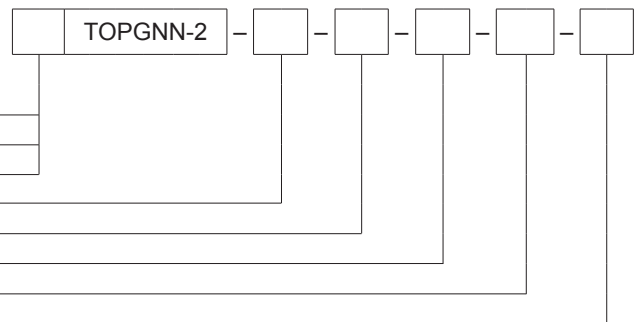
- преобразователи температуры - стр. 162÷174



Способ заказа

Датчик температуры

- Одинарный: **без обозн.**
- Двойной: **2**
- С преобразователем: **AP**
- Длина оболочки L [мм]: **200** или другая*
- Размер резьбы: **M20x1,5; G½** или другой*
- Класс резистора: **A, B**
- Измерительный контур **2, 3, 4** провода
- Тип преобразователя – настройки температуры: **Tx – (0÷400)°C***
- *Другие параметры по согласованию



Пример заказа:

TOPGNN-2-300-G½-A-3 обозначает одинарный датчик с резистором Pt100 кл. А, 3-проводная схема, в оболочке с диаметром Ø6/10 мм и длиной L = 300 мм, с резьбовой муфтой G½

APTOPGNN-2-600-M20x1,5-B-2-Tx-(0÷500)°C обозначает одинарный датчик с резистором Pt100 кл. В, 2-проводная схема, в оболочке с диаметром Ø6/10 мм и длиной L = 600 мм, с резьбовой муфтой M20x1,5, с преобразователем 4÷20 мА

Термопреобразователи с несменными чувствительными элементами **TOPGWN-4, TTJGWN-4, TTKGWN-4**

Технические параметры

Диапазон измерений температуры/ преобразующий элемент

-20÷550°C **Pt100** кл. В
-40÷550°C **K, J** кл. 2

Чувствительный элемент

– несменный

Оболочка

– материал сталь 1.4541
– длина L [мм]: 50÷1500

Головка

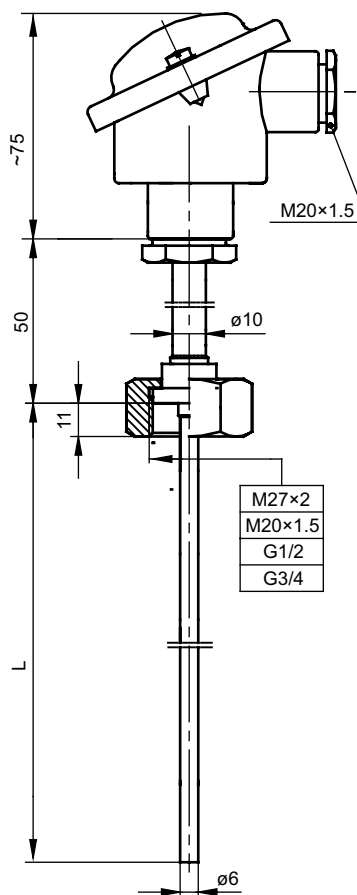
– В, IP55, -40÷100°C

Опции

– дисплей в головке DANWwin - стр. 160
– Pt500, Pt1000, Ni100, Ni1000, N, T
– другая дюймовая и метрическая резьба по согласованию
– головки – нержавеющая ВЕG; алюминиевая NA, IP65;
алюминиевая NA, с защелкой - стр. 157÷158
– Pt100: кл. А -100÷450°C, кл. АА -50÷250°C; TC: кл. 1

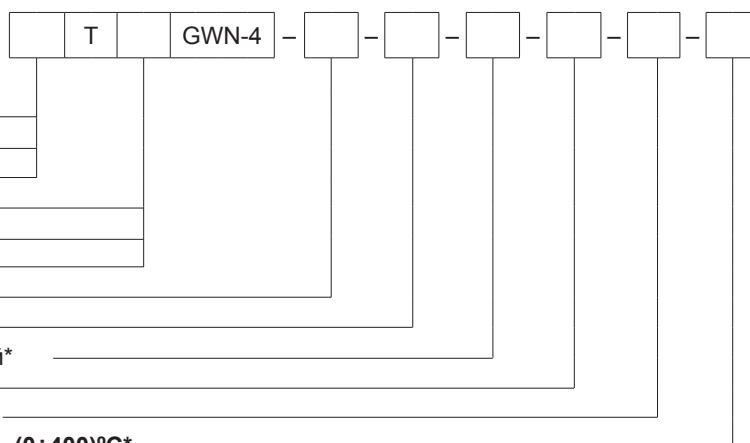
Дополнительное оснащение

– преобразователи температуры - стр. 162÷174
– дополнительные рабочие оболочки - стр. 148÷153
– тип спая термоэлемента - стр. 13
– компенсационные провода - стр. 145



Способ заказа

Датчик температуры



Одинарный: **без обозн.**

Двойной: **2**

С преобразователем: **AP**

Резистор Pt: **OP**

Термоэлемент Fe-CuNi: **TJ**

Термоэлемент NiCr-Ni: **TK**

Тип спая для TT: **SP, SO, SOA**

Длина оболочки L [мм]: **50, 400** или другая*

Размер резьбы: **G½; G¾, M20x1,5; M27x2** или другой*

Класс резистора / термоэлемента: **A,B* /1,2**

Измерительный контур для Pt100: **2, 3, 4** провода

Тип преобразователя – настройки температуры: **Tx – (0÷400)°C***

*Другие параметры по согласованию

Пример заказа:

TOPGWN-4-300-G½-A-3 обозначает одинарный датчик с резистором Pt100 кл. А, 3-проводная схема, в оболочке с диаметром Ø6 мм и длиной L = 300 мм, с резьбовой гайкой G½

TTJGWN-4-SO-600-M20x1,5-1 обозначает одинарный термоэлектрический датчик Fe-CuNi/J/ кл.1, изолированный спай SO, в оболочке с диаметром Ø6 мм и длиной L = 600 мм, с резьбовой гайкой M20x1,5

Термопреобразователи с несменными чувствительными элементами **ТОPI-6, 8, ТТJI-6, 8, ТТКИ-6, 8**

Технические параметры

Диапазон измерений температуры/ преобразующий элемент

-200÷600°C **Pt100** кл. В
-40÷700°C **K, J** кл. 2

Чувствительный элемент

– несменный

Оболочка

– материал сталь 1.4541
– длина оболочек L
115, 175, 245, 375, 525 [мм] для **Ø6** L_{max} = 1500 [мм]
495, 705, 995, 1395, 1995 [мм] для **Ø8** L_{max} = 2000 [мм]

Головка

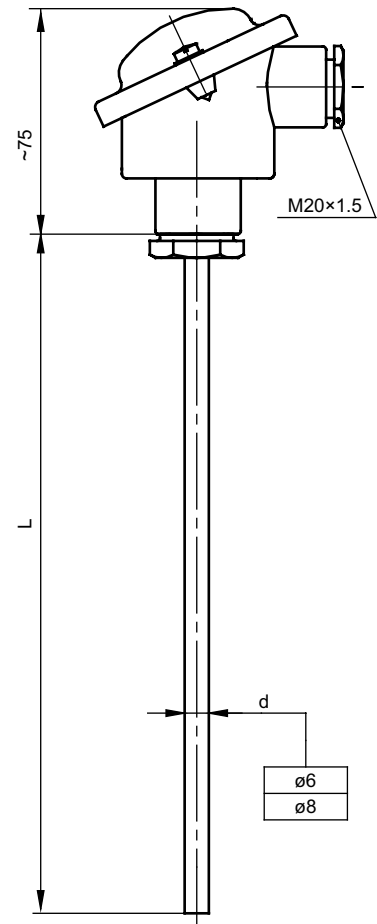
– В, IP55, -40÷100°C

Опции

– дисплей в головке DANWwin - стр. 160
– Pt500, Pt1000, Ni100, Ni1000, N, T
– головки - нержавеющая ВЕG; алюминиевая NA, IP65;
алюминиевая NA, с защелкой - стр. 157÷158
– Pt100: кл. А -100÷450°C, кл. АА -50÷250°C; TC: кл. 1

Дополнительное оснащение

– преобразователи температуры - стр. 162÷174
– дополнительные рабочие оболочки - стр. 148÷153
– тип спая термоэлемента - стр. 13
– компенсационные провода - стр. 145
– крепежные элементы для преобразователей - стр. 155÷156



Способ заказа

Датчик температуры



- Одинарный: **без обозн.**
 - Двойной: **2**
 - С преобразователем: **AP**
 - Резистор Pt: **OP**
 - Термоэлемент Fe-CuNi: **TJ**
 - Термоэлемент NiCr-Ni: **TK**
 - Диаметр оболочки: d [мм]: **6** или **8**
 - Тип спая для ТТ: **SP, SO, SOA**
 - Длина оболочки L [мм]: **115, 175, 245, 375, 525** или другая*
 - Класс резистора / термоэлемента: **A, B* / 1, 2**
 - Измерительный контур для Pt100: **2, 3, 4** провода
 - Тип преобразователя – настройки температуры: **Tx - (0÷400)°C***
- *Другие параметры по согласованию

Пример заказа:

ТОPI-6-115-B-2 обозначает одинарный датчик с резистором Pt100 кл. В, 2-проводная схема, в оболочке с диаметром Ø6 мм и длиной L = 115 мм,

APTTJI-8-SO-525-1- Tx-(0÷600)°C обозначает одинарный термоэлектрический датчик Fe-CuNi кл.1, изолированный спай SO, в оболочке с диаметром Ø8 мм и длиной L = 525 мм, с преобразователем 4÷20 мА

Термопреобразователи с несменными чувствительными элементами **ТОPI-3, ТТJI-3, ТTKI-3**

Технические параметры

Диапазон измерений температуры/ преобразующий элемент

-200÷550°C **Pt100** кл. В
-40÷700°C **K, J** кл. 2

Чувствительный элемент

– несменный

Оболочка

– материал сталь 1.4541
– длина L [мм]: 50÷2000

Головка

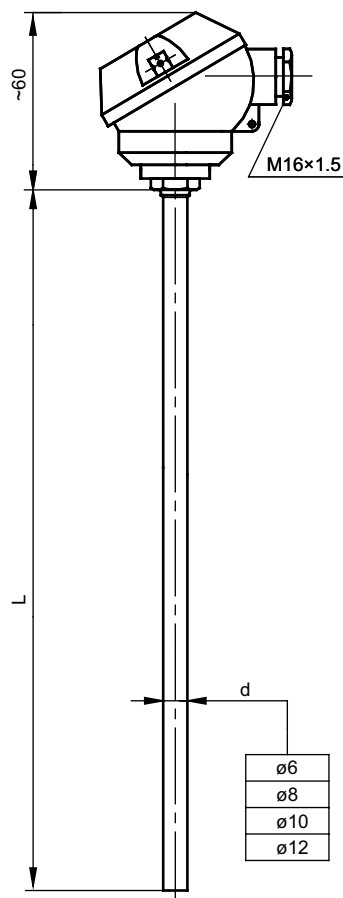
– МА, IP54, -40÷100°C

Опции

– Pt500, Pt1000, Ni100, Ni1000, N, T
– головки - нержавеющая MBEG - стр. 158
– Pt100: кл. А -100÷450°C, кл. АА -50÷250°C; TC: кл. 1

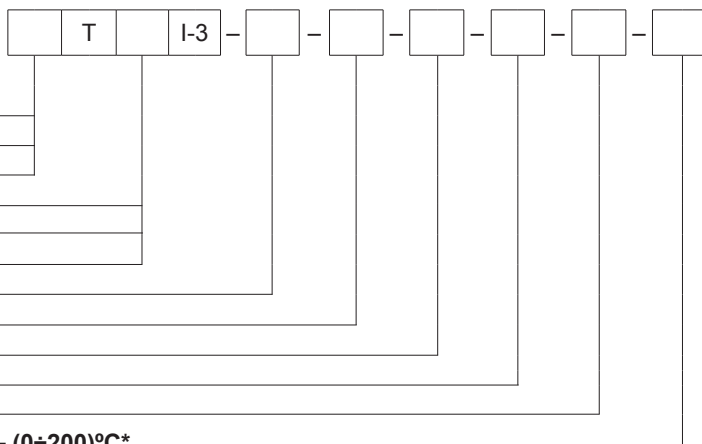
Дополнительное оснащение

– преобразователи температуры - стр. 162÷174
– дополнительные рабочие оболочки - стр. 148÷153
– тип спая термоэлемента - стр. 13
– компенсационные провода - стр. 145
– крепежные элементы для преобразователей - стр. 155÷156



Способ заказа

Датчик температуры



- Одинарный: **без обозн.**
- Двойной: **2**
- С преобразователем: **AP** (только Pt100)
- Резистор Pt: **OP**
- Термоэлемент Fe–CuNi: **TJ**
- Термоэлемент NiCr–Ni: **TK**
- Тип спая для ТТ: **SP, SO, SOA**
- Диаметр оболочки d [мм]: **6, 8, 10, 12**
- Длина оболочки L [мм]: **100, 200, 300** или другая*
- Класс резистора / термоэлемента: **A, B* / 1, 2**
- Измерительный контур для Pt100: **2, 3, 4** провода
- Тип преобразователя – настройки температуры: **LTT03J – (0÷200)°C***

*Другие параметры по согласованию

Пример заказа:

ТОPI-6-300-B-2 обозначает одинарный датчик с резистором Pt100 кл. В, 2-проводная схема, в оболочке с диаметром Ø6 мм и длиной L = 300 мм,

ТТJI-3-SO-8-500-1 обозначает одинарный термоэлектрический датчик Fe–CuNi/J/ кл.1, изолированный спай SO, в оболочке с диаметром Ø8 мм и длиной L = 500 мм

Термопреобразователи с несменными чувствительными элементами **ТОРР-1, ТТЖР-1, ТТКР-1**

Технические параметры

Диапазон измерений температуры/ преобразующий элемент

-20÷600°C Pt100 кл. В
-40÷600°C К, J кл. 2

Чувствительный элемент

– несменный

Оболочка

- материал сталь 1.4541 для Ø9, Ø10, Ø11, Ø12, Ø14, Ø15
- материал сталь 1.4841 для Ø15
- материал сталь 1.4762 для Ø15
- длина L [мм]: 50÷2000

Головка

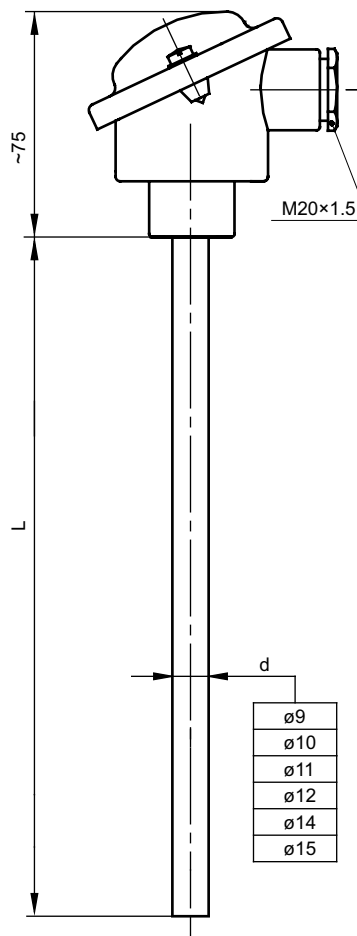
– В, IP54, -40÷100°C

Опции

- дисплей в головке DANWin - стр. 160
- Pt500, Pt1000, Ni100, Ni1000, N, T
- головки - нержавеющей ВЕG; алюминиевая NA, IP65; алюминиевая NA, с защелкой - стр. 157÷158
- Pt100: кл. А -100÷450°C, кл. АА -50÷250°C; ТС: кл. 1

Дополнительное оснащение

- преобразователи температуры - стр. 162÷174
- дополнительные рабочие оболочки - стр. 148÷153
- компенсационные провода - стр. 145
- крепежные элементы для преобразователей - стр. 155÷156



Способ заказа

Датчик температуры

Одинарный: **без обозн.**

Двойной: **2**

С преобразователем: **AP**

Резистор Pt: **OP**

Термоэлемент Fe-CuNi: **TJ**

Термоэлемент NiCr-Ni: **TK**

Тип спая для ТТ: **SO, SOA**

Диаметр оболочки: d [мм]: **9, 10, 11, 12, 14, 15**

Материал оболочки: **1.4541, 1.4762, 1.4841**

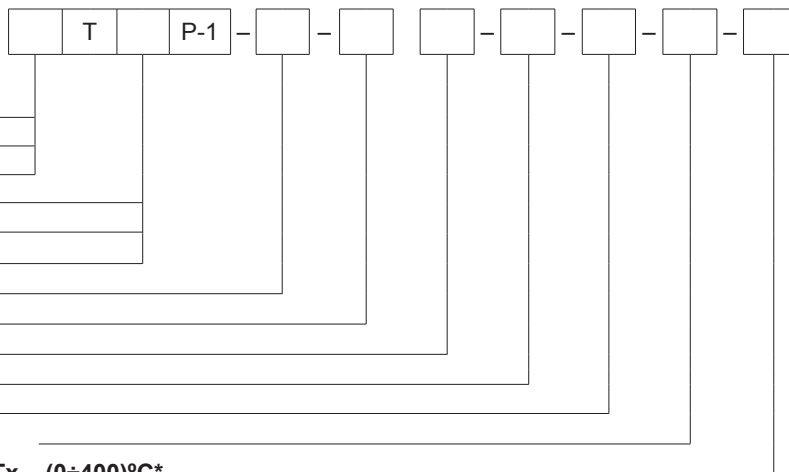
Длина оболочки L [мм]: **100, 300** или другая*

Класс резистора / термоэлемента: **A, B* / 1, 2**

Измерительный контур для Pt100: **2, 3, 4** провода

Тип преобразователя – настройки температуры: **Tx – (0÷400)°C***

*Другие параметры по согласованию



Пример заказа:

ТОРР-1-12-500-A-3 обозначает одинарный датчик с резистором Pt100 кл. А, 3-проводная схема, в оболочке с диаметром Ø12 мм и длиной L = 500 мм

АРТТКР-1-SO-15-1.4841-700-1-Tx-(0÷150)°C обозначает одинарный термоэлектрический датчик NiCr-Ni кл. 1, изолированный спай SO, в оболочке с диаметром Ø15 мм, 1.4841 и длиной L = 700 мм, с преобразователем 4÷20 мА

Термопреобразователи с керамической защитной оболочкой **TTSCU-22, TTRCU-22, TTKCU-22**

Технические параметры

Диапазон измерений температуры/ преобразующий элемент

-40÷1200°C S, R, K кл. 2

Оболочка

- материал наружной металлической оболочки:
материал сталь 1.4841 макс. темп. 1150°C
материал сталь 1.4762 макс. темп. 1200°C
материал сталь 15Cr25T макс. темп. 1000°C
- материал внутренней керамической оболочки:
муллит 610, Ø15 мм
- длина L [мм]: 300÷2000

Головка

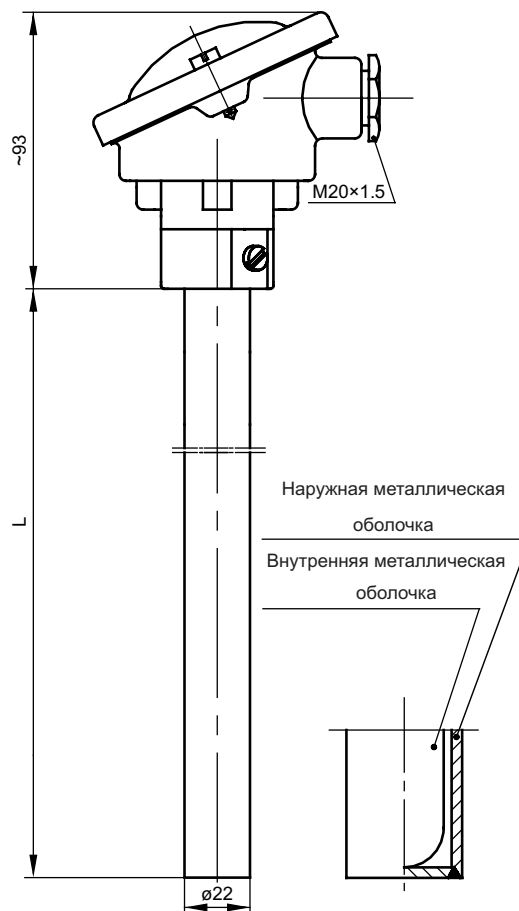
- А, IP53, -40÷100°C

Опции

- с преобразователем 4÷20 мА в головке DAW
- два измерительных контура
- термopара S, R, K кл. 1

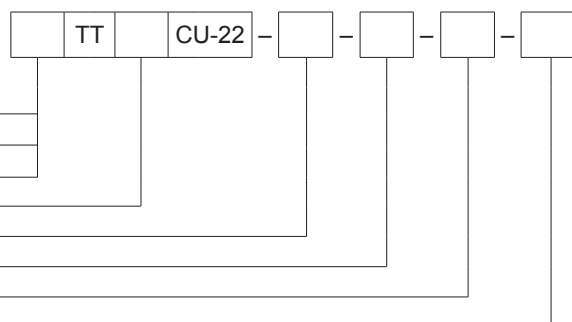
Дополнительное оснащение

- преобразователи температуры - стр. 162÷174
- компенсационные провода - стр. 145
- крепежные элементы для преобразователей:
UZ-11, UZ-21; - стр. 156



Способ заказа

Датчик температуры



- Одинарный: без обозн. _____
- Двойной: 2 _____
- С преобразователем: AP _____
- Термоэлемент: S, R, K _____
- Длина датчика L [мм]: 500, 1000 или другая* _____
- Класс термоэлемента: 1, 2 _____
- Диаметр платиновой проволоки d [мм]: 0,35 или 0,5 _____
- Тип преобразователя – настройки температуры: Tx – (0÷1200)°C* _____

*Другие параметры по согласованию

Пример заказа:

TTSCU-22-1000-2-0,5 обозначает одинарный термоэлектрический датчик PtRh10–Pt кл. 2, диаметр проволоки Ø0,5 мм, в металлокерамической оболочке Ø22/15 мм, длина L = 1000 мм,

APTTRCU-22-500-1-0,5-Tx-(0÷1200)°C обозначает одинарный термоэлектрический датчик PtRh13–Pt кл. 1, диаметр проволоки Ø0,5 мм, в металлокерамической оболочке Ø22/15 мм длиной L = 500 мм, с преобразователем 4÷20 мА

Термопреобразователи с керамической защитной оболочкой TTSC-22, TTRC-22, TTBC-22, TTKC-22

Технические параметры

Диапазон измерений температуры/ преобразующий элемент

-40÷1200°C	K	кл. 2
0÷1600°C	S, R	кл. 2
600÷1800°C	B	кл. 3

Оболочка

- несущая оболочка материал сталь 1.4841 Ø22 мм
- керамическая оболочка из муллита 610 или корунда 799 Ø15x2,5 мм
- длина L [мм]: 300÷2000

Головка

- А, IP53, -40÷100°C

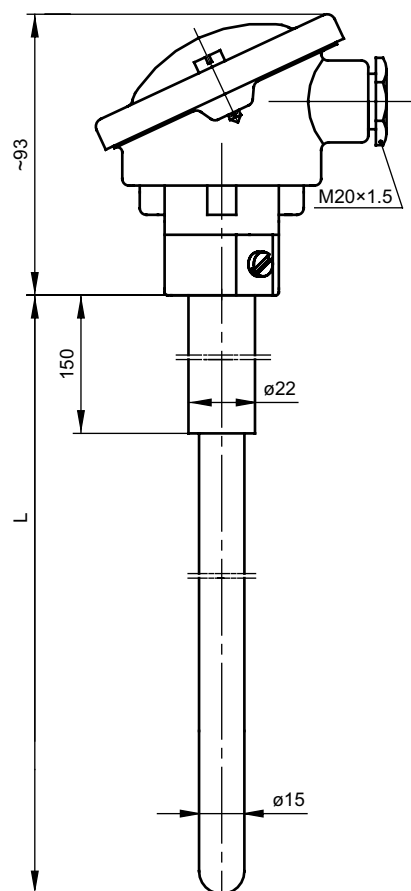
Опции

- термопара S, R, K кл. 1, В кл. 2
- с преобразователем в головке DAW

Дополнительное оснащение

- преобразователи температуры - стр. 162÷174
- компенсационные провода - стр. 145
- крепежные элементы для преобразователей:
UZ-11, UZ-21; - стр. 156

Материал оболочки	Диаметр проволоки [мм]	Тип термоэлемента	Макс. раб. темп.
муллит 610	0,35	R, S	1200 °C
муллит 610	0,5	R, S	1400 °C
корунд 799	0,35	R, S	1500 °C
корунд 799	0,5	R, S	1600 °C
корунд 799	0,35	B	1600 °C
корунд 799	0,5	B	1800 °C
муллит 610	2	K	1200 °C



Способ заказа

Датчик температуры

Одинарный: **без обозн.**

Двойной: **2**

С преобразователем: **AP**

Термоэлемент: **B, K, R, S**

Материал керамической оболочки: **610, 799**

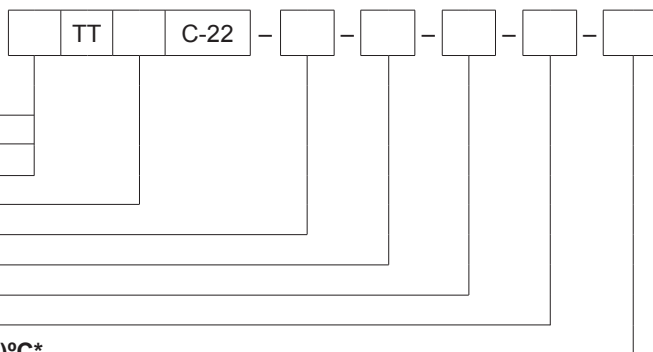
Длина оболочки L [мм]: **500, 710, 1000, 1400** или другая*

Класс термоэлемента: **(1, 2 для K, S, R); (2, 3 для B)**

Диаметр платиновой проволоки d [мм]: **0,35; 0,5**

Тип преобразователя – настройки температуры: **Tx – (0÷1200)°C***

*Другие параметры по согласованию



Пример заказа:

TTSC-22-799-1000-2-0,35 обозначает одинарный термоэлектрический датчик PtRh10-Pt кл. 2, диаметр проволоки Ø0,35 мм, в керамической оболочке из корунда 799 с диаметром Ø15 мм и длиной L = 1000 мм

2TTBC-22-799-800-2-0,5 обозначает двойной термоэлектрический датчик PtRh30-PtRh6 кл. 2, диаметр проволоки Ø0,5 мм, в керамической оболочке из корунда 799 с диаметром Ø15 мм и длиной L = 800 мм

Термопреобразователи с керамической защитной оболочкой **TTSCC-22, TTRCC-22, ТТВСС-22, ТТКСС-22**

Технические параметры

Диапазон измерений температуры/ преобразующий элемент

-40÷1200°C	K	кл. 2
0÷1600°C	S, R	кл. 2
600÷1800°C	B	кл. 3

Оболочка

- несущая оболочка материал сталь 1.4841 Ø22, 32 мм, Ld = мин. 150
- двойная керамическая оболочка из муллита 610 или корунда 799
- длина L [мм]: 300÷2000

Диаметр несущей оболочки [мм]	Диаметр наружной оболочки [мм]	Диаметр внутренней оболочки [мм]
32	24	15
22	15	10

Головка

- А, IP53, -40÷100°C

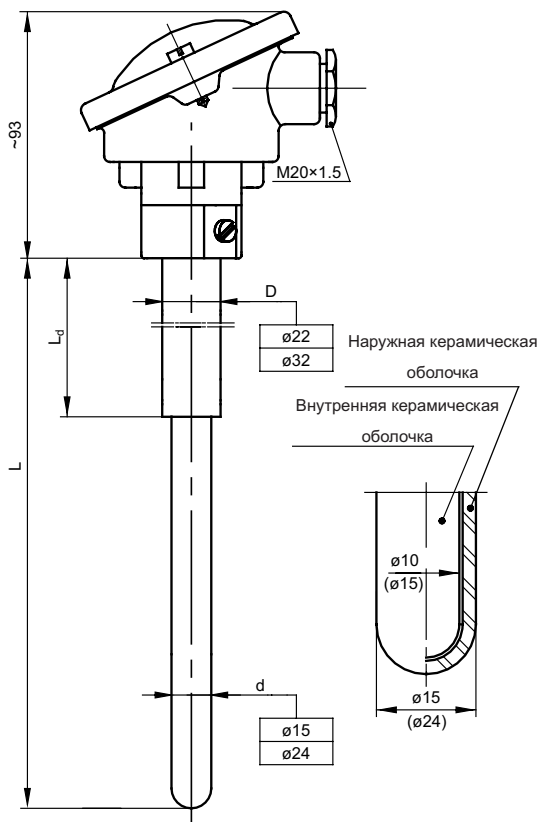
Опции

- термopара S, R, K кл. 1, В кл. 2
- с преобразователем в головке DAW

Дополнительное оснащение

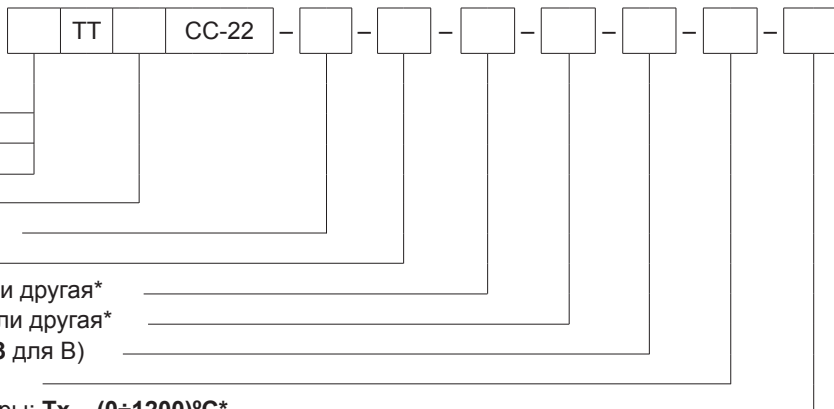
- преобразователи температуры - стр. 162÷174
- компенсационные провода - стр. 145
- крепежные элементы для преобразователей: UZ-11, UZ-21; - стр. 156

Материал оболочки	Диаметр проволоки [мм]	Тип термoeлементa	Макс. раб. темп.
муллит 610	0,35	R, S	1200 °C
муллит 610	0,5	R, S	1400 °C
корунд 799	0,35	R, S	1500 °C
корунд 799	0,5	R, S	1600 °C
корунд 799	0,35	B	1600 °C
корунд 799	0,5	B	1800 °C
муллит 610	2	K	1200 °C



Способ заказа

Датчик температуры



- Одинарный: **без обозн.**
- Двойной: **2**
- С преобразователем: **AP**
- Термoeлемент: **B, R, S, K**
- Материал керамической оболочки: **610, 799**
- Диаметр наружной оболочки [мм] **15, 24**
- Длина несущей оболочки L_d [мм]: **200, 400** или другая*
- Длина оболочки датчика L [мм]: **500, 1000** или другая*
- Класс термoeлементa: **(1, 2 для K, S, R); (2, 3 для B)**
- Диаметр платиновой проволоки: **0,35** или **0,5**
- Тип преобразователя – настройки температуры: **Tx – (0÷1200)°C***

Пример заказа:

TTSCC-22-799-24-200-1000-1-0,5 обозначает одинарный термоэлектрический датчик PtRh10-Pt кл. 1, диаметр проволоки Ø0,5 мм в двойной керамической оболочке из корунда 799, с наружным диаметром Ø24 мм и длиной L = 1000 мм, с диаметром несущей оболочки Ø32 мм и длиной L = 200 мм

Термопреобразователи с керамической защитной оболочкой **TTSC-42, TTRC-42, TTBC-42**

Технические параметры

Диапазон измерений температуры/ преобразующий элемент

0÷1300°C	S, R	кл. 2
600÷1600°C	B	кл. 3

Оболочка

- несущая оболочка материал сталь 1.4541
- керамическая оболочка из корунда 799 Ø5, 6, 8, 10 мм из муллита 610 Ø10 мм
- длина L_{min} [мм]: 300, L_{max} согл. таблице

Головка

- В, IP53, -40÷100°C

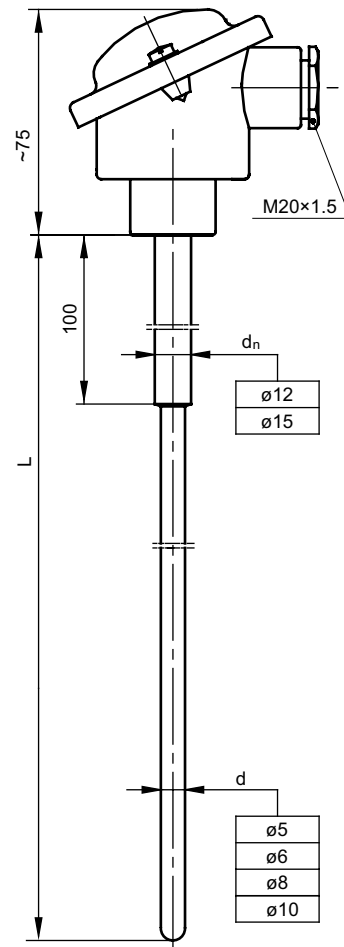
Опции

- термопара R, S кл. 1, В кл. 2

Дополнительное оснащение

- преобразователи температуры - стр. 162÷174
- крепежные элементы для преобразователей: UG1-12, UG1-15, UZ21-15; - стр. 155÷156

диаметр оболочки d [мм]	диаметр несущей оболочки dn [мм]	длина макс. L_{max} [мм]	диаметр проволоки [мм]
Ø5	Ø12	500	Ø0,35
Ø6	Ø12	1000	Ø0,35
Ø8	Ø12	1000	Ø0,35 или 0,5
Ø10	Ø15	1400	Ø0,35 или 0,5



Способ заказа

Датчик температуры



С преобразователем: **AP**

Термоэлемент: **B, R, S**

Диаметр оболочки согл. таблице [мм] d: **5, 6, 8, 10**

Материал керамической оболочки: **799, 610**

Длина оболочки L [мм]: **300, 500** или другая*

Класс точности: **1, 2** для **S, R**; **2, 3** для **B**

Диаметр платиновой проволоки: **0,35** или **0,5**

Тип преобразователя – настройки температуры: **Tx – (0÷1200)°C***

Пример заказа:

TTSC-42-5-799-300-1-0,35 обозначает одинарный термоэлектрический датчик PtRh10-Pt кл. 1, диаметр проволоки Ø0,35 мм, в керамической оболочке из корунда 799 с диаметром Ø5 мм и длиной L = 300 мм

APTTBC-42-8-799-500-2-0,5-Tx-(600÷1600)°C обозначает одинарный термоэлектрический датчик PtRh30-PtRh6 кл. 2, диаметр проволоки Ø0,5 мм, в керамической оболочке из корунда 799 с диаметром Ø8 мм и длиной L = 500 мм, с преобразователем 4÷20 мА

Термопреобразователи с керамической защитной оболочкой **TTSCS-22, TTRCS-22, TTBCS-22**

Технические параметры

Диапазон измерений температуры/ преобразующий элемент

0÷1600°C **S, R** кл. 2
600÷1700°C **B** кл. 3

Головка

– A, IP53, -40÷150°C

Оболочка

- материал керамика из корунда 799
- несущая оболочка материал сталь 1.4541
- дополнительная платиновая оболочка /гильза/ мат. Pt, PtRh10, PtRh20
- толщина стенки гильзы $g = 0,3, 0,4, 0,5$ мм или другая*
- длина L [мм]: макс. 1500

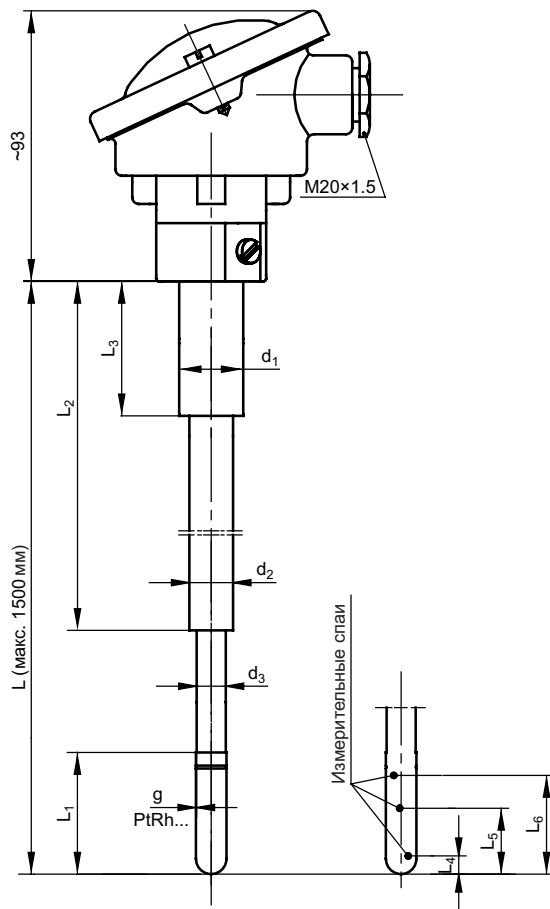
Опции

- измерительные спаи на разной высоте L_4, L_5, L_6
- размер $L_1...L_6$
- другая толщина стенки гильзы
- $L_1...L_3$ по согласованию
- диаметр проволоки $\varnothing 0,35$ мм
- термопара R, S кл. 1, B кл. 2

Дополнительное оснащение

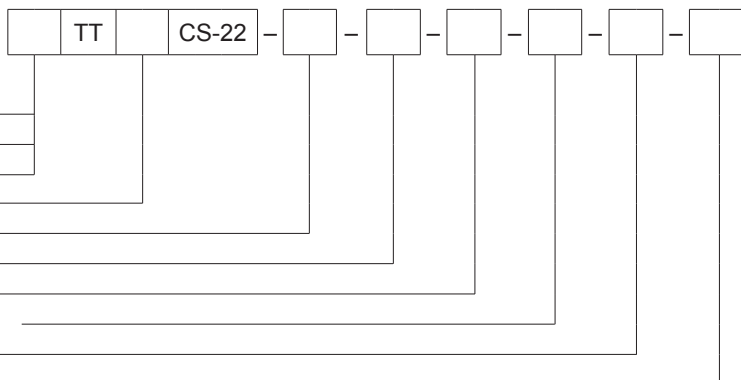
- преобразователи температуры - стр. 162÷174
- компенсационные провода - стр. 145
- крепежные элементы для преобразователей: UZ-11, UZ-21; - стр. 156

d_3 [мм]	d_2 [мм]	d_1 [мм]	Диам. проволоки [мм]
8	15	22	Ø0,5
10	15	22	
15	24	32	



Способ заказа

Датчик температуры



Одинарный: **без обозн.** _____
 Двойной: **2** _____
 Тройной: **3** _____
 Термоэлемент: **B, R, S** _____
 Длина датчика L [мм]: **1000** _____
 Класс термоэлемента: **1, 2** для **S, R**; **2, 3** для **B** _____
 Материал гильзы: **Pt, PtRh10, PtRh20** _____
 Толщина стенки гильзы [мм]: **g = 0,3; 0,5** или другая* _____
 Диаметр d_3 [мм]: **по согласованию** _____
 Размер $L_1...L_6$ [мм]: **по согласованию** _____
 *Другие параметры по согласованию

Пример заказа:

3TTSCS-22-800-2-Pt-0,3-10-L₁=100 L₂=700 L₃=150 L₄=20 L₅=40 L₆=80 обозначает тройной термоэлектрический датчик PtRh10-Pt кл. 2, диаметр проволоки Ø0,5 мм, материал гильзы платина Pt, толщина стенки гильзы 0,3 мм, длина гильзы L = 100 м, длина датчика L = 800 мм, измерительные спаи соответственно на высоте $L_4 = 20$ мм, $L_5 = 40$ мм, $L_6 = 80$ мм

Термопреобразователи с керамической защитной оболочкой **TTSC-ACT, TTBC-ACT, TTRC-ACT**

Технические параметры

Диапазон измерений температуры/ преобразующий элемент

0÷1600°C **S, R** кл. 2
600÷1700°C **B** кл. 3

Головка

– А, IP53, -40÷150°C

Оболочка

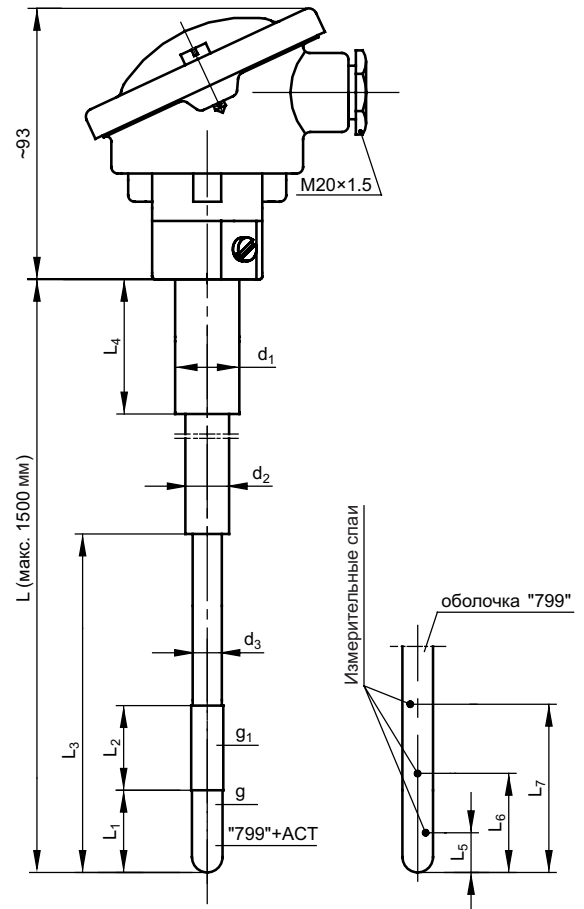
- керамика из корунда 799
- напыленный защитный слой
- материал покрытия Pt, PtRh10, PtRh20
- толщина покрытия g/ g₁– 0,3 / 0,5 мм
- длина L [мм]: макс. 1500

Опции

- измерительные спаи на разной высоте L₅, L₆, L₇
- размер L₁...L₇
- другая толщина защитного слоя
- L₁...L₄ по согласованию
- диаметр проволоки Ø0,35 мм
- термopара R, S кл. 1, B кл. 2

Дополнительное оснащение

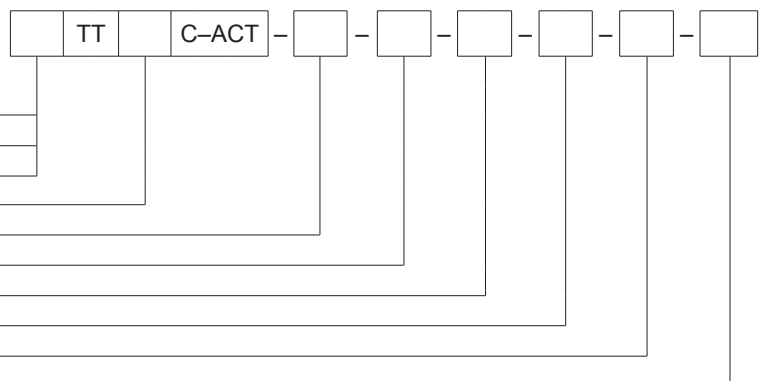
- преобразователи температуры - стр. 162÷174
- компенсационные провода - стр. 145
- крепежные элементы для преобразователей:
UZ-11, UZ-21; - стр. 156



d ₃ [мм]	d ₂ [мм]	d ₁ [мм]	диам. проволоки [мм]
10	15	22	Ø0,5
12	20	26	
15	24	32	

Способ заказа

Датчик температуры



Одинарный: **без обозн.**
 Двойной: **2**
 Тройной: **3**
 Термоэлемент: **B, R, S**
 Длина датчика L [мм]: **1000**
 Класс термоэлемента: (1, 2 для S, R); (2, 3 для B)
 Материал покрытия: **Pt, PtRh10, PtRh20**
 Толщина покрытия g/ g₁ [мм]: **0,3; 0,5** или другая*
 Диаметр d₃[мм]:
 Размер L₁...L₇ [мм]: **по согласованию**
 *Другие параметры по согласованию

Пример заказа:

2TTSC-ACT-1200-1-Pt-0,3/0-10-L₁ = 100 L₂ = 0 L₃ = 200 L₄ = 150 L₅ = 0 L₆ = 40 L₇=90
 обозначает двойной термоэлектрический датчик PtRh10-Pt кл. 1, диаметр проволоки Ø0,5 мм, материал напыления платина Pt, толщина напыления 0,3 мм на участке L₁ = 100 мм, длина датчика L = 1200 мм, измерительные спаи на высоте L₆ = 40 мм, L₇ = 90 мм

Датчики для измерения температуры элементов и узлов машин **ТТЖЕ-11, 13, ТТКЕ-11,13**

Технические параметры

Диапазон измерений температуры/ преобразующий элемент

-40÷300°C	К, J	кл. 2	термопарная проволока
-40÷400°C	К, J	кл. 2	термопарный кабель

Оболочка

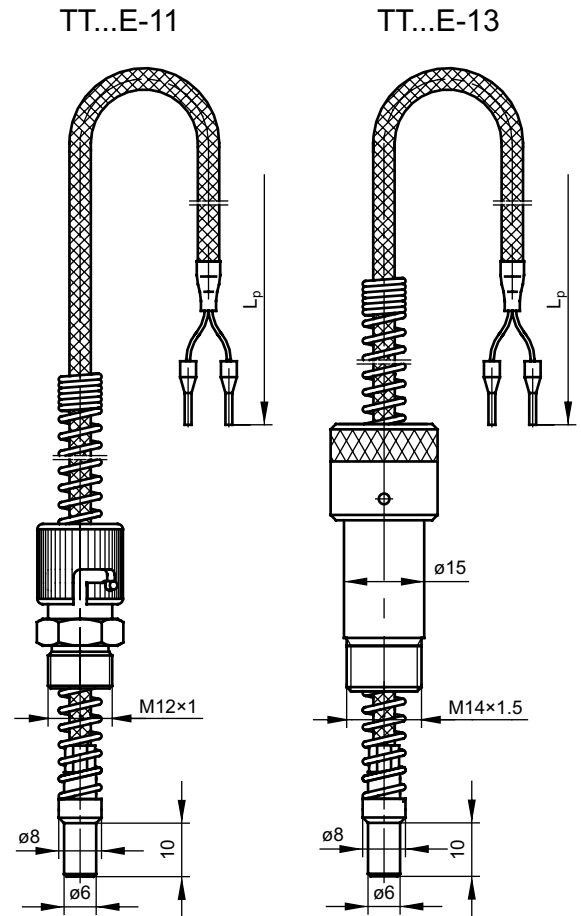
- материал: никелированная латунь
- длина оболочки [мм]: 10 (стандарт)
- плоский рабочий конец

Кабель

- термопарный кабель Ø0,5 мм в стеклянной оболочке, насыщенной силиконом, и металлической оплетке
- кабель 2 x 0,22 мм² в двойной стеклянной изоляции и металлической оплетке
- длина L_p [мм]: 1,5 (стандарт)

Опции

- измерительный спай: изолированный SO, заземленный SP
- другая резьба - дюймовая напр. G¼, G¾
метрическая напр. M10x1, M12x1, M12x1,25, M12x1,5, M12x1,75, M14x1,5, M16x1,5



Способ заказа

Датчик температуры



Пример заказа:

ТТЖЕ-11-D-SO-2m обозначает термоэлектрический датчик Fe-CuNi кл. 2 изолированный спай, провод-термопарная проволока Ø0,5 мм, длина L_p = 2 м, байонетное крепление с резьбовым патрубком M12x1

ТТЖЕ-13-L-SP-1,5m обозначает термоэлектрический датчик Fe-CuNi кл. 2 заземленный спай, провод - кабель в изоляции из стекловолокна 2x0,22 мм² длина L_p = 1,5 м, байонетное крепление с резьбовым патрубком M14x1,5

E

Датчики для измерения температуры элементов и узлов машин **ТОРЕ-26, ТТЖЕ-26, ТТКЕ-26**

Технические параметры

Диапазон измерений температуры/ преобразующий элемент

-50÷400°C	Pt100	кл. В
-40÷400°C	K, J	кл. 2

Оболочка

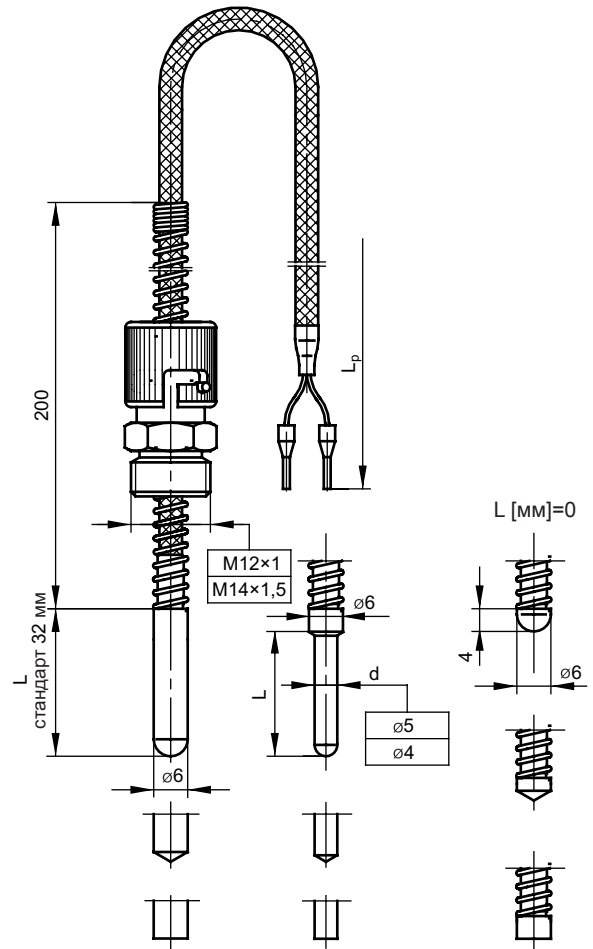
- материал сталь 1.4541
- диаметр [мм]: Ø4, 5, 6
- длина L [мм]: 0÷100
- диаметр пружины [мм]: 6
- шаровой (K), плоский (P) и конусообразный конец (S)
- байонетное крепление с патрубком - никелированная латунь
- стандартная длина шаровой оболочки L[мм]: 32

Кабель

- кабель Cu или термопарный кабель: 2x0,22 мм²
- изоляция из стекловолокна в металлической оплетке
- длина L_p [м]: 1,5 (стандарт)
- активное сопротивление кабелей Cu ~0,14 Ω/м = ~0,36°C

Опции

- Pt500, Pt1000, Ni1000, T
- другая изоляция кабеля: ПВХ, силикон, тефлон по согласованию
- измерительный спай: изолированный SO, заземленный SP
- схема 3-, 4-проводная для Pt100
- Pt100: кл. А -30÷300°C, кл. АА 0÷150°C; ТС: кл. 1
- другая резьба - дюймовая напр. G¼, G¾
метрическая напр. M10x1, M12x1,25;
M12x1,5; M12; M14; M16x1,5



Способ заказа

Датчик температуры

Т	E	- 26 -	-	-	-	-	-	-	-
---	---	--------	---	---	---	---	---	---	---

Резистор Pt100: **OP**
 Термоэлемент Fe-CuNi: **TJ**
 Термоэлемент NiCr-Ni: **TK**
 С плоским концом: **P**
 С шаровым концом: **K**
 С конусообразным концом: **S**
 Длина оболочки L [мм]: **32** или другая*
 Диаметр рабочего конца d [мм]: **6** или другая*
 Размер резьбы: **M12x1** или другая*
 Тип резистора: **Pt100** или другой, или тип спая: **SO, SP**
 Класс резистора / термоэлемента: **A,B* / 1,2**
 Измерительный контур: **2, 3, 4** провода для Pt100
 Длина провода: **1,5 м** или другая*
 *Другие параметры по согласованию

Пример заказа:

ТОРЕ-26-S-32-6-G¼-Pt100-B-2-1,5m обозначает одинарный датчик сопротивления Pt100 кл. В, 2-проводная схема, оболочка с конусообразным рабочим концом длиной 30 мм и диаметром 6 мм, с байонетным креплением и монтажным патрубком G¼, провод – кабель в изоляции из стекловолокна в металлической оплетке длиной L_p = 2 м.

ТТЖЕ-26-P-10-5- M12x1-SO-2-1,5m обозначает одинарный термоэлектрический датчик тип J кл. 2, оболочка с плоским рабочим концом длиной 10 мм и диаметром 5 мм, с байонетным креплением и монтажным патрубком M12x1, провод – кабель в изоляции из стекловолокна в металлической оплетке длиной L_p = 1,5 м

Датчики для измерения температуры элементов и узлов машин **ТОPE-28, ТТJE-28, ТТKE-28**

Технические параметры

Диапазон измерений температуры/ преобразующий элемент

-50÷400°C **Pt100** кл. В
-40÷400°C **K, J** кл. 2

Оболочка

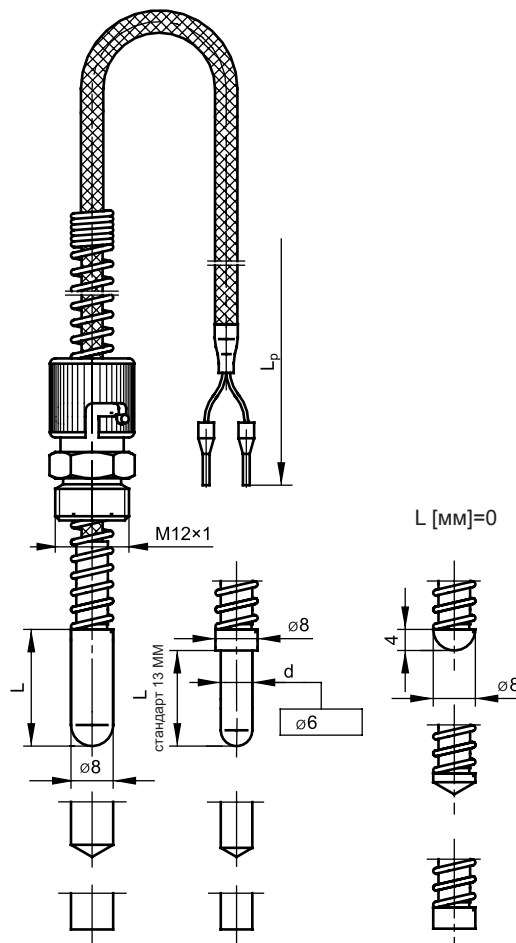
- материал кислотоустойчивая сталь 1.4541;
- диаметр [мм]: Ø6, 8
- длина L [мм]: 0÷100
- диаметр пружины [мм]: 8
- шаровой (K), плоский (P) и конусообразный конец (S)
- байонетное крепление с патрубком - никелированная латунь
- стандартная длина шаровой оболочки L=13 мм

Кабель

- кабель Cu или термопарный кабель: 2x0,22 мм²
- изоляция из стекловолокна в металлической оплетке
- длина L_p [м]: 1,5 (стандарт)
- активное сопротивление кабелей Cu ~0,14 Ω/м ~ -0,36°C

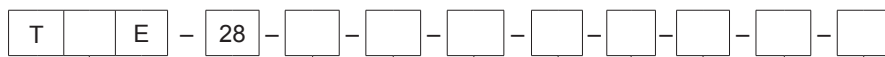
Опции

- Pt500, Pt1000, Ni100, Ni1000, T
- другая изоляция провода ПВХ, силикон, тефлон по согласованию
- измерительный спай: изолированный SO, заземленный SP
- схема 3-, 4-проводная для Pt100
- Pt100: кл. А -30÷300°C, кл. АА 0÷150°C; TC: кл. 1
- другая резьба - дюймовая напр. G¼, G¾
метрическая напр. M10x1; M12x1,25; M12x1,5;
M12; M14x1,5; M16x1,5



Способ заказа

Датчик температуры



- Резистор Pt100: **OP**
- Термоэлемент Fe-CuNi: **TJ**
- Термоэлемент NiCr-Ni: **TK**
- С плоским концом: **P**
- С шаровым концом: **K**
- С конусообразным концом: **S**
- Длина оболочки L_o [мм]: **13** или другая*
- Диаметр рабочего конца d [мм]: **6** или **8**
- Размер резьбы: **M12x1** или другой*
- Тип резистора **Pt100** или тип спая: **SO, SP**
- Класс резистора / термоэлемента: **A,B* / 1,2**
- Измерительный контур: **2, 3, 4** провода для Pt100
- Длина провода L_p [м]: **1,5** м или другая*

Пример заказа:

ТОPE-28-K-10-6- M14x1,5 -Pt100-B-2-2m обозначает датчик сопротивления Pt100 кл. В, 2-проводная схема, оболочка с шаровым рабочим концом с длиной L = 10 мм и диаметром 6 мм, длина провода L_p = 2 м, резьбовой патрубок M14x1,5

ТТJE-28-P-50-8-M12x1-SO-2-1,5m обозначает термоэлектрический датчик Fe-CuNi кл. 2, оболочка с плоским рабочим концом длиной L = 50 мм и диаметром 8 мм, длина провода L_p = 1,5 м, резьбовой патрубок M12x1

Датчики для измерения температуры элементов и узлов машин **ТОPE-3, 4, TTJE-3, 4, TTKE-3, 4**

Технические параметры

Диапазон измерений температуры/ преобразующий элемент

-50÷250°C **Pt100** кл. B
-40÷400°C **K, J** кл. 2

Оболочка

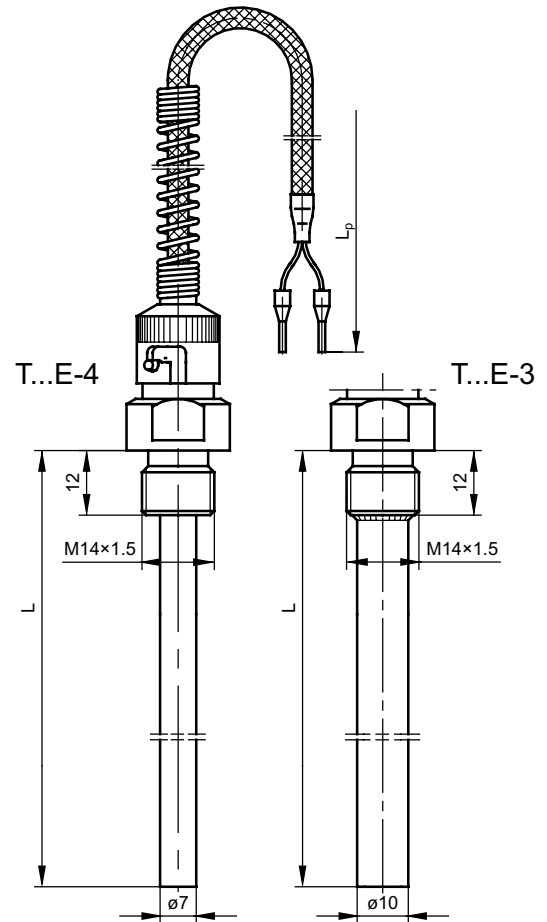
- латунь, атмосферное давление (T...E-4)
- дополнительная оболочка для 1MPa 1.4541 (T...E-3)

Кабель

- кабель Cu 2x0,35 мм² в тефлоновой изоляции и металлической оплетке
- термопарный кабель 2 x 0,22 мм² в двойной стеклянной изоляции и металлической оплетке
- длина L_p [м]: 1,5 (стандарт)
- активное сопротивление кабелей Cu ~0,14 Ω/м = ~0,36°C для 0,22 мм²
0,105 Ω/м = ~0,2°C для 0,35 мм²

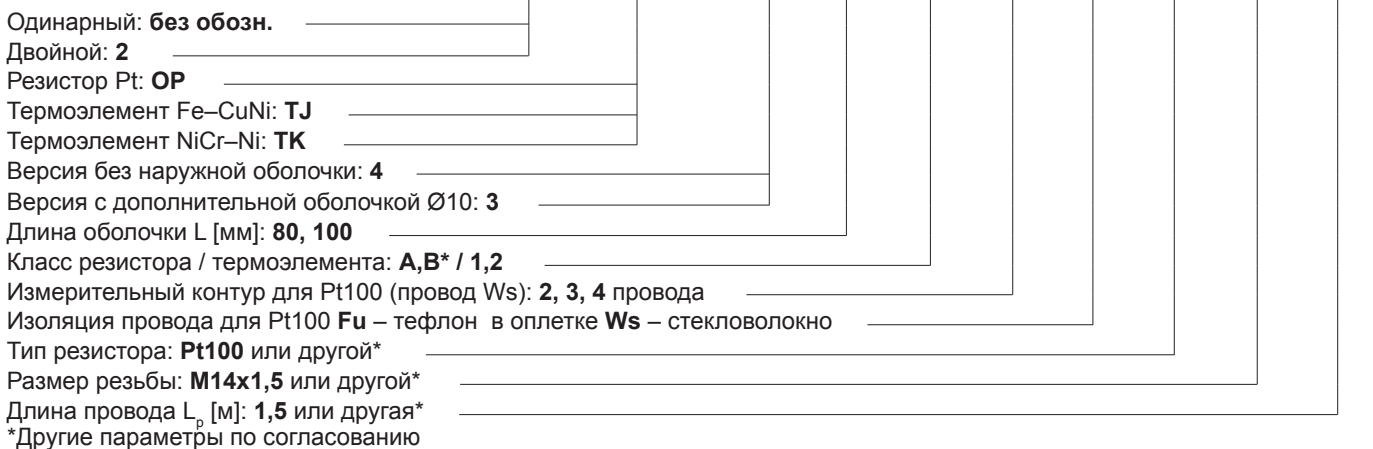
Опции

- Pt500, Pt1000, Ni100, Ni1000, T
- кабель Cu 2 x 0,22 или 4 x 0,22 мм² в двойной стеклянной изоляции и металлической оплетке раб. темп. до 400°C
- измерительный спай: изолированный SO, заземленный SP
- схема 3-, 4-проводная для Pt100
- Pt100: кл. A -30÷250°C, кл. AA 0÷150°C; TC: кл. 1



Способ заказа

Датчик температуры



Пример заказа:

ТОPE-3-80-B-2-T-Pt100-M14x1,5-1,5m обозначает одинарный датчик сопротивления Pt100 кл. B, 2-проводная схема, с дополнительной оболочкой Ø10 мм, длина L = 80 мм, с резьбовым патрубком M14x1,5, тефлоновый провод длиной L_p = 1,5 м

TTJE-4-100-2-Ws-M14x1,5-2m обозначает одинарный термоэлектрический датчик Fe-CuNi кл. 2 с диаметром Ø7 мм и длиной L = 100 мм, провод - кабель в изоляции из стекловолокна длиной L_p = 2 м, с резьбовым патрубком M14x1,5

Датчики для измерения температуры элементов и узлов машин **ТОPE-5, ТТJE-5, ТТKE-5**

Технические параметры

Диапазон измерений температуры/ преобразующий элемент

-50÷250°C	Pt100	кл. В
-40÷400°C	К, J	кл. 2

Оболочка

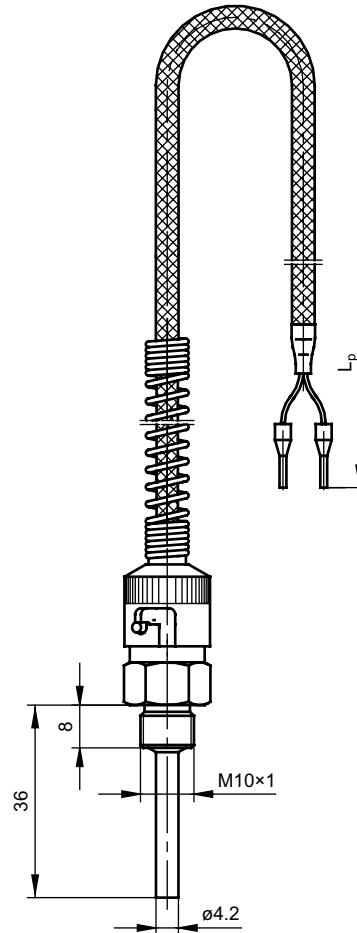
– никелированная латунь, атмосферное давление

Кабель

- кабель Cu 2x0,35 мм² в тефлоновой изоляции и металлической оплетке
- термопарный кабель 2 x 0,22 мм² в двойной стеклянной изоляции и металлической оплетке
- длина L_p [м]: 1,5 (стандарт)
- активное сопротивление кабелей Cu ~0,14 Ω/м = ~0,36°C для 0,22 мм²
0,105 Ω/м = ~0,2°C для 0,35 мм²

Опции

- Pt500, Pt1000, Ni100, Ni1000, N, T
- кабель Cu 2 x 0,22 или 4 x 0,22 мм² в двойной стеклянной изоляции и металлической оплетке раб. темп. до 400°C
- измерительный спай: изолированный SO, заземленный SP
- схема 3-, 4-проводная для Pt100
- Pt100: кл. А -30÷250°C, кл. АА 0÷150°C; TC: кл. 1



Способ заказа

Датчик температуры

Одинарный: **без обозн.**

Двойной: **2**

Класс резистора / термоэлемента: **А,В* / 1,2**

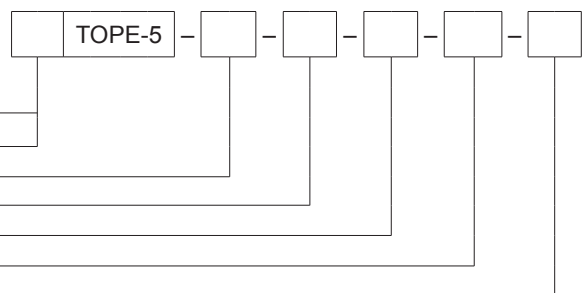
Измерительный контур: **2, 3, 4** провода

Изоляция кабеля: **Fu** – тефлон в оплетке, **Ws** – стекловолокно

Размер резьбы: **M10x1** или другой*

Длина провода L_p [м]: **1,5** или другая*

*Другие параметры по согласованию



Пример заказа:

ТОPE-5-A-3-Ws-M10x1-1,5m обозначает одинарный датчик сопротивления Pt100, кл. А, 3-проводная схема, провод - кабель в изоляции из стекловолокна 3x0,22 мм², длина провода L_p = 1,5 м, патрубков M10x1

2ТОPE-5-B-2-Fu-M10x1-1m обозначает двойной датчик сопротивления Pt100, кл. В, 2-проводная схема, тефлоновый провод в металлической оплетке, длина провода L_p = 1 м, резьбовой патрубков M10x1

Датчики для измерения температуры элементов и узлов машин **TOPGE-3, TTJGE-3, TTKGE-3**

Технические параметры

Диапазон измерений температуры/ преобразующий элемент

-50÷400°C **Pt100** кл. В
-40÷400°C **K, J** кл. 2

Оболочка

– материал сталь 1.4541

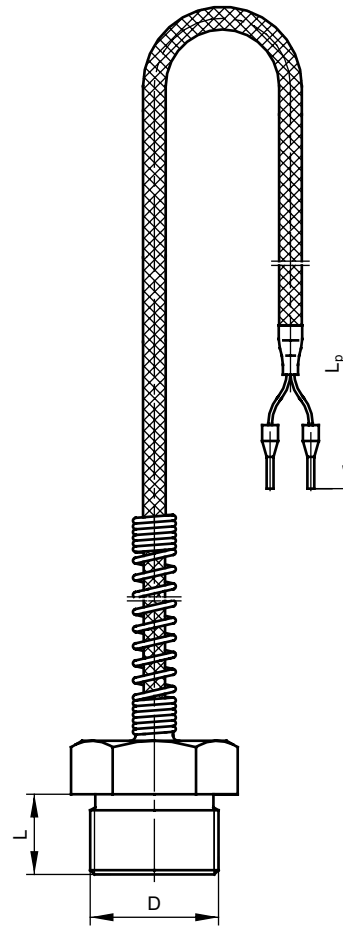
Резьба D	Стандартная длина L [мм]
M 6	8
M8x1	8
M10x1	8
M12x1,5	12
M14x1,5	12
M20x1,5	15
M24x1,5	15
G½	15

Кабель

- кабель Cu или термопарный кабель: 2x0,22 мм²
- изоляция из стекловолокна в металлической оплетке
- длина L_p [м]: 1,5 или другая по заказу
- активное сопротивление кабелей Cu ~0,14 Ω/м = ~0,36°C

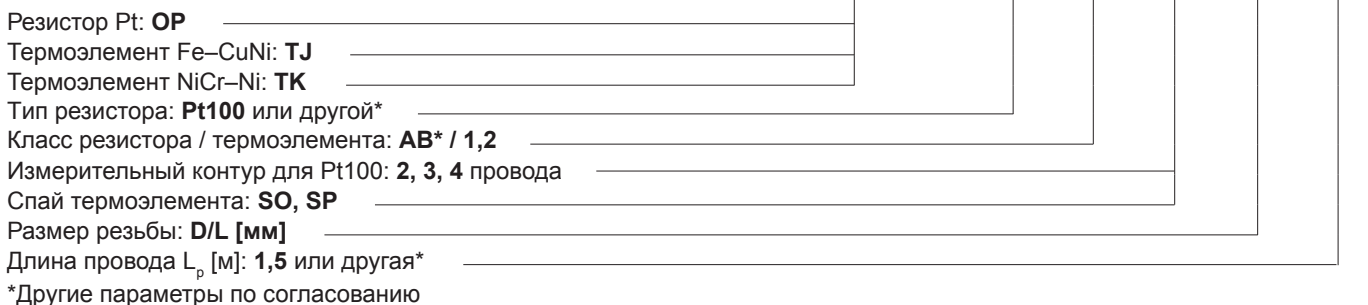
Опции

- Pt500, Pt1000, Ni100, Ni1000, N, T
- измерительный спай: изолированный SO, заземленный SP
- схема 3-, 4-проводная для Pt100
- другая изоляция кабеля: ПВХ, силикон, тефлон
- Pt100: кл. А -30÷300°C, кл. АА 0÷150°C; ТС: кл. 1



Способ заказа

Датчик температуры



Пример заказа:

TOPGE-3–Pt100–B–2–M8x1–12–2m обозначает датчик сопротивления Pt100 кл. В, 2-проводная схема, оболочка с резьбой M8x1 длиной 12 мм, длина провода L_p = 2 м

TTJGE-3–2–SO–M20x1,5–15–1,5m обозначает термоэлектрический датчик Fe–CuNi кл. 2, с изолированным спаем, с резьбой M20x1,5 длиной 15 мм, длина провода L_p = 1,5 м

Датчики для измерения температуры элементов и узлов машин **TOPGE-5, 6, TTJGE-5, 6, TTKGE-5, 6**

Технические параметры

Диапазон измерений температуры/ преобразующий элемент

-50÷400°C **Pt100** кл. В
-40÷400°C **K, J** кл. 2

Оболочка

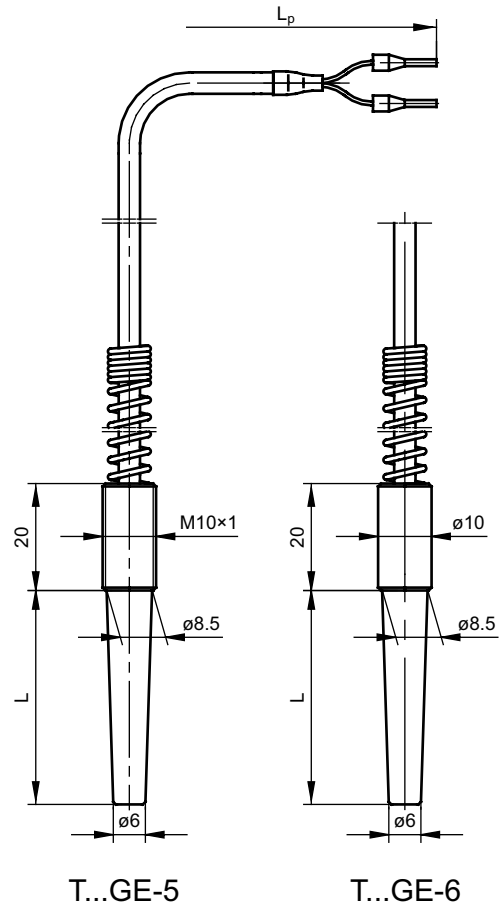
- материал сталь 1.4541
- диаметр [мм]: Ø6 / Ø8,5
- длина L [мм]: 30÷100
- с резьбой M10x1 – T...GE-5, без резьбы T...GE-6

Кабель

- кабель Cu или термоларный кабель: 2x0,22 мм²
- изоляция из стекловолокна в металлической оплетке
- длина L_p [м]: 1,5 (стандарт)
- активное сопротивление кабелей Cu ~0,14 Ω/м = ~0,36°C

Опции

- Pt500, Pt1000, Ni100, Ni1000, N, T
- другая изоляция кабеля: ПВХ, силикон, тефлон по согласованию
- измерительный спай: изолированный SO, заземленный SP
- схема 3-, 4-проводная для Pt100
- Pt100: кл. А -30÷300°C, кл. АА 0÷150°C; TC: кл. 1



Способ заказа

Датчик температуры

Резистор Pt: **OP** _____

Термоэлемент Fe-CuNi: **TJ** _____

Термоэлемент NiCr-Ni: **TK** _____

Конструктивное исполнение с резьбой (5), без резьбы (6) _____

Тип резистора: **Pt100** или другой* _____

Класс резистора / термоэлемента: **A,B* /1,2** _____

Длина оболочки L [мм]: **100** или другая* _____

Длина провода L_p [м]: **1,5** или другая* _____

*Другие параметры по согласованию

Пример заказа:

TOPGE-5-Pt100-B-50-2m обозначает датчик сопротивления Pt100 кл. В, с длиной оболочки L = 50 мм, провод - кабель в изоляции из стекловолокна длиной L_p = 2 м

TTJGE-6-2-100-1,5m обозначает термоэлектрический датчик Fe-CuNi кл. 2, с длиной оболочки L = 100 мм, провод - кабель в изоляции из стекловолокна длиной L_p = 1,5 м

Датчики для измерения температуры элементов и узлов машин **TOPGE-7**

Технические параметры

Диапазон измерений температуры/ преобразующий элемент

-50÷180°C	Pt100	кл. В	силиконовый провод
-50÷400°C	Pt100	кл. В	провод из стекловолокна

Оболочка

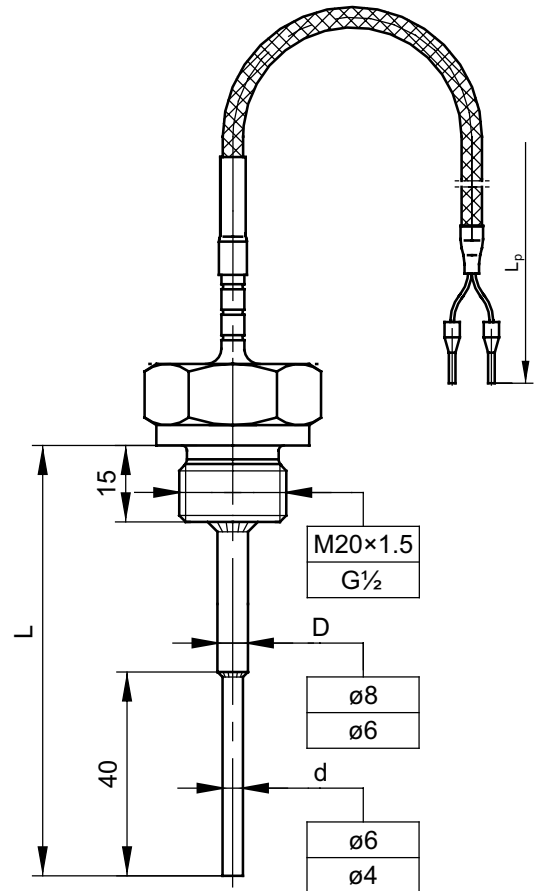
- материал сталь 1.4541
- длина L [мм]: 55÷250

Кабель

- кабель Cu 2 x 0,22 мм² или 4 x 0,22 мм² в силиконовой изоляции
- кабель Cu 2 x 0,22 мм² или 4 x 0,22 мм² в изоляции из стекловолокна в оплетке 1,5 (стандарт)
- активное сопротивление кабелей Cu ~0,14 Ω/м = ~0,36°C

Опции

- Pt500, Pt1000, Ni100, Ni1000
- другая изоляция кабеля: ПВХ, тефлон по согласованию
- схема 3-, 4-проводная
- Pt100: кл. А -30÷300°C, кл. АА 0÷150°C



Способ заказа

Датчик температуры



Резистор Pt: **OP**

Резистор Ni: **ON**

Длина оболочки L [мм]: **100** или другая*

Диаметр оболочки D/d [мм]: **6/4** или **8/6**

Размер резьбы: **G½, M20x1,5** или другой*

Изоляция провода: **(Si)** силикон; **(Ws)** стекловолотно*

Класс резистора: **A, B***

Измерительный контур: **2, 3, 4** провода

Длина провода L_p [м]: **1,5** или другая*

*Другие параметры по согласованию

Пример заказа:

TOPGE-7-100-6/4-G½-Si-B-2-2m обозначает датчик сопротивления Pt100 кл. В, длина L = 100 мм, диаметр сужения Ø4 мм, 2-проводная схема, провод-кабель в силиконовой изоляции длиной L_p = 2 м, резьбовой патрубком G½

TOPGE-7-250-8/6-M20x1,5-Ws-A-3-1,5m обозначает датчик сопротивления Pt100 кл. А, длина L = 250 мм, диаметр сужения Ø6 мм, 3-проводная схема, провод - кабель в изоляции из стекловолокна длиной L_p = 1,5 м, резьбовой патрубком M20x1,5

Датчики для измерения температуры элементов и узлов машин **ТОРМК-1, ТОРМК-2**

Технические параметры

Диапазон измерений температуры/ преобразующий элемент

-50÷150°C **Pt100** кл. В

Оболочка

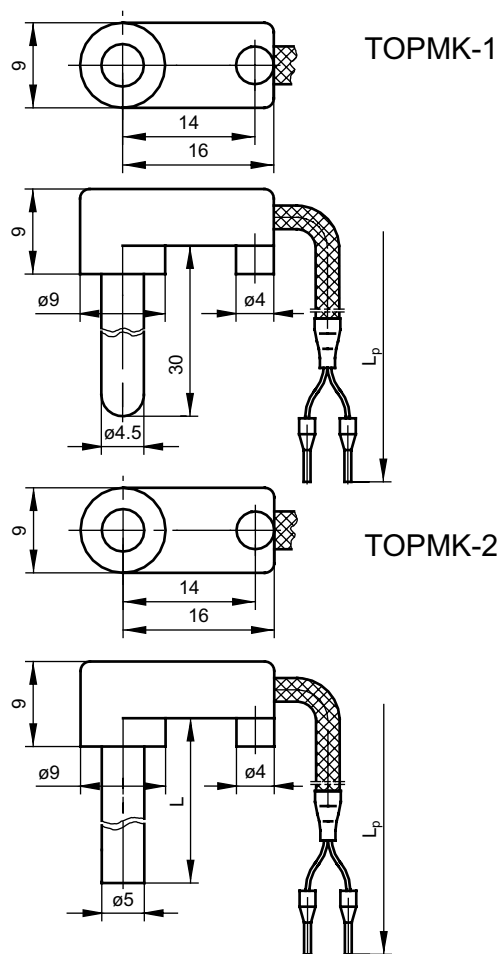
- ТОРМК-1 резистор без оболочки
- ТОРМК-2 резистор в оболочке
- материал сталь 1.4541
- диаметр [мм]: Ø5
- длина L [мм]: 30÷100

Кабель

- кабель Cu 2 или 3 x 0,35 мм² в тефлоновой изоляции и металлической оплетке
- длина L_p [м]: 1,5 (стандарт)
- активное сопротивление кабелей Cu -0,105 Ω/м

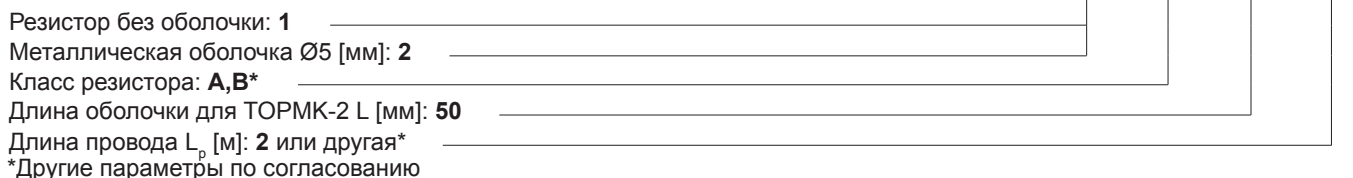
Опции

- Pt500, Pt1000, Ni100, Ni1000 только ТОРМК-2
- другая изоляция провода ПВХ, силикон, оплетка по согласованию
- Pt100: кл. А -30÷150°C, кл. АА 0÷150°C



Способ заказа

Датчик температуры



Пример заказа:

ТОРМК-1-В-2m обозначает датчик сопротивления Pt100, кл. В, резистор без оболочки, длина провода L_p = 2 м

ТОРМК-2-В-60-3m обозначает датчик сопротивления Pt100 кл. В, длина оболочки L = 60 мм, длина провода L_p = 3 м

Датчики для измерения температуры элементов и узлов машин **TOPE-89, TONE-89**

Технические параметры

Диапазон измерений температуры/ преобразующий элемент

- 50÷200°C **Pt100** кл. В
- 50÷150°C **Ni100**

Оболочка

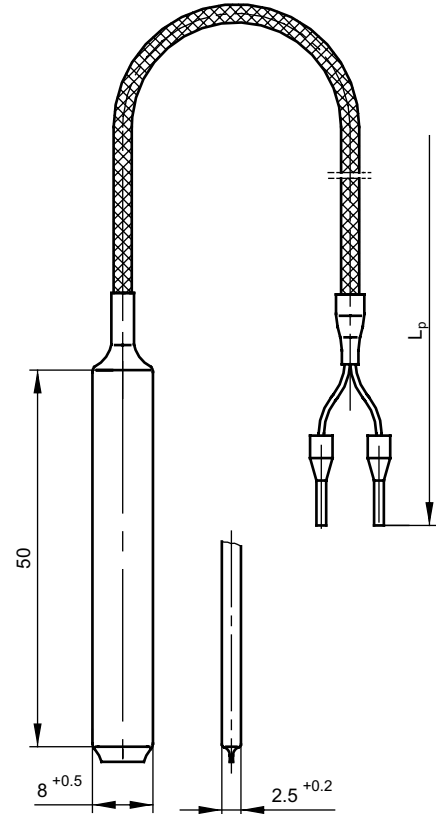
– эластичный ламинат в термоусадочной оболочке

Кабель

- кабель Cu, 2x0,22 мм² в изоляции из стекловолкна
- длина L_p [м]: 0,5 (стандарт)
- активное сопротивление кабелей Cu ~0,14 Ω/м = ~0,36°C

Опции

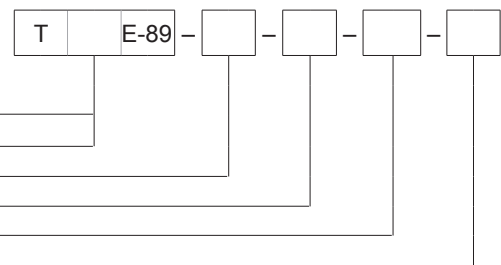
- Pt500, Pt1000, Ni100, Ni1000
- другая изоляция кабеля: ПВХ, силикон, тефлон по согласованию
- схема 3-, 4-проводная
- Pt100: кл. А -30÷200°C, кл. АА 0÷150°C



Способ заказа

Датчик температуры

- Резистор Pt: **OP** _____
 - Резистор Ni: **ON** _____
 - Чувствительный элемент: **Pt100** или другой* _____
 - Класс точности: **A,B*** _____
 - Количество присоединительных проводов: **2, 3, 4** _____
 - Длина провода [м]: **0,5** или другая* _____
- *Другие параметры по согласованию



Пример заказа:

TOPE-89-Pt100-B-2-0,5m обозначает датчик сопротивления с резистором Pt100, кл. В ,2-проводная схема, с проводом длиной 0,5 м

Датчики для измерения температуры элементов и узлов машин **TTJE-152, TTKE-152**

Технические параметры

Диапазон измерений температуры/ преобразующий элемент

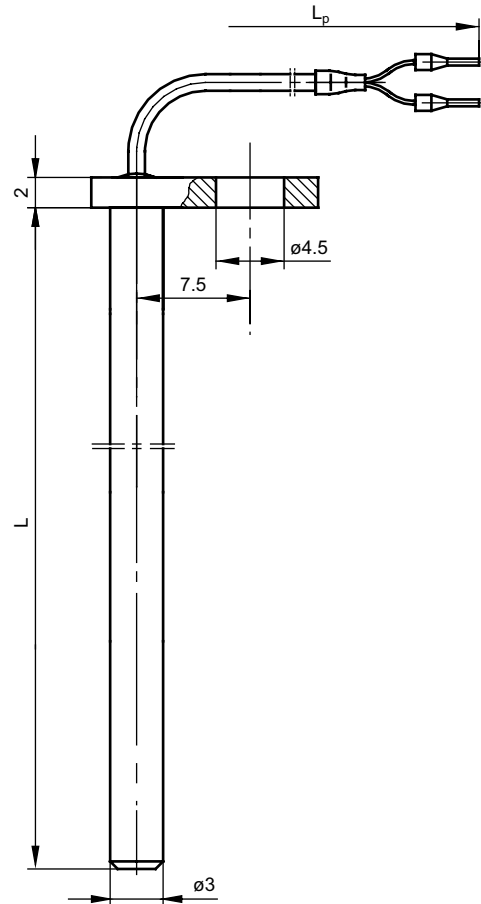
-40÷250°C **К, J** кл. 2

Оболочка

- материал сталь 1.4541
- диаметр d [мм]: Ø3
- длина L [м]: 20÷200

Провод

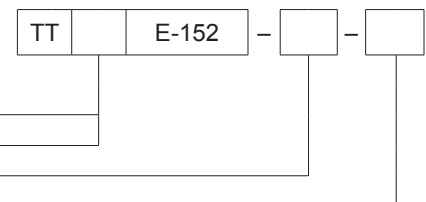
- термопарная проволока Ø0,2 мм в изоляции из стекловолокна
- длина L_p [м]: 1 (стандарт)
- измерительный изолированный спай SO



Способ заказа

Датчик температуры

- Термоэлемент Fe-CuNi: **J** _____
- Термоэлемент NiCr-Ni: **K** _____
- Длина оболочки: L [мм]: **20, 100** или другая* _____
- Длина провода: L_p [м]: **1** или другая* _____
- * Другие параметры по согласованию



Пример заказа:

TTJE-152-100-3m обозначает термоэлектрический датчик Fe-CuNi кл.2, изолированный спай, длина оболочки датчика L = 100 мм, с проводом длиной L_p = 3 м

TTKE-152-30-1m обозначает термоэлектрический датчик NiCr-Ni кл.2, изолированный спай, длина оболочки датчика L = 30 мм, с проводом длиной L_p = 1 м

E

Датчики для измерения температуры элементов и узлов машин **TOPE-361, 362, TTJE-361, 362**
TTKE-361, 362

Технические параметры

Диапазон измерений температуры/ преобразующий элемент

-50÷400°C **Pt100** кл. В
-40÷400°C **K, J** кл. 2

Оболочка

- материал сталь 1.4541
- диаметр d [мм]: 3, 4, 5, 6, 8
- длина L [мм]: 30÷500

Провод

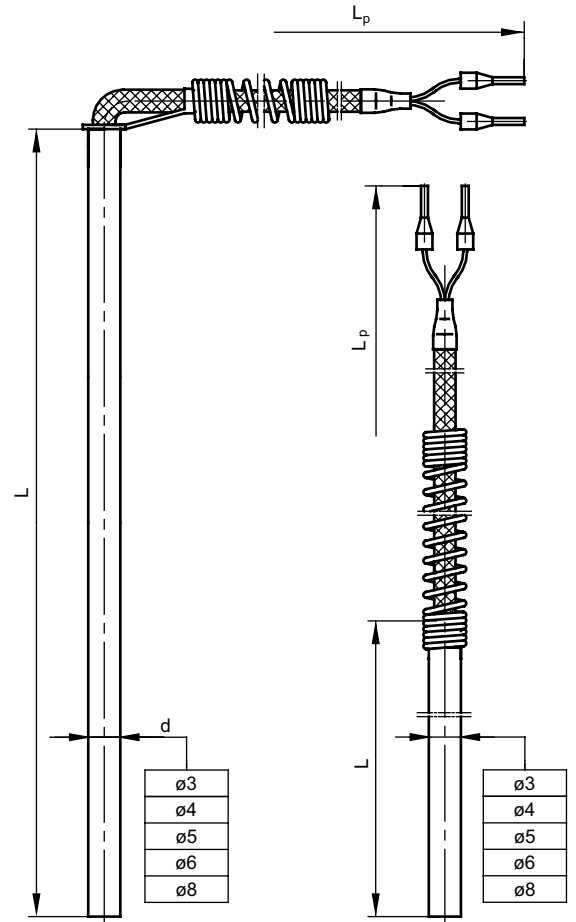
- кабель Cu или термоларный кабель: 2x0,22 мм²
- изоляция из стекловолокна в металлической оплетке
- длина L_p [м]: 1,5 (стандарт)
- активное сопротивление кабелей Cu ~0,14 Ω/м = ~0,36°C

Опции

- Pt500, Pt1000, Ni100, Ni1000
- другая изоляция провода: силикон, тефлон, поливинил
- силиконовая изоляция рабочая температура до 180°C
- тефлоновая изоляция рабочая температура до 200°C
- изоляция из ПВХ рабочая температура до 100°C
- измерительный спай: изолированный SO, заземленный SP
- схема 3-, 4-проводная для Pt100
- Pt100: кл. А -30÷300°C, кл. АА 0÷150°C; TC: кл. 1

Дополнительное оснащение

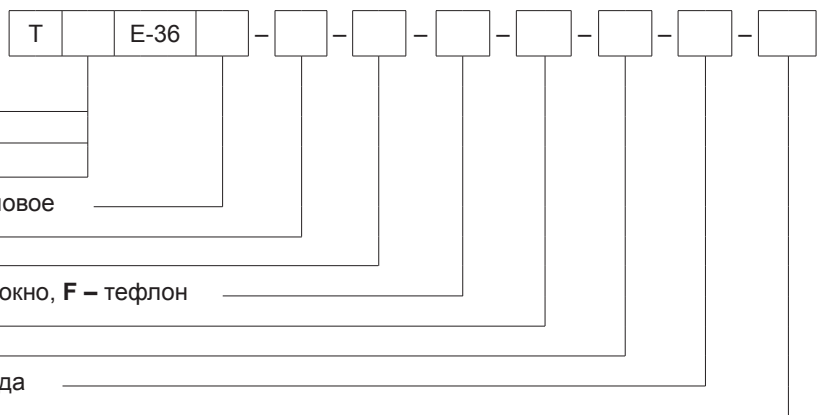
- крепежные элементы для преобразователей:
UG-1, UG-3, UG-8, UZK-1; - стр. 155÷156
- дополнительная наружная оболочка OG, OS-4 - стр. 149÷150



Способ заказа

Датчик температуры

- Резистор Pt: **OP**
- Термоэлемент Fe-CuNi: **TJ**
- Термоэлемент NiCr-Ni: **TK**
- Конструктивное исполнение **1** – прямое, **2** – угловое
- Длина оболочки L [мм]: **50, 500** или другая*
- Диаметр оболочки: d [мм]: **3, 4, 5, 6, 8**
- Изоляция кабеля: **Si** – силикон, **Ws** – стекловолокно, **F** – тефлон
- Тип резистора: **Pt100** или другой*
- Класс резистора / термоэлемента: **A, B*** / **1, 2**
- Измерительный контур для Pt100: **2, 3, 4** провода
- Длина провода L_p [м]: **1,5** или другая*
- *Другие параметры по согласованию



Пример заказа:

TOPE-361-100-6-Si-Pt100-B-2-4m обозначает датчик сопротивления Pt100 кл. В, 2-проводная схема, диаметр оболочки Ø6 мм, длина датчика L = 100 мм, с проводом в силиконовой изоляции длиной L_p = 4 м

TTJE-361-200-6-Ws-1-3m обозначает термоэлектрический датчик Fe-CuNi кл. 1, диаметр оболочки Ø6 мм, длина датчика L = 200 мм, с проводом в изоляции из стекловолокна длиной L_p = 3 м

Датчики для измерения температуры элементов и узлов машин **TOPE-363, 364, 365, 366, ТТ(Ж/К)Е-363, 364, 365, 366**

Технические параметры

Диапазон измерений температуры/ преобразующий элемент

-50÷400°C **Pt100** кл. В
-40÷400°C **K, J** кл. 2

Оболочка

– материал сталь 1.4541
– длина L [мм]: 50÷1000

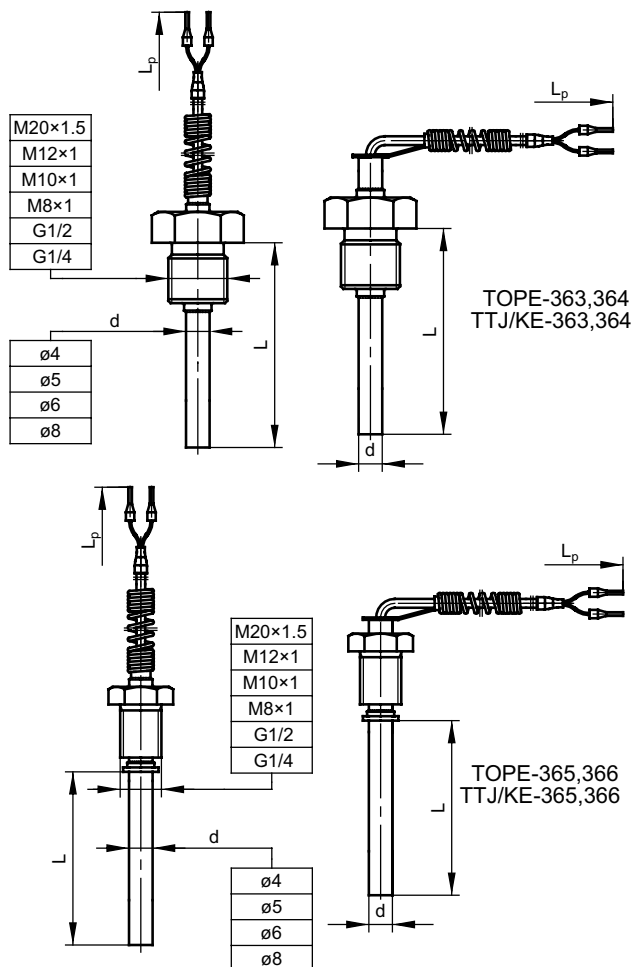
Размер резьбы	Макс. диаметр оболочки	
	TOPE 363, 364	TOPE 365, 366
M8x1	5	4
M10, M10x1, G½	6	5
M12, M12x1,5, M12 x 1	8	6
G¾, M14x1,5	9	6
G¾, M16x1,5	10	9
G½, M20x1,5	14	12

Провод

– кабель Cu или термопарный кабель: 2x0,22 мм²
– изоляция из стекловолокна в металлической оплетке
– длина L_p [м]: 1,5 (стандарт)
– активное сопротивление кабелей Cu ~0,14 Ω/м = ~0,36°C

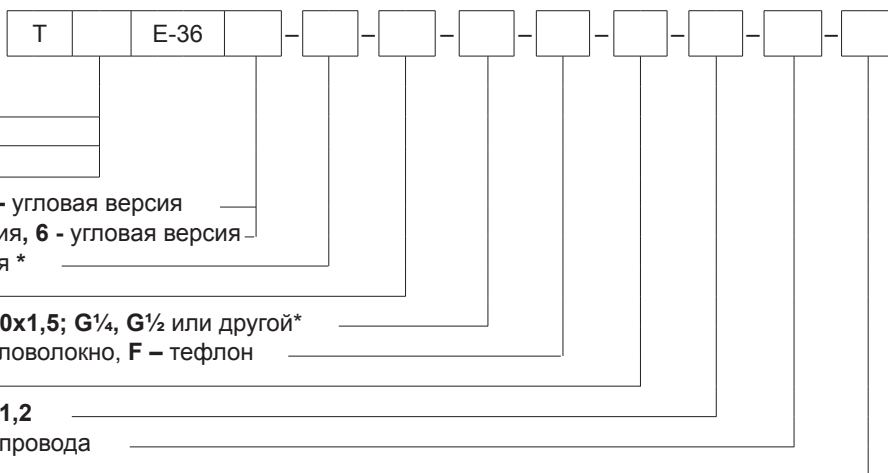
Опции

– Pt500, Pt1000, Ni100, Ni1000
– другая изоляция провода по согласованию:
силиконовая изоляция рабочая температура до 180°C
тефлоновая изоляция рабочая температура до 200°C
изоляция из ПВХ рабочая температура до 100°C
– измерительный спай: изолированный SO, заземленный SP
– схема 3-, 4-проводная для Pt100
– Pt100: кл. А -30÷300°C, кл. АА 0÷150°C; ТС: кл. 1
– другая дюймовая и метрическая резьба по согласованию



Способ заказа

Датчик температуры



Резистор: **OP**
Термоэлемент Fe–CuNi: **TJ**
Термоэлемент NiCr–Ni: **TK**
Сварной патрубок: **3** – прямая версия, **4** – угловая версия
Вращающийся патрубок: **5** - прямая версия, **6** - угловая версия
Длина оболочки L [мм]: **50, 500** или другая *
Диаметр оболочки: d [мм]: **4, 5, 6, 8**
Размер резьбы: **M8x1, M10x1, M12x1, M20x1,5; G¾, G½** или другой*
Изоляция кабеля: **Si** – силикон, **Ws** – стекловолокно, **F** – тефлон
Тип резистора: **Pt100** или другой*
Класс резистора / термоэлемента: **A, B* / 1, 2**
Измерительный контур для Pt100: **2, 3, 4** провода
Длина провода L_p [м]: **1,5** или другая*
*Другие параметры по согласованию

Пример заказа:

TOPE-363-100-4-M8x1-Si-Pt100-B-2-2m обозначает датчик сопротивления Pt100 кл. В, диаметр оболочки Ø4 мм, длина датчика L = 100 мм, с проводом в силиконовой изоляции длиной L_p = 2 м, с приваренным резьбовым патрубком M8x1

Датчики для измерения температуры элементов и узлов машин **ТПРЖ-187, ТПК-187**

Технические параметры

Диапазон измерений температуры/ преобразующий элемент

-40÷600°C **К, J** кл. 2

Оболочка

- патрубок и рабочий конец материал сталь 1.4541
- оболочка (J), материал 1.4541
- оболочка (K), материал Inconel 600

D	M10x1; M10x1,5	M8x1, M8x1,25	M6
d	6	5	4
d ₁	3; 4,5	1,5; 2; 3	1,5; 2

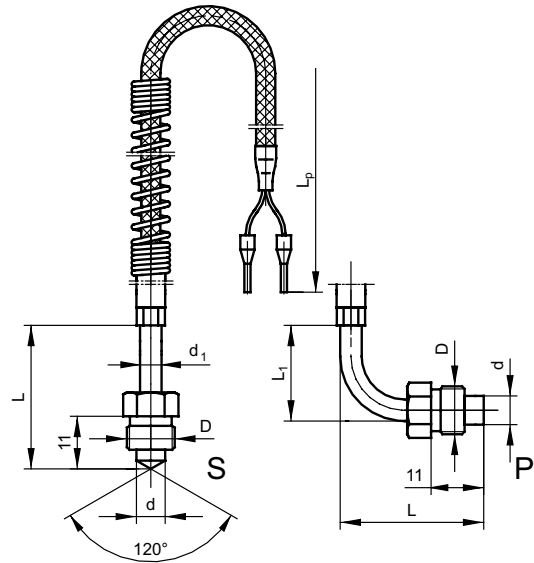
– длина L [мм]: 50÷100, L₁ [мм]: 30÷100

Провод

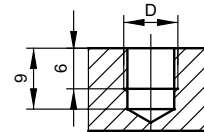
- термопарный кабель: 2x0,22 мм² в изоляции из стекловолокна и металлической оплетки
- длина L_p [м]: 1,5 (стандарт)

Опции

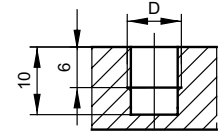
- другая изоляция провода силикон, тефлон по согласованию
- измерительный спай: изолированный SO, заземленный SP
- термопара J, K: кл. 1



Гнездо для конусообразного рабочего конца



Гнездо для плоского рабочего конца



Способ заказа

Датчик температуры



- Термоэлемент Fe–CuNi: **J** _____
- Термоэлемент NiCr–Ni: **K** _____
- Плоский рабочий конец: **P** _____
- конусообразный: **S** _____
- Тип спая: **SP, SO** _____
- Класс термоэлемента: **1, 2** _____
- Длина L или LxL₁(мм): **30 x 50** или другая* _____
- Диаметр рабочего конца / диаметр оболочки d / d₁: **5 / 3** или другой* _____
- Размер резьбы: **M8** или другой _____
- Длина провода L_p [м]: **1,5** или другая* _____
- *Другие параметры по согласованию

Пример заказа:

ТПК-187S-SO-2-30x50-5/2-M8x1-1m обозначает термоэлектрический датчик NiCr–Ni, кл. 2, изолированный спай, диаметр оболочки Ø2, изогнутый 30 x 50 и законченный конусообразным рабочим концом Ø5, крепежный патрубок M8x1, кабель в изоляции из стекловолокна длиной L_p = 1 м

E

Датчики для измерения температуры элементов и узлов машин **TOPGSP-1**

Технические параметры

Диапазон измерений температуры/ преобразующий элемент

-40÷150°C Pt100 кл. В

Оболочка

- материал сталь 1.4541;
- длина L [мм]: 50÷1000
- прямая оболочка: 6 [мм] стандарт

Тип выходного разъема

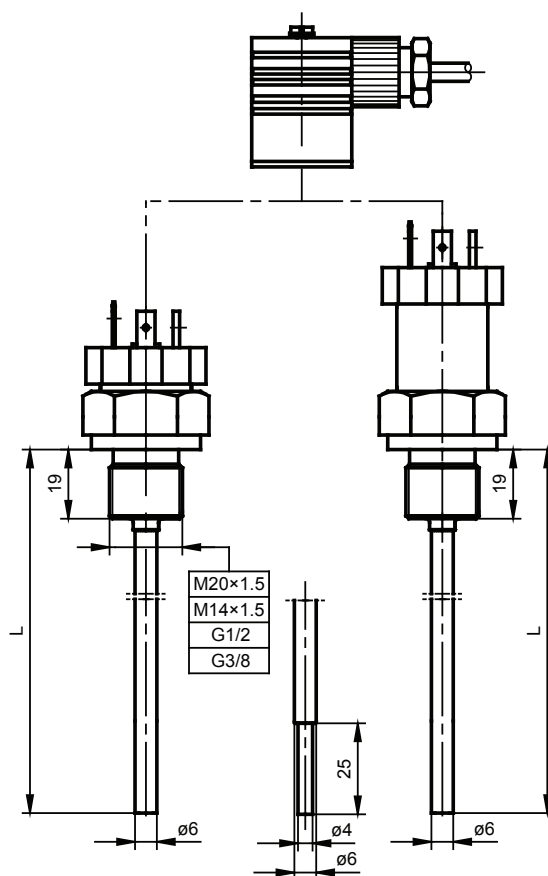
- штекер GDM + гнездо GSP
- рабочая температура разъема: -40÷100°C

Опции

- Pt500, Pt1000, Ni100, Ni1000
- два измерительных контура, 2-проводная схема
- другие диаметры оболочек по согласованию
- сужающаяся оболочка 6/4 [мм]
- другая дюймовая и метрическая резьба по согласованию
- Pt100: кл. А -30÷150°C, кл. АА 0÷150°C

Дополнительное оснащение

- преобразователь температуры 4÷20 мА
- диапазоны: 0÷100°C, 0÷150°C



Способ заказа

Датчик температуры

Одинарный без преобразователя **без обозн.**

Одинарный с преобразователем: **AP**

Двойной без преобразователя: **2**

Резистор Pt: **OP**

Резистор Ni: **ON**

Длина оболочки L [мм]: **100**

Диаметр рабочего конца [мм]: **6** или **6/4**

Размер резьбы: **G½** или другой*

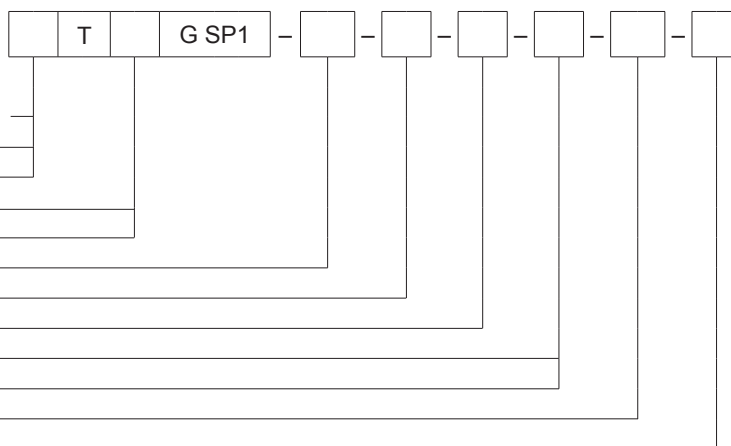
Тип резистора: **Pt100** или другой*

Класс точности: **A, B***

Измерительный контур: **2, 3, 4** провода

Диапазон преобразователя: **(0 ÷ 100)°C***

*Другие параметры по согласованию



Пример заказа:

TOPGSP-1-160-6-G½-Pt100-A-3 обозначает одинарный датчик с резистором Pt100, кл. А, 3-проводная схема, в прямой оболочке длиной L = 160 мм с резьбовой муфтой G½

2TOPGSP-1-200-4-M20x1,5-Pt100-B-2 обозначает двойной датчик с резистором Pt100, кл. В, 2-проводная схема, в сужающейся оболочке Ø6/Ø4 мм длиной L = 200 мм с резьбовой муфтой M20x1,5

Датчики для измерения температуры элементов и узлов машин **ТОPI-M12, TONI-M12**

Технические параметры

Диапазон измерений температуры/ преобразующий элемент

-20÷250°C **Pt100** кл. В
-50÷250°C **Ni100**

Оболочка

- материал сталь 1.4541;
- длина L [мм]: 50÷1000
- прямая оболочка: 6 [мм] стандарт

Тип выходного разъема

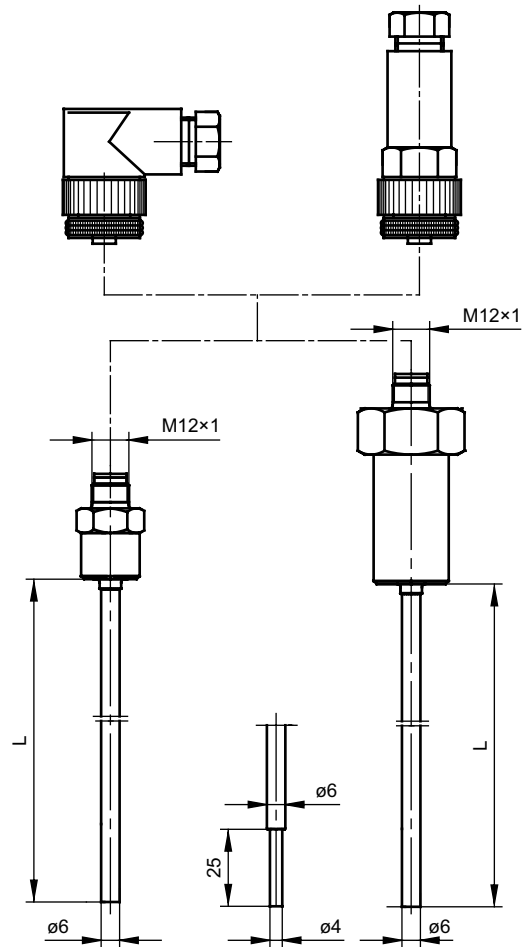
- винтовой штекер M12-4-пин
- рабочая температура разъема -30÷85°C

Опции

- Pt500, Pt1000, Ni1000
- два измерительных контура, 2-проводная схема
- сужающаяся оболочка 6/4 [мм]
- другие диаметры оболочек по согласованию
- Pt100: кл. А -30÷250°C, кл. АА 0÷150°C

Дополнительное оснащение

- преобразователь температуры 4÷20 мА
диапазоны: 0÷100°C, 0÷150°C
- навинчивающееся гнездо, прямое или угловое с дросселем
PG7 (диам. кабеля 4÷6 мм)
PG9 (диам. кабеля 6÷8 мм)
сечение провода до 0,5 мм²
- крепежные элементы для преобразователей:
UG-1, UG-3, UG-8, UZK-1 - стр. 155÷156
- дополнительная наружная оболочка OG, OS-4 - стр. 149÷150



Способ заказа

Датчик температуры



Одинарный без преобразователя **без обозн.**

Одинарный с преобразователем: **AP**

Двойной без преобразователя: **2**

Резистор Pt: **OP**

Резистор Ni: **ON**

Длина оболочки L [мм]: **100** или другая*

Диаметр рабочего конца [мм]: **6** или **6/4**

Тип резистора: **Pt100** или другой*

Класс точности: **A, B***

Измерительный контур: **2, 3, 4** провода

Дополнительно: прямое (**R**) или угловое (**K**) гнездо с дросселем **PG7** или **PG9: KPG7**

Диапазон преобразователя: **(0÷100)°C***

*Другие параметры по согласованию

Пример заказа:

ТОPI-M12-200-4-Pt100-A-3-RPG7 обозначает датчик сопротивления Pt100, кл. В, 2-проводная схема, с диаметром рабочего конца 4 мм и длиной L = 200 мм, с дополнительным прямым гнездом PG7 для провода с диаметром изоляции 4÷6 мм

Датчики для измерения температуры элементов и узлов машин **TOPG-M12, TONG-M12**

Технические параметры

Диапазон измерений температуры/ преобразующий элемент

-20÷250°C **Pt100** кл. В
-50÷250°C **Ni100**

Оболочка

- материал сталь 1.4541
- длина L [мм]: 50÷1000
- прямая оболочка: 6 [мм] стандарт
- резьбовой патрубок, сварной с оболочкой

Тип выходного разъема

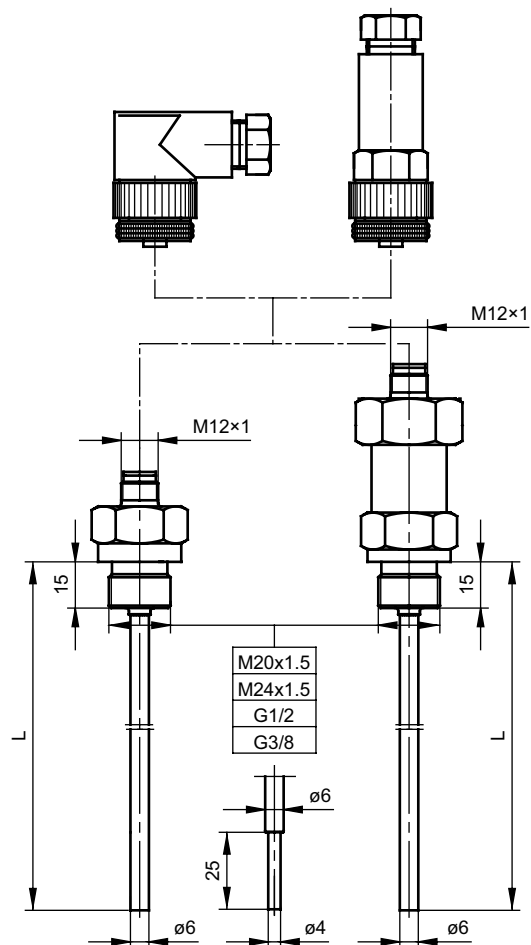
- винтовой штекер M12-4-пин
- рабочая температура разъема -30÷85°C

Опции

- Pt500, Pt1000, Ni1000
- два измерительных контура, 2-проводная схема
- сужающаяся оболочка 6/4 [мм]
- другая дюймовая и метрическая резьба по согласованию
- другие диаметры оболочек по согласованию
- Pt100: кл. А -30÷250°C, кл. АА 0÷150°C

Дополнительное оснащение

- преобразователь температуры 4÷20 мА
диапазоны: 0÷100°C, 0÷150°C
- навинчивающееся гнездо, прямое или угловое с дросселем
PG7 (диам. кабеля 4÷6 мм)
PG9 (диам. кабеля 6÷8 мм)
сечение провода до 0,5 мм²
- дополнительная наружная оболочка OGG, OSG - стр. 151÷152



Способ заказа

Датчик температуры

Одинарный без преобразователя **без обозн.**

Одинарный с преобразователем: **AP**

Двойной без преобразователя: **2**

Резистор Pt: **OP**

Резистор Ni: **ON**

Длина оболочки L [мм]: **100**

Диаметр рабочего конца [мм]: **6** или **6/4**

Размер резьбы: **G½** или другой*

Тип резистора: **Pt100** или другой*

Класс точности: **A, B***

Измерительный контур: **2, 3, 4** провода

Дополнительно: прямое (**R**) или угловое (**K**) гнездо с дросселем **PG7** или **PG9: KPG7**

Диапазон преобразователя: **(0 ÷100)°C***

*Другие параметры по согласованию

Пример заказа:

TOPG-M12-200-6-G½-Pt100-A-3-KPG7 обозначает датчик сопротивления Pt100, кл. В, 3-проводная схема, с диаметром рабочего конца 6 мм и длиной L = 200 мм, с приваренным резьбовым патрубком G½ и дополнительным угловым гнездом PG7 для провода с диаметром изоляции 4÷6 мм

Датчики для измерения температуры элементов и узлов машин **ТОРЕ-408**

Технические параметры

Диапазон измерений температуры/ преобразующий элемент

-50÷250°C **Pt100** кл. В

Оболочка

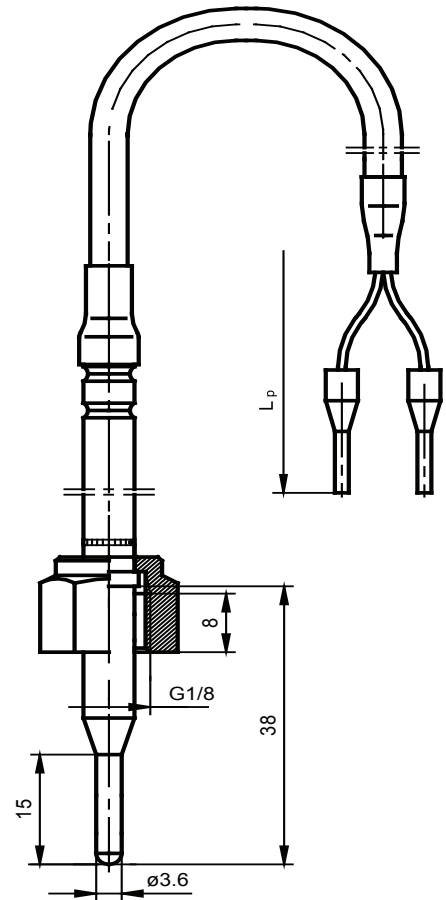
- материал сталь 1.4541
- диаметр [мм]: Ø3,6
- длина [мм]: 38
- резьба G $\frac{1}{8}$

Провод

- кабель Cu 2 x 0,22 мм² или 4 x 0,22 мм²
в двойной силиконовой изоляции
- длина L_p [м]: 1,5 (стандарт)
- активное сопротивление кабелей Cu ~0,14 Ω/м = ~0,36°C

Опции

- Pt500, Pt1000, Ni100, Ni1000
- другая изоляция кабеля: ПВХ, тефлон по согласованию
- схема 3-, 4-проводная
- Pt100: кл. А -30÷250°C, кл. АА 0÷150°C



Способ заказа

Датчик температуры

Тип резистора: **Pt100** или другой*

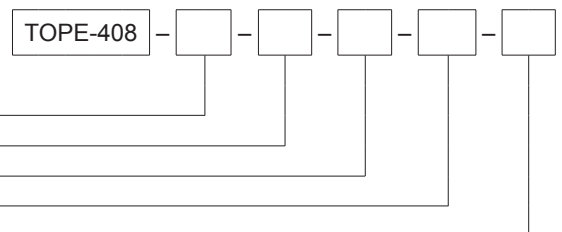
Класс резистора: **А,В***

Измерительный контур: **2, 3, 4** провода

Размер резьбы: **G $\frac{1}{8}$** или другой*

Длина провода L_p [м]: **1,5** или другая*

*Другие параметры по согласованию



Пример заказа:

ТОРЕ-408-Pt500-B-2-G $\frac{1}{8}$ -2m обозначает датчик сопротивления Pt100 кл. В, 2-проводная схема, с проводом в силиконовой изоляции длиной L_p = 2 м, с гайкой G $\frac{1}{8}$

ТОРЕ-408-Pt100-A-3-G $\frac{1}{4}$ -1,5m обозначает датчик сопротивления Pt100, кл. А, 3-проводная схема, с проводом в силиконовой изоляции длиной L_p = 1,5 м, с гайкой G $\frac{1}{4}$

Датчики для измерения температуры элементов и узлов машин **ТОPE-462, TTJE-462, TTKE-462**

Технические параметры

Диапазон измерений температуры/ преобразующий элемент

- 50÷400°C **Pt100** кл. В
- 40÷400°C **K, J** кл. 2

Оболочка

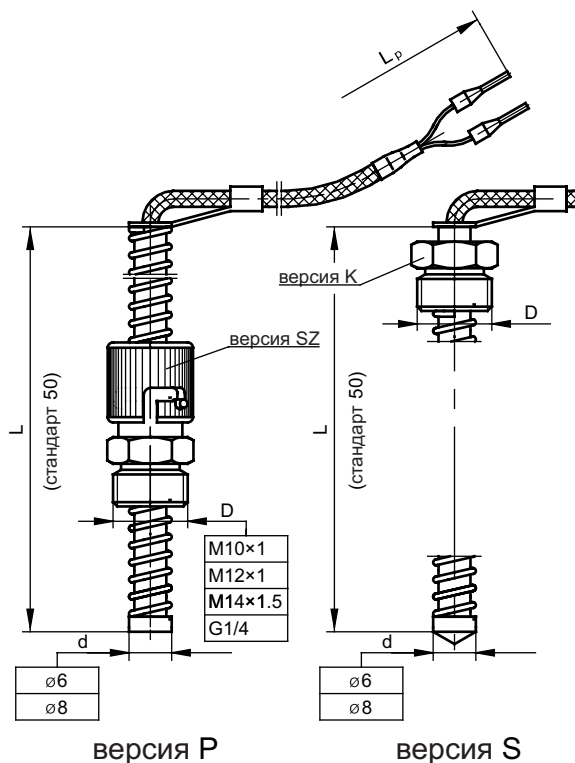
- материал сталь 1.4541
- плоский **P** или конусообразный **S** рабочий конец
- быстрый разъем **SZ** с патрубком (стандарт- M12x1)
- патрубок **K** (стандарт- M12x1)
- длина L [мм]: 50÷150

Провод

- кабель Cu или термопарный кабель: 2x0,22 мм²
- изоляция из стекловолокна в металлической оплетке
- длина L_p [м]: 1,5 (стандарт)
- активное сопротивление кабелей Cu ~0,14 Ω/м = ~0,36°C

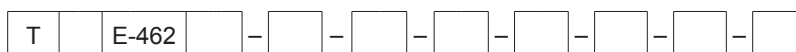
Опции

- Pt500, Pt1000, Ni100, Ni1000
- другая изоляция провода силикон, тефлон по согласованию
- схема 3-, 4-проводная для Pt100
- Pt100: кл. А -30÷300°C, кл. АА 0÷150°C; ТС: кл. 1



Способ заказа

Датчик температуры



- Резистор Pt: **OP**
- Термоэлемент Fe–CuNi: **TJ**
- Термоэлемент NiCr–Ni: **TK**
- Плоский рабочий конец: **P**
- Конусообразный рабочий конец: **S**
- Длина оболочки L [мм]: **30** или другая*
- Размер рабочего конца d [мм]: **6, 8**
- Быстрый разъем/резьба D: **SZ/M14x1,5**
- С патрубком/резьба D: **K/G¼**
- Тип резистора: **Pt100** или другой, или тип спая: **SO, SP**
- Класс резистора / термоэлемента: **A,B* / 1,2**
- Измерительный контур: **2, 3, 4** провода для Pt100
- Тип и длина кабеля [м]: **Ws-2 м**

Пример заказа:

ТОPE-462P-40-8-SZ/M14x1,5-Pt100-A-3-Si-1,5m обозначает датчик сопротивления Pt100 кл. А, 3-проводная схема, с проводом в силиконовой изоляции длиной L = 1,5 м, оболочка с диаметром 8 мм длиной 40 мм, соединение типа быстрый разъем с патрубком M14x1,5

Датчики для измерения температуры элементов и узлов машин **ТТЖЕ-621, ТТКЕ-621**

Технические параметры

Диапазон измерений температуры/ преобразующий элемент

-40÷300°C **К, J** кл. 2

Оболочка

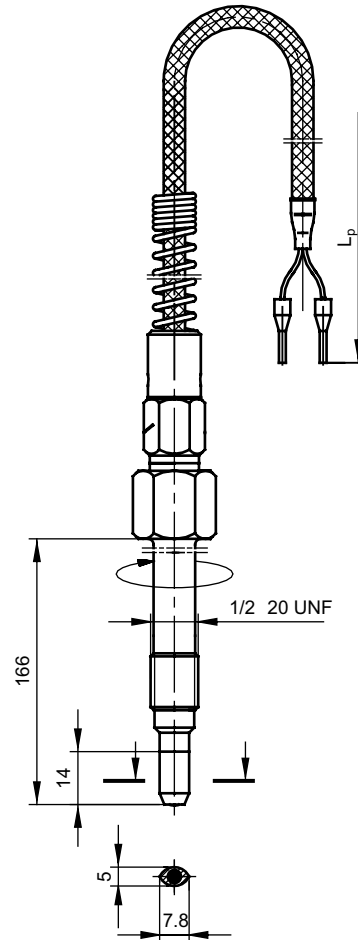
- материал сталь 1.4541
- овальный рабочий конец 5 x 7,8 мм
- измерительная длина [мм] 14
- вращающийся патрубок 1/2 – UNF
- конструкция оболочки предназначена для измерения температуры пластических масс

Провод

- кабель 2 x 0,22 мм² в двойной силиконовой изоляции
- длина L_p [м]: 2 (стандарт)

Опции

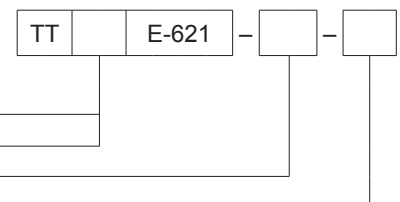
- измерительный спай: изолированный SO, заземленный SP
- термоэлемент К, J: кл. 1



Способ заказа

Датчик температуры

Термоэлемент Fe–CuNi: **J**
Термоэлемент NiCr–Ni: **K**
Тип спая: **SO** или **SP**
Длина провода L_p [м]: **2** или другая*
*Другие параметры по согласованию



Пример заказа:

ТТЖЕ-621–SO–2m обозначает термоэлектрический датчик FeCuNi кл. 2, изолированный спай, длина провода L_p = 2 м

ТТКЕ-621–SP–3m обозначает термоэлектрический датчик NiCr–Ni кл. 2, заземленный спай, длина провода L_p = 3 м

Е

Датчики для измерения температуры элементов и узлов машин **TOPWO-1, TTJWO-1, TTKWO-1**

Технические параметры

Диапазон измерений температуры/ преобразующий элемент

-50÷400°C **Pt100** кл. В
-40÷400°C **K, J** кл. 2

Оболочка

– материал сталь 1.4541
– длина L [мм]: 50÷1000

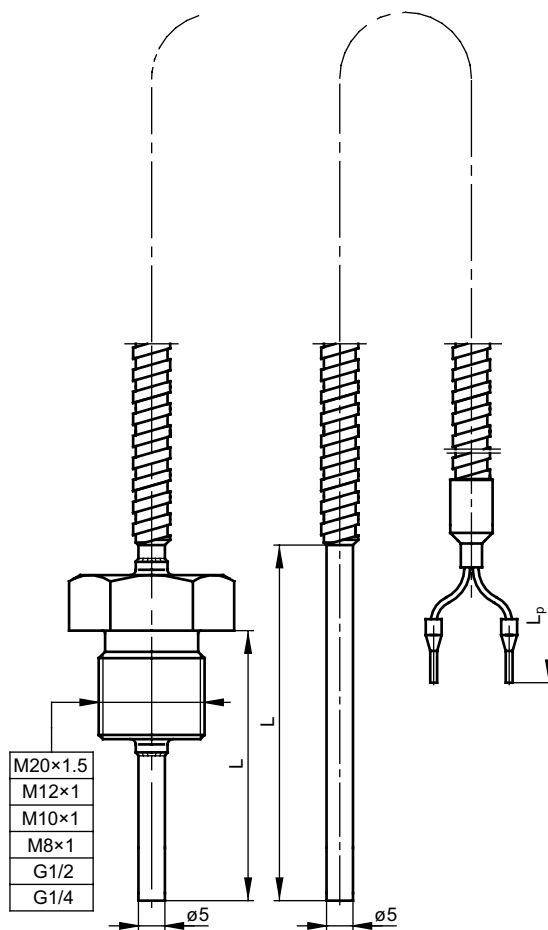
Размер резьбы	Макс. диаметр оболочки
M8x1	5
M10, M10x1, G ¹ / ₈	6
M12, M12x1,5, M12 x 1	8
G ¹ / ₄ , M14x1,5	9
G ³ / ₈ , M16x1,5	10
G ¹ / ₂ , M20x1,5	14

Провод

– кабель Cu или термопарный кабель: 2x0,22 мм²
– изоляция из стекловолна в металлической оплетке
– защитный гибкий шланг, нержавеющей, Ø7/5 мм
– длина L_p [м]: 1,5 (стандарт)
– активное сопротивление кабелей Cu ~0,14 Ω/м = ~0,36°C

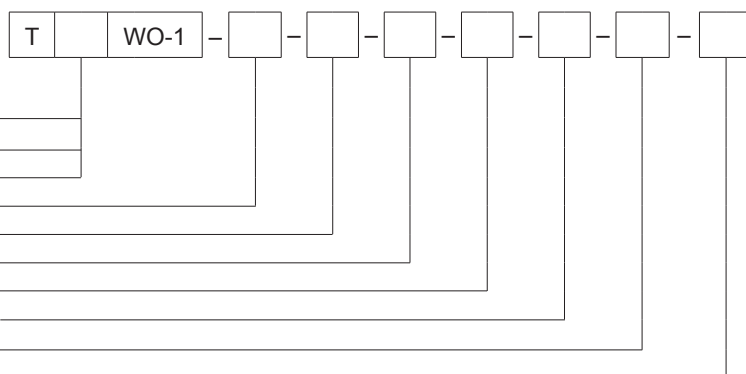
Опции

– Pt500, Pt1000, Ni100, Ni1000
– схема 3-, 4-проводная для Pt100
– Pt100: кл. А -30÷300°C, кл. АА 0÷150°C; TC: кл. 1



Способ заказа

Датчик температуры



Резистор Pt: **OP**
Термоэлемент Fe–CuNi: **TJ**
Термоэлемент NiCr–Ni: **TK**
Длина оболочки L [мм]: **50, 500** или другая*
Диаметр оболочки [мм]: **4, 5, 6, 8** или другой*
Тип резистора: **Pt100** или другой*
Класс резистора / термоэлемента: **A, B* / 1, 2**
Измерительный контур для Pt100: **2, 3, 4** провода
Размер резьбы: **M8x1, M10x1** или другой*
Длина провода [м]: **1,5**
*Другие параметры по согласованию

Пример заказа:

TOPWO-1-200-5-Pt100-B-2-1,5m обозначает одинарный датчик сопротивления Pt100, кл. В, 2-проводная схема, прямая оболочка без муфты, длина оболочки L = 200 мм и провода L_p = 1,5 м

Датчики для измерения температуры элементов и узлов машин **TOPWO-2, TTJWO-2, TTKWO-2**

Технические параметры

Диапазон измерений температуры/ преобразующий элемент

-50÷400°C **Pt100** кл. В
-40÷400°C **K, J** кл. 2

Оболочка

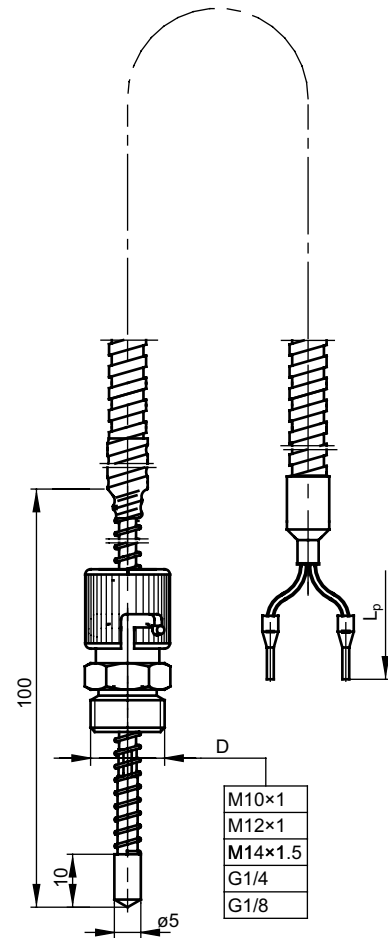
- материал сталь 1.4541
- диаметр [мм]: Ø5
- длина L [мм]: 10
- диаметр пружины [мм]: 5
- шаровой (K), плоский (P) и конусообразный конец (S)
- байонетное крепление с патрубком - никелированная латунь

Провод

- кабель Cu или термопарный кабель: 2x0,22 мм²
- изоляция из стекловолкна в металлической оплетке
- защитный гибкий шланг, нержавеющей, Ø7/5 мм
- длина L_p [м]: 1,5 (стандарт)
- активное сопротивление кабелей Cu ~0,14 Ω/м = ~0,36°C

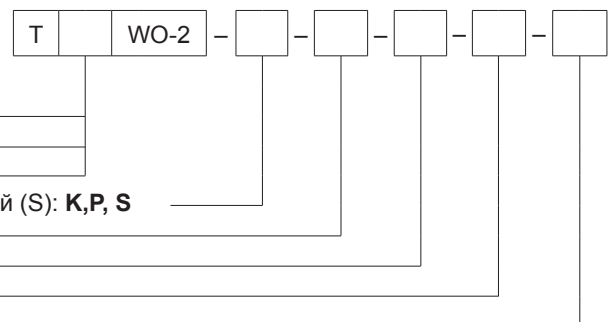
Опции

- Pt500, Pt1000, Ni100, Ni1000
- схема 3-, 4-проводная для Pt100
- Pt100: кл. А -30÷300°C, кл. АА 0÷150°C; TC: кл. 1
- другая резьба - дюймовая. напр. G¼, G¾
метрическая, напр. M12x1,25; M12x1,5; M12x1,75;
M16x1,5



Способ заказа

Датчик температуры



- Резистор Pt: **OP** _____
- Термоэлемент Fe-CuNi: **TJ** _____
- Термоэлемент NiCr-Ni: **TK** _____
- Рабочий конец оболочки шаровой (K), плоский (P), конусообразный (S): **K,P, S** _____
- Размер резьбы: **M10x1** или другой* _____
- Класс резистора / термоэлемента: **A,B* / 1,2** _____
- Измерительный контур: **2, 3, 4** провода _____
- Длина провода L_p [м]: **1,5** или другая* _____

*Другие параметры по согласованию

Пример заказа:

TTJWO-2-K-M12x1-2-1,5m обозначает одинарный термоэлектрический датчик Fe-CuNi кл. 2, с резьбой M12x1, с длиной провода L_p = 1,5 м

E

Датчики для измерения температуры поверхности **ТОРЕ-6, ТТЈЕ-6, ТТКЕ-6**

Технические параметры

Диапазон измерений температуры/ преобразующий элемент

-50÷400°C **Pt100** кл. В

-40÷400°C **K, J** кл. 2

Оболочка

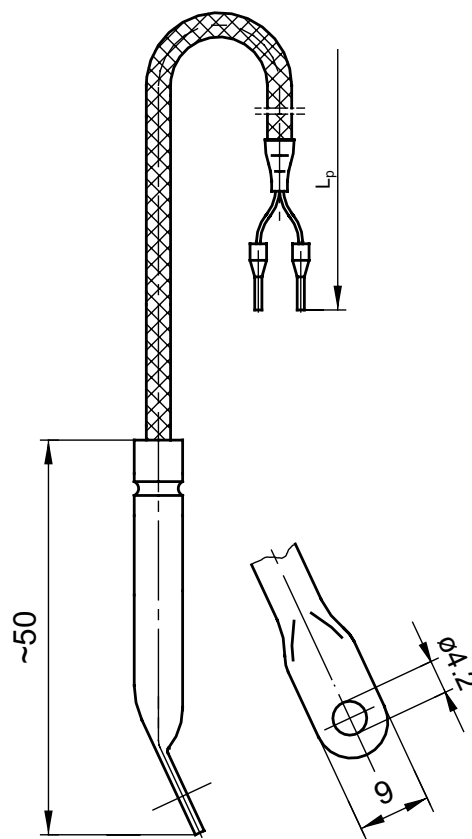
- материал сталь 1.4541
- диаметр [мм]: Ø6
- длина [мм]: 50
- рабочий конец оболочки шириной ок. 9 мм приспособлен для крепления датчика к плоским поверхностям при помощи винта М4

Провод

- кабель Cu или термопарный кабель: 2x0,22 мм²
- изоляция из стекловолокна в металлической оплетке
- длина L_p [м]: 1,5 (стандарт)
- активное сопротивление кабелей Cu ~0,14 Ω/м = ~0,36°C

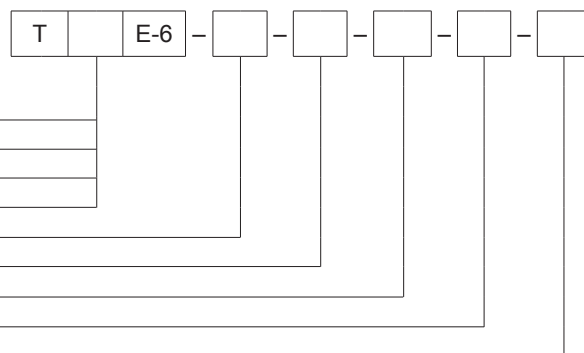
Опции

- Pt500, Pt1000, Ni100, Ni1000
- другая изоляция провода по согласованию:
силиконовая изоляция рабочая температура до 180°C
тефлоновая изоляция рабочая температура до 200°C
изоляция из ПВХ рабочая температура до 100°C
- схема 3-, 4-проводная для Pt100
- Pt100: кл. А -30÷300°C, кл. АА 0÷150°C



Способ заказа

Датчик температуры



- Резистор Ni: **ON** _____
- Резистор Pt: **OP** _____
- Термоэлемент Fe–CuNi: **TJ** _____
- Термоэлемент NiCr–Ni: **TK** _____
- Тип резистора: **Pt100** или другой* _____
- Класс резистора, термоэлемента: **A, B* / 1, 2** _____
- Измерительный контур: **2, 3, 4** провода _____
- Тип провода: **Si** – силикон, **Ws** – стекловолочно _____
- Длина провода L_p [м]: **1,5** или другая* _____
- *Другие параметры по согласованию

Пример заказа:

ТОРЕ-6–Pt500–В–2–Si–2m обозначает датчик сопротивления Pt500, кл. В, 2-проводная схема, провод - кабель в силиконовой изоляции длиной L_p = 2 м

ТТЈЕ-6–2–Ws–1,5m обозначает термоэлектрический датчик Fe–CuNi кл. 2, провод - кабель в изоляции из стекловолочно длиной L_p = 1,5 м

Датчики для измерения температуры поверхности **PTR-24, PTR-25**

Технические параметры

Диапазон измерений температуры/ преобразующий элемент

-40÷400°C	К	кл. 2	PTR – 24
-40÷800°C	К	кл. 2	PTR – 25

Оболочка

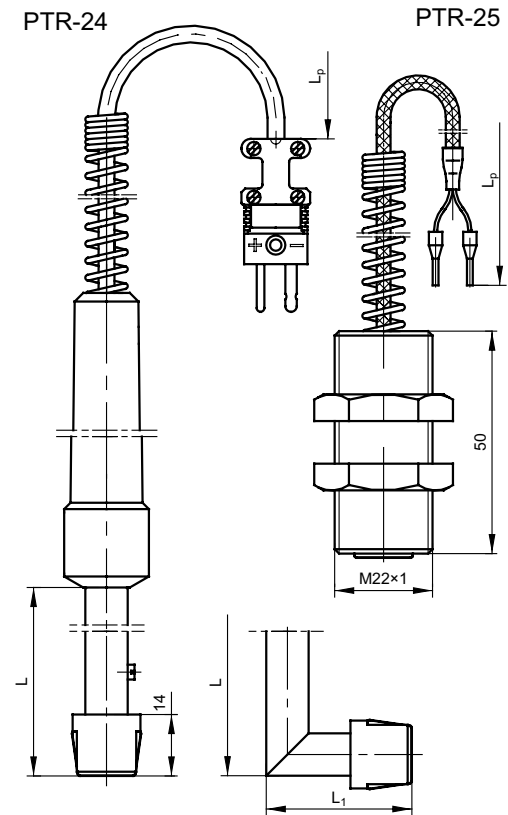
- материал сталь 1.4541
- диаметр [мм]: Ø15 мм для PTR - 24
M22x1 для PTR - 25
- длина [мм]: 100÷1000 для PTR - 24
50 для PTR - 25
- рукоятка из пластмассы, макс. рабочая температура +80°C - PTR - 24

Провод

- для PTR - 24: кабель 2x0,22 мм² в двойной силиконовой изоляции
- для PTR - 25: кабель 2x0,22 мм² в двойной силиконовой изоляции и металлической оплетке
- длина L_p [м]: 1,5 м (стандарт)

Опции

- для PTR - 24 угловая версия 90°, L₁ [мм]: 50÷100



Способ заказа

Датчик температуры

Исполнение с рукояткой: **4** _____

Исполнение с проводом: **5** _____

Длина прямого зонда L [мм]: **100** или другая* _____

Длина углового зонда L x L₁: **200x50** или другая* _____

Длина провода L_p [м]: **1,5** или другая* _____

*Другие параметры по согласованию

Пример заказа:

PTR-24-300-1,5m обозначает термоэлектрический датчик NiCr-Ni, кл.2, с рукояткой и проводом длиной L_p = 1, 5 м, законченным мини-вилкой

PTR-25-2m обозначает термоэлектрический датчик NiCr-Ni кл. 2, с проводом длиной L_p = 2 м

Датчики для измерения температуры поверхности **ТТJ/КЕ-86, ТТJ/КЕ-87**

Технические параметры

Диапазон измерений температуры/ преобразующий элемент

-40÷400°C **К, J** кл. 2

Оболочка

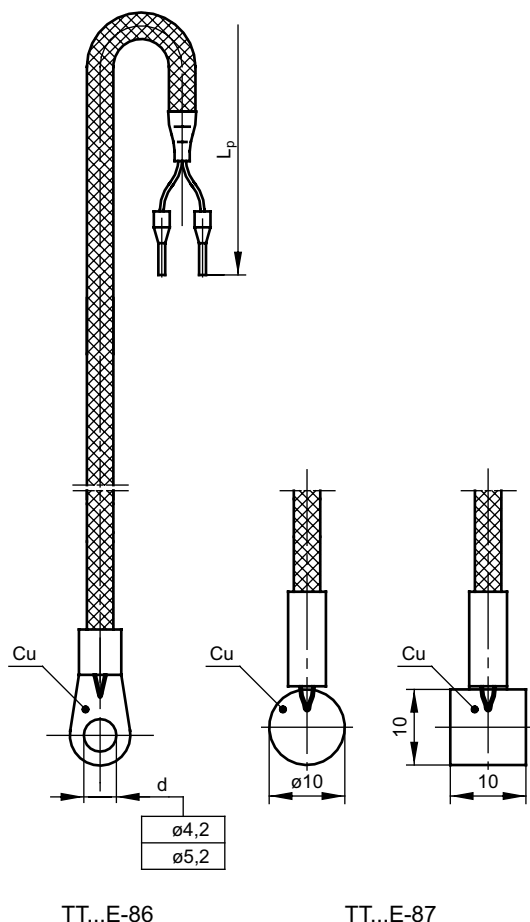
- ТТJ/КЕ-86 кольцевой кабельный наконечник с запрессованным измерительным спаем, крепление датчика к поверхности при помощи винта М4 или М5
- ТТJ/КЕ-87 плоская квадратная или кольцевая поверхность с запаенным измерительным спаем

Провод

- термопарный кабель: 2x0,22 мм²
- изоляция из стекловолокна в металлической оплетке
- длина L_p [м]: 1,5 (стандарт)

Опции

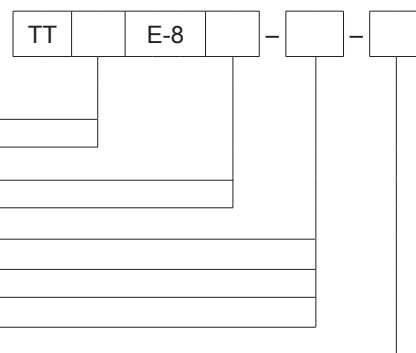
- другая изоляция провода по согласованию:
силиконовая изоляция рабочая температура до 180°C
тефлоновая изоляция рабочая температура до 200°C



Способ заказа

Датчик температуры

- Термоэлемент Fe-CuNi: **J** _____
- Термоэлемент NiCr-Ni: **K** _____
- Конструктивное исполнение с кольцевым наконечником: **6** _____
- Конструктивное исполнение плоское: **7** _____
- Крепление при помощи винта М4 (для ТТJ/КЕ-86): **4** _____
- Крепление при помощи винта М5 (для ТТJ/КЕ-86): **5** _____
- Диаметр кольца (для ТТJ/КЕ-87) [мм]: **10** или другая* _____
- Размер квадрата (для ТТJ/КЕ-87): **10x10** _____
- Длина провода L_p [м]: **1,5** или другая* _____



Пример заказа:

ТТJЕ-86-5-2m обозначает термоэлектрический датчик Fe-CuNi кл.2, с креплением винтом М5, длина провода L_p = 2 м

ТТКЕ-87-10x10-3m обозначает термоэлектрический датчик NiCr-Ni кл.2, с измерительной поверхностью 10x10 мм и длиной провода L_p = 3 м

Датчики для измерения температуры поверхности **TTJE-306, TTKE-306**

Технические параметры

Диапазон измерений температуры/ преобразующий элемент

-40÷400°C **К, J** кл. 2

Оболочка

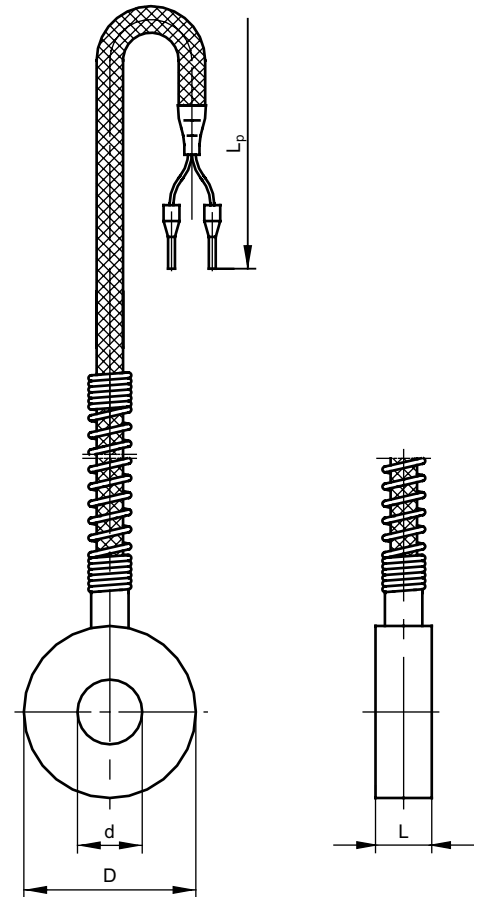
- материал кислотоустойчивая сталь 1.4541;
- размер кольца:
 $d_{min} = 4$ мм, $D = 10\div 25$ мм, $L_{min} = 4$ мм

Провод

- термопарный кабель: $2 \times 0,22$ мм²
изоляция из стекловолкна в металлической оплетке для $L \geq 5$ мм
- термопарная проволока: $2 \times 0,2$ мм
изоляция из стекловолкна в металлической оплетке для $L < 5$ мм
- длина L_p [м]: 1,5 (стандарт)

Опции

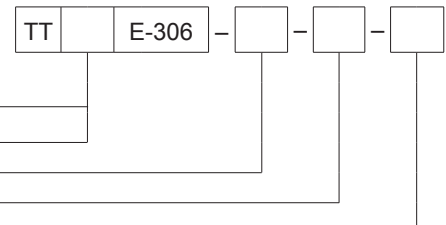
- другая изоляция провода по согласованию:
силиконовая изоляция рабочая температура до 180°C для $L \geq 6$ мм
тефлоновая изоляция рабочая температура до 200°C для $L \geq 5$ мм



Способ заказа

Датчик температуры

- Термоэлемент Fe–CuNi: **J** _____
- Термоэлемент NiCr–Ni: **K** _____
- Размер кольца d/DxL: **5/10x5** или другой* _____
- Класс термоэлемента: **1,2** _____
- Длина провода L_p [м]: **1,5** или другая* _____
- *Другие параметры по согласованию



Пример заказа:

TTKE-306-4,5/8x5-2-2m обозначает одинарный термоэлектрический датчик NiCr–NiAl кл. 2, с размером кольца $d = 4,5$ мм, $D = 8,5$ мм, $L = 5$ мм и длиной провода $L_p = 2$ м

Датчики для измерения температуры поверхности **ТОРЕ-243, ТТЈЕ-243, ТТКЕ-243**

Технические параметры

Диапазон измерений температуры/ преобразующий элемент

-50÷400°C **Pt100** кл. В
-40÷400°C **К, J** кл. 2

Манжета

- материал кислотоустойчивая сталь 1.4301;
- диаметр манжеты $\varnothing 16\div 180$ мм
- ширина b: 9 для $D < 110$
12 для $D > 110$

Оболочка

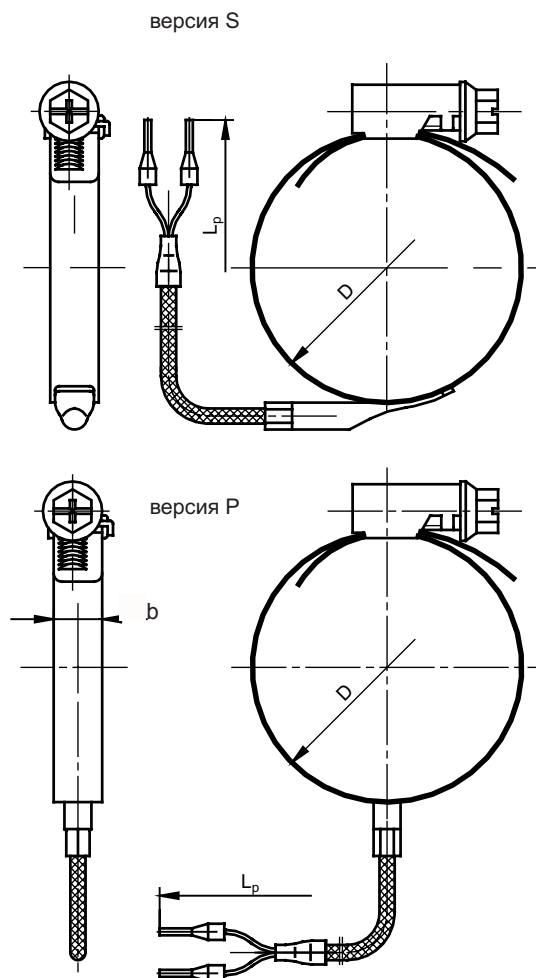
- материал 1.4541 – крепление к манжете контактной сваркой (S) перпендикулярно манжете (P)

Провод

- кабель Cu или термопарный кабель: $2 \times 0,22$ мм²
- изоляция из стекловолокна в металлической оплетке
- длина L_p [м]: 1,5 (стандарт)
- активное сопротивление кабелей Cu $\sim 0,14$ $\Omega/\text{м} = \sim 0,36^\circ\text{C}$

Опции

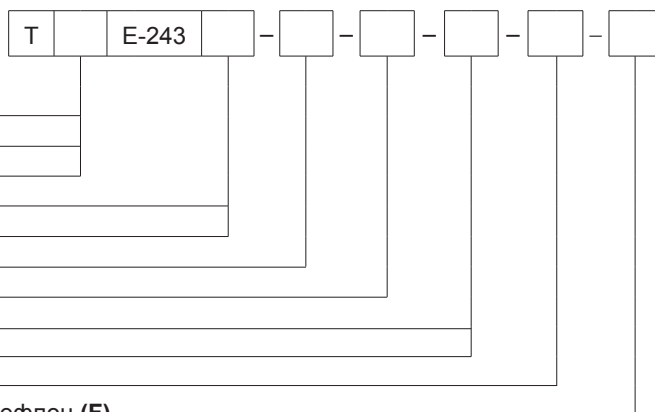
- Pt500, Pt1000, Ni100, Ni1000
- другая изоляция провода по согласованию:
силиконовая изоляция рабочая температура до 180°C
тефлоновая изоляция рабочая температура до 200°C
- схема 3-, 4-проводная для Pt100
- Pt100: кл. А -30÷300°C, кл. АА 0÷150°C TC: кл. 1



Способ заказа

Датчик температуры

- Резистор Pt: **OP** _____
- Термоэлемент Fe–CuNi: **T J** _____
- Термоэлемент NiCr–Ni: **TK** _____
- Контактная оболочка: **S** _____
- Радиальная оболочка: **P** _____
- Диаметр трубопровода D [мм]: **40** _____
- Тип резистора: **Pt100** _____
- Класс резистора / термоэлемента: **A, B* / 1, 2** _____
- Измерительный контур для Pt100: **2, 3, 4** провода _____
- Длина провода [м]: **1,5** _____
- Другая изоляция провода, чем стекловолокно: Силикон (**Si**), тефлон (**F**) _____
- *Другие параметры по согласованию



Пример заказа:

TTJE-243S-25÷40-2-1,5m-Si обозначает одинарный термоэлектрический датчик Fe–CuNi кл. 2, с оболочкой контактно приваренной к манжете, диаметр манжеты 25÷40 мм, с силиконовым проводом длиной $L_p = 1.5$ м

ТОРЕ-243P-80÷100-Pt100-B-2-1,5m-Ws обозначает одинарный датчик сопротивления Pt100 кл.В, 2-проводная схема, с оболочкой, приваренной к манжете с торца, диаметр манжеты 80÷100 мм, с проводом в изоляции из стекловолокна длиной $L_p = 1,5$ м

Датчики для измерения температуры поверхности **ТОРЕ-244, ТОНЕ-244, ТТЈЕ-244, ТТКЕ-244**

Технические параметры

Диапазон измерений температуры/ преобразующий элемент

-50÷250°C **Pt100** кл. В
-40÷400°C **К, J** кл. 2

Оболочка

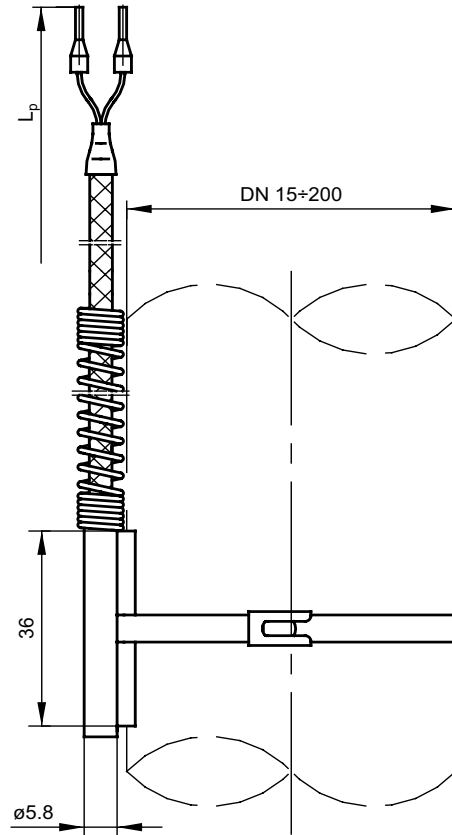
- материал латунь, длина [мм]: 36
- радиатор, увеличивающий поверхность отбора тепла, с хомутом, позволяющим на крепление к трубопроводу DN 15÷200 мм

Провод

- кабель Cu 2 или 3 x 0,35 мм² в тефлоновой изоляции и металлической оплетке
- длина L_p [м]: 1,5 (стандарт)
- активное сопротивление кабелей Cu ~0,102 Ω/м = ~0,26°C

Опции

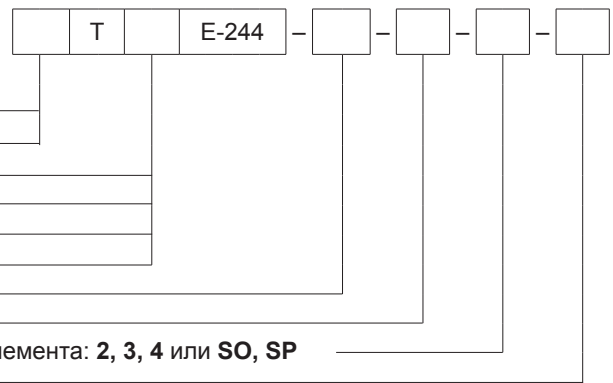
- Pt500, Pt1000, Ni100, Ni1000
- другая изоляция провода по согласованию:
 силиконовая изоляция рабочая температура до 180°C
 изоляция из стекловолокна рабочая температура до 400°C
- схема 3-, 4-проводная для Pt100
- Pt100: кл. А -30÷250°C, кл. АА 0÷150°C TC кл. 1



Способ заказа

Датчик температуры

- Одинарный: **без обозн.** _____
- Двойной: **2** _____
- Резистор Pt: **OP** _____
- Резистор Ni: **ON** _____
- Термоэлемент Fe–CuNi: **TJ** _____
- Термоэлемент NiCr–NiAl: **TK** _____
- Тип резистора: **Pt100** или другой* _____
- Класс резистора или термоэлемента: **A,B* / 1,2** _____
- Количество присоединительных проводов Pt или тип спая термоэлемента: **2, 3, 4** или **SO, SP** _____
- Длина провода L_p [м]: **1,5** или другая* _____
- *Другие параметры по согласованию



Пример заказа:

ТОРЕ-244–Pt500–В–3–2m обозначает датчик сопротивления Pt500 кл. В, 3-проводная схема, с проводом в тефлоновой изоляции и металлической оплетке длиной L_p = 2 м

2ТОНЕ-244–Ni100–2–1,5m обозначает двойной датчик сопротивления Ni100, 2-проводная схема, с проводом в тефлоновой изоляции и металлической оплетке длиной L_p = 1,5 м

Датчики для измерения температуры поверхности **TOP-AL2, TTJ-AL2, TTK-AL2**

Технические параметры

Диапазон измерений температуры/ преобразующий элемент

-50÷400°C **Pt100** кл. В
-40÷400°C **K, J** кл. 2

Оболочка

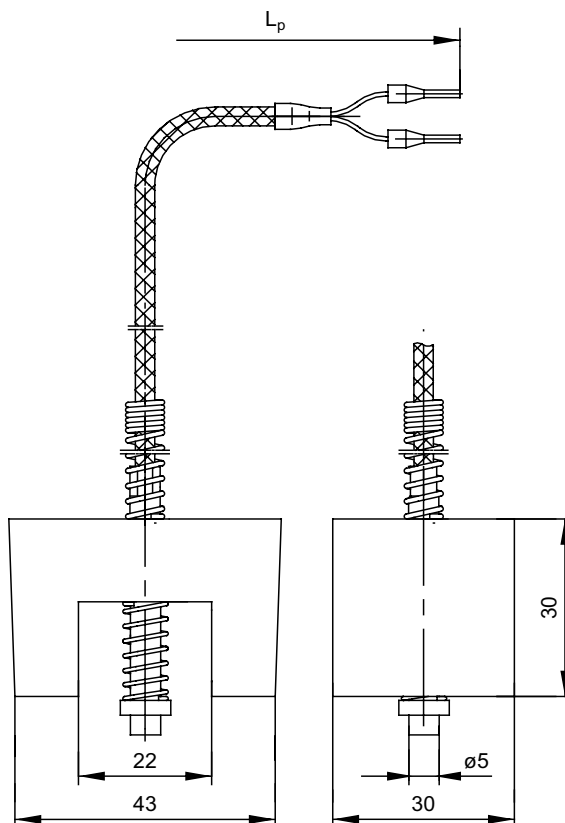
- материал сталь 1.4541;
- крепление: магнит Alnico 22-36
- оболочка датчика прижимается магнитом

Провод

- кабель Cu или термоларный кабель: 2x0,22 мм²
- изоляция из стекловолокна в металлической оплетке
- длина L_p [м]: 1,5 (стандарт)
- активное сопротивление кабелей Cu ~0,14 Ω/м = ~0,36°C

Опции

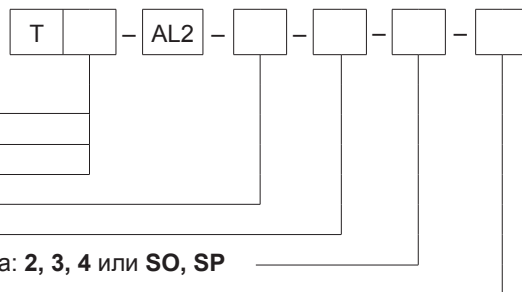
- Pt500, Pt1000, Ni100, Ni1000
- другая изоляция провода по согласованию:
 силиконовая изоляция рабочая температура до 180°C
 тефлоновая изоляция рабочая температура до 200°C
- схема 3-, 4-проводная для Pt100
- Pt100: кл. А -30÷300°C, кл. АА 0÷150°C; TC: кл. 1
- заземленный измерительный спай: SP



Способ заказа

Датчик температуры

Термоэлемент Fe–CuNi: **TJ**
Термоэлемент NiCr–NiAl: **TK**
Резистор Pt: **OP**
Тип резистора: **Pt100**
Класс резистора или термоэлемента: **A, B* / 1, 2**
Количество присоединительных проводов Pt или тип спая термоэлемента: **2, 3, 4** или **SO, SP**
Другая длина провода, чем стандарт [м]: **1,5** или другая*
*Другие параметры по согласованию



Пример заказа:

TOP-AL2-Pt100-A-3-1m обозначает одинарный датчик сопротивления Pt100 кл. А, 3-проводная схема, длина провода 1 м

TTJ-AL2-2-SO-1,5m обозначает одинарный термоэлектрический датчик тип J кл. 2, длина провода $L_p = 1,5$ м

Термоэлектрические преобразователи (термопары) в минеральной изоляции **XL-PTTK, XL-PTTN**

Технические параметры

Диапазон измерений температуры/ преобразующий элемент

- 40÷1250°C **K, N** кл. 1
- температурная погрешность для кл. 1 макс. 2,5°C– для темп. до 1250°C
- возможность кратковременной работы до 1335°C в теч. 1,5 час

Оболочка

- материал оболочки OMEGA LAND XL
- диаметр d [мм]: Ø6 или Ø3
- длина L [мм]: произвольная по заказу
- стойкость к коррозии в высокотемпературных окислительных процессах цементации и хлорирования (присутствие аммиака и нитридов)
- минимальный радиус изгиба 3 x d [мм]

Конструктивное исполнение

- с преобразователем в головке тип AP
- с головкой тип BA (IP55, -40÷100 °C)
- со свободными концами 20 мм тип BT
- с втулкой и кабелями 50 мм тип T
- с вилкой типа M (мини-разъем)* тип BTWM
- с вилкой типа S (стандарт-разъем)* тип BTWS
- с кабелем в компл. тип TKb
- с кабелем в компл. и вилкой M тип TKbWM
- с кабелем в компл. и вилкой S тип TKbWS

Провод

- кабель 2 x 0,22 мм² в двойной силиконовой изоляции
- кабель 2 x 0,22 мм² в двойной стеклянной изоляции и металлической оплетке
- длина L_p [м]: по заказу

Опции

- головки – нержавеющая ВЕG; алюминиевая NA, IP65;
- алюминиевая NA, с защелкой - стр. 148
- исполнение BTW, TKbW, разъем по заказу
- измерительный спай: изолированный SO, заземленный SP

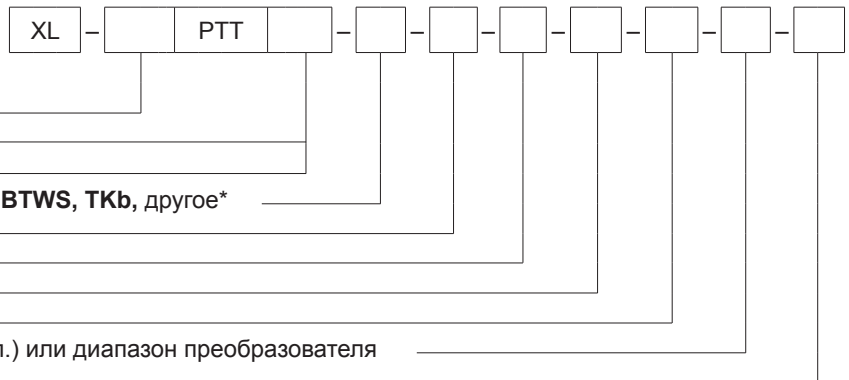
Дополнительное оснащение

- преобразователь температуры - стр. 162÷174
- крепежные элементы для преобразователей:
UG-1, UG-3, UG-8, UZK-1 - стр. 155÷156

* BTW M для оболочки [мм]: Ø 3
* BTW S для оболочки [мм]: Ø 6

Способ заказа

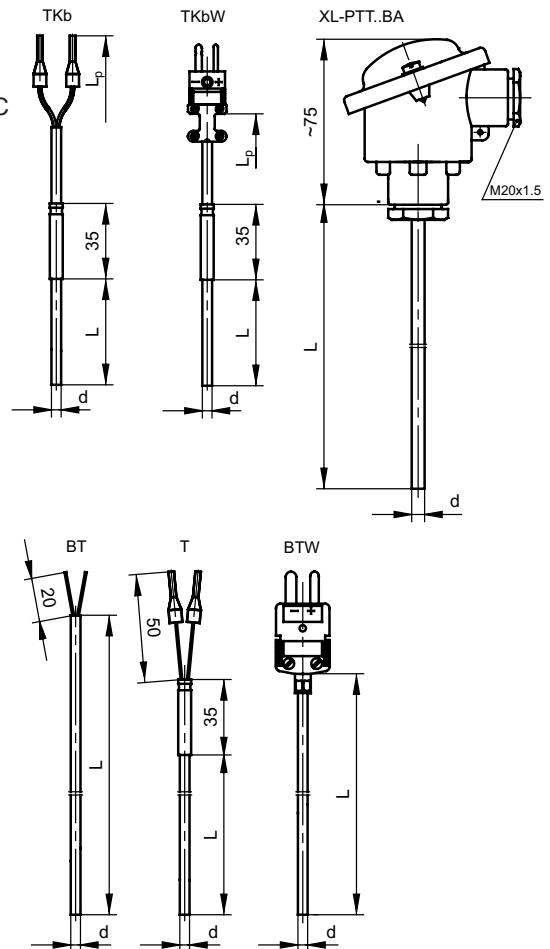
Датчик температуры



- С преобразователем: **AP**
- Термоэлемент NiCrSi–NiSi: **N**
- Термоэлемент NiCr–Ni/K: **K**
- Конструктивное исполнение **B, BT, T, BTWM, BTWS, TKb, другое***
- Диаметр оболочки: **d x 10**
- Тип спая термоэлемента: **SP, SO**
- Длина оболочки L [мм]: **по заказу**
- Длина провода L_p [м]: **по заказу**
- Изоляция кабеля **Si** (силикон): **Ws** (стекловол.) или диапазон преобразователя
- Дополнительное оснащение – разъем: **G**

Пример заказа:

XL-PTTK–TKbWM–60–SO–500–3m–Ws–G
XL-PTTN–BA–60–SO–6500



G

Термоэлектрические преобразователи (термопары) в минеральной изоляции **PTTJ, PTTK**

Технические параметры

Диапазон измерений температуры/ преобразующий элемент

-40÷700°C	J	кл. 2
-40÷1200°C	K	кл. 2

Оболочка

- материал сталь 1.4541 для J, Inconel 600 для K
- диаметр d [мм]: Ø1; Ø1,5; Ø2; Ø3; Ø4,5; Ø6; Ø8
- длина L [мм]: произвольная по заказу
- минимальный радиус изгиба 3 x d [мм]

Макс. диапазон непрерывной работы зависит от диаметра защитной оболочки

Термопара кл. 2	Диаметр оболочки d [мм]						
	Ø1	Ø1,5	Ø2	Ø3	Ø4,5	Ø6	Ø8
J	315°C	315°C	400°C	450°C	550°C	700°C	–
K	760°C	760°C	800°C	900°C	1000°C	1200°C	1200°C

Конструктивное исполнение

- с преобразователем в головке тип AP
- с головкой тип BA (IP55, -40÷100°C)
- со свободными концами 20 мм тип BT
- с втулкой и кабелями 50 мм тип T
- с вилкой типа M (мини-разъем)* тип BTWM
- с вилкой типа S (стандарт-разъем)* тип BTWS
- с разъемом LEMO тип BTL
- с кабелем в компл. тип TKb
- с кабелем в компл. и вилкой M тип TKbWM
- с кабелем в компл. и вилкой S тип TKbWS
- с кабелем в компл. и вилкой LEMO тип TKbL

Провод

- кабель 2 x 0,22 мм² в двойной силиконовой изоляции
- кабель 2 x 0,22 мм² в двойной стеклянной изоляции и металлической оплетке – длина L_p [м]: по заказу

Опции

- головки: алюминиевая NA, IP65; NA, с защелкой - стр. 157
- спай термоэлемента: SO, SP, SOA, SOB стр. 13
- термоэлемент J, K: кл. 1

Дополнительное оснащение

- преобразователь температуры - стр. 162÷174
- исполнение BTW, TKbW, BTL, TKbL по согласованию
- крепежные элементы для преобразователей: UG-1, UG-3, UG-8, UZK-1 - стр. 155÷156

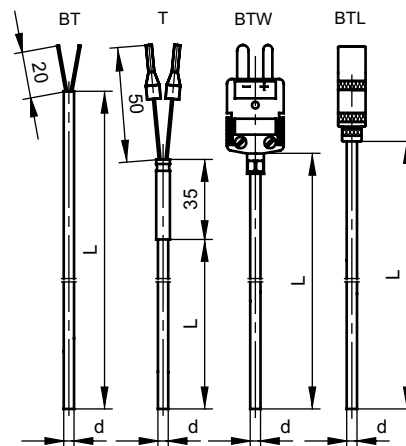
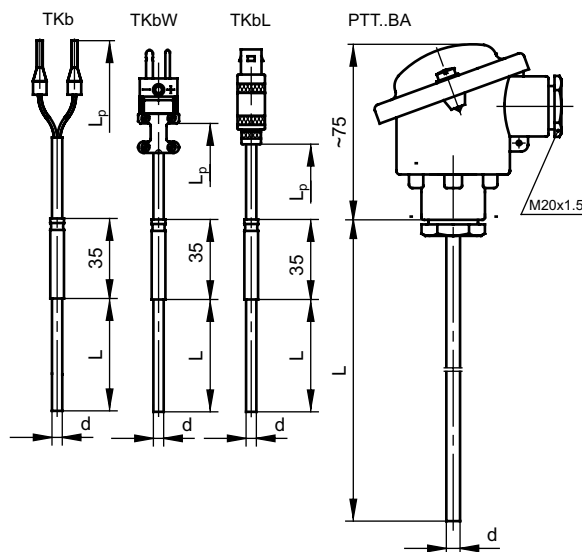
Способ заказа

Датчик температуры

- С преобразователем: **AP** (только BA)
- Одинарный: **без обозн.**
- Двойной для d > 2 мм: **2**
- Термоэлемент Fe-CuNi: **J**
- Термоэлемент NiCr-Ni: **K**
- Конструктивное исполнение **BA, BT, T, BTWS, BTWM, BTL, и т.п...**
- Диаметр оболочки: **d x 10**
- Класс термоэлемента: **1, 2**
- Тип спая термоэлемента: **SP, SO, SOA, SOB**
- Длина оболочки L [мм]: **по заказу**
- Длина кабеля L [м]: **по заказу**
- Изоляция кабеля: **Si** (силикон), **WS** (стекловол.) или диапазон преобразователя
- Дополнительное оснащение вилка для BTL, разъем для BTW, TKbW, TKbL: **G**

Пример заказа:

TTPJ-TKb-45-1-SO-500-3m-Si



* BTW M для оболочки Ø [мм] 1; 1,5; 2; 3
* BTW S для оболочки Ø [мм] 1; 1,5; 2; 3; 4,5; 6

G

Термопреобразователи в минеральной изоляции **PTOP**

Технические параметры

Диапазон измерений температуры/ преобразующий элемент

-20÷550°C **Pt100** кл. В Ø6
-50÷500°C **Pt100** кл. В Ø3

Оболочка

- материал сталь 1.4541
- диаметр d [мм]: Ø3; Ø6
- длина L [мм]: произвольная по заказу
- минимальный радиус изгиба 3 x d [мм]

Конструктивное исполнение

- с преобразователем в головке тип AP
- с головкой тип BA (IP55, -40÷100°C)
- со свободными концами 20 мм тип BT
- с втулкой и кабелями 50 мм тип T
- с вилкой типа M (мини-разъем)¹ тип BTWM
- с вилкой типа S (стандарт-разъем)² тип BTWS
- с разъемом LEMO³ тип BTL
- с кабелем в компл. тип TKb
- с кабелем в компл. и вилкой M⁴ тип TKbWM
- с кабелем в компл. и вилкой S⁴ тип TKbWS
- с кабелем в компл. и вилкой LEMO⁵ тип TKbL

Провод

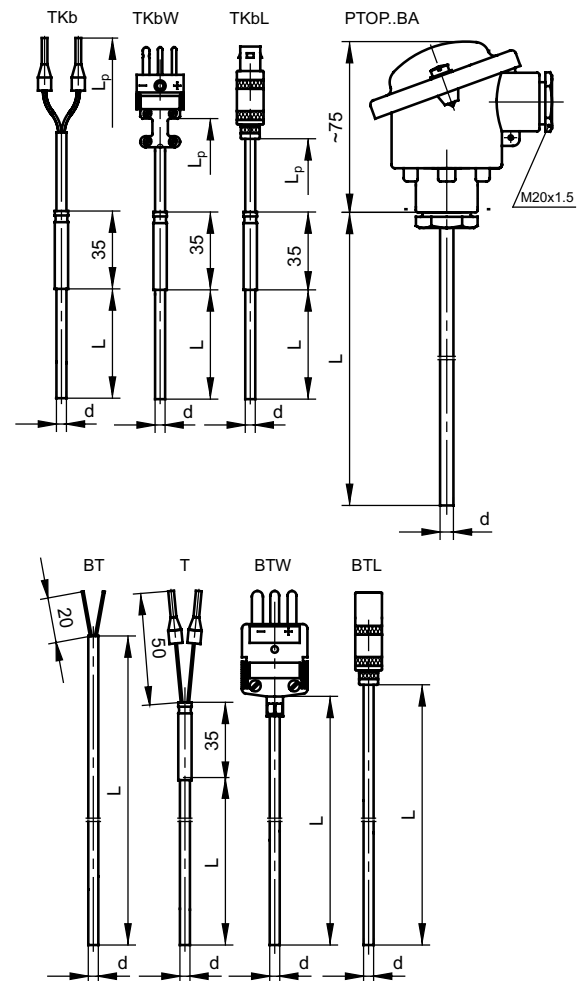
- кабель 3 x 0,22 мм², 4 x 0,22 мм² в двойной силиконовой изоляции
- кабель 3 x 0,22 мм², 4 x 0,22 мм² в двойной стеклянной изоляции и металлической оплетке
- длина L_p [м]: по заказу

Опции

- головки: алюминиевая NA, IP65; NA, с защелкой - стр. 157
- схема 3-, 4-проводная для Pt100
- Pt100: кл. А -30÷200°C, кл. АА 0÷150°C

Дополнительное оснащение

- преобразователь температуры - стр. 162÷174
- исполнение BTW, TKbW, BTL, TKbL, разъем по заказу
- крепежные элементы для преобразователей:
UG-1, UG-3, UG-8, UZK-1 - стр. 155÷156



- ¹ BTW с вилкой M (MTP-U-M) для оболочки [мм]: Ø 3
- ² BTW с вилкой S (OTP-U-M) для оболочки [мм]: Ø 6
- ³ BTL с разъемом PCA.3S для оболочки [мм]: Ø 6
- ⁴ BTL с разъемом PCA.1S для оболочки [мм]: Ø 3
- ⁵ TKbW с вилкой M (MTP-U-M) для оболочки [мм]: Ø 3, 6
- ⁵ TKbL с вилкой FFA.1S для оболочки [мм]: Ø 3, 6

Способ заказа

Датчик температуры



Одинарный: без обозн.

Двойной: 2

С преобразователем: AP (ч. тип BA)

Конструктивное исполнение BT, BTW, BTL или другое

Диаметр оболочки: d x 10

Класс резистора: A, B

Измерительный контур: 2, 3, 4 провода

Длина оболочки L [мм]: по заказу

Длина кабеля [м] по заказу

Изоляция кабеля: Ws (стекловоол.) или Si (силикон)

Тип преобразователя – настройки температуры (для BA): Tx – (0÷400)°C

Дополнительное оснащение – разъем: для TKbWM, TKbL, BTWS, вилка для BTL: G

Пример заказа:

PTOP-TKb-60-A-3-500-3m-Si

Термопреобразователи с минеральной изоляцией PTR-1

Технические параметры

Диапазон измерений температуры/ преобразующий элемент

-50÷500°C Pt100 кл. В

Оболочка

- материал сталь 1.4541
- диаметр d [мм]: Ø3; Ø6
- длина L [мм]: 100÷1500
по заказу
- минимальный радиус изгиба 3 x d [мм]

Конструктивное исполнение

- рукоятка из пластмассы, макс. рабочая температура 80°C

Провод

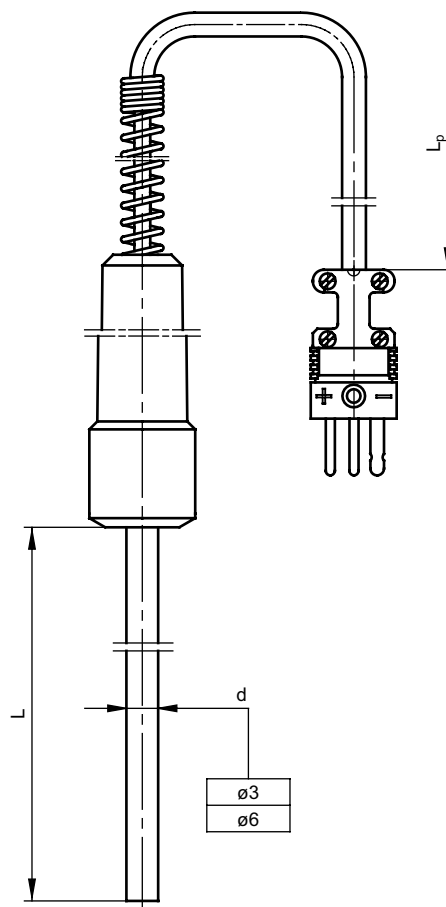
- кабель Си 2 или 3 x 0,22 мм² в двойной силиконовой изоляции
- длина L_p [м]: 1,5 (стандарт)

Опции

- другая изоляция кабеля: тефлон, оплетка, стекловолокно
- Pt100: кл. А -30÷200°C, кл. АА 0÷150°C

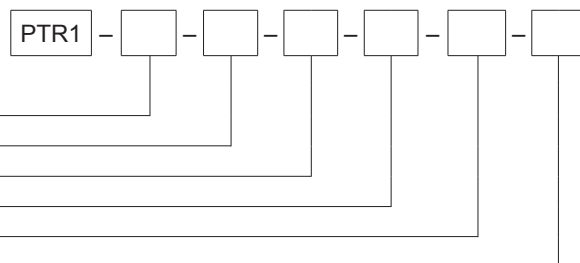
Дополнительное оснащение

- плоская мини-вилка типа SMPW (2-пиновая)
или MTP (3-пиновая) - стр. 146



Способ заказа

Датчик температуры



Диаметр оболочки: **d x 10**

Класс резистора: **A, B***

Измерительный контур: **2, 3, 4** провода

Длина датчика L [м]: **100, 200** или другая*

Длина провода L_p [м]: **1,5** или другая*

Дополнительное оснащение – мини-вилка: **SMP, MTP**

*Другие параметры по согласованию

Пример заказа:

PTR-1-60-B-2-250-1,5m обозначает датчик сопротивления Pt100 кл.В, 2-проводная схема, с диаметром оболочки Ø6 мм и длиной L = 250 мм, длина провода L_p = 1,5 м

PTR-1-30-B-3-500-2m-MTP обозначает датчик сопротивления Pt100 кл.В, 3-проводная схема, с диаметром оболочки Ø3 мм и длиной L = 500 мм, длина провода L_p = 2 м, законченный 3-пиновой мини-вилкой

Термоэлектрические преобразователи (термопары) с минеральной изоляцией **PTR-2, PTR-3**

Технические параметры

Диапазон измерений температуры/ преобразующий элемент

-40÷700°C **J** кл. 2
-40÷1200°C **K** кл. 2

Оболочка

- материал сталь 1.4541 для J
Inconel 600 для K
- диаметр d [мм]: Ø3; Ø4,5; Ø6;
- длина L [мм]: 100÷1500
по заказу
- минимальный радиус изгиба 3 x d [мм]

Макс. диапазон непрерывной работы зависит от диаметра защитной оболочки

Термопара кл. 2	Диаметр оболочки d [мм]		
	Ø3	Ø4,5	Ø6
J	450°C	550°C	700°C
K	900°C	1000°C	1200°C

Конструктивное исполнение

- рукоятка из пластмассы, макс. рабочая температура 80°C

Провод

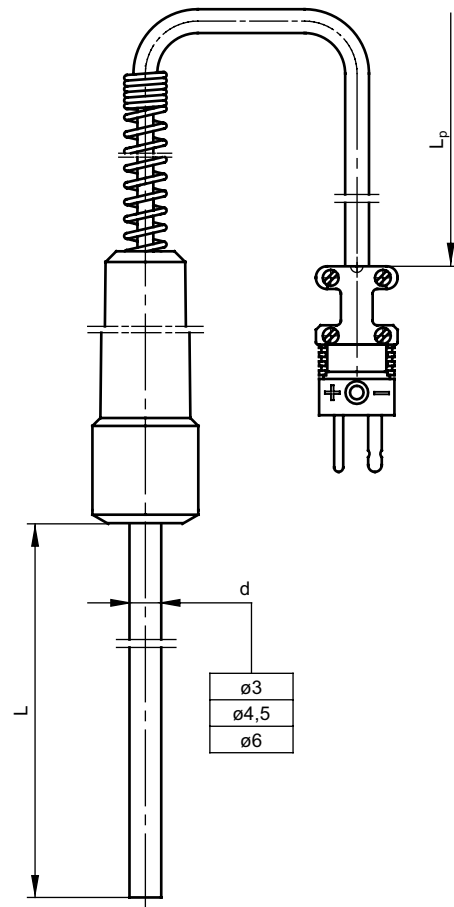
- кабель 2 x 0,22 мм² в двойной силиконовой изоляции (стандарт)
- длина L_p [м]: 1,5 (стандарт)

Опции

- спай термоэлемента: SO, SP; - стр. 13
- термоэлемент K, J: кл. 1
- другая изоляция кабеля: тефлон, оплетка, стекловолокно

Дополнительное оснащение

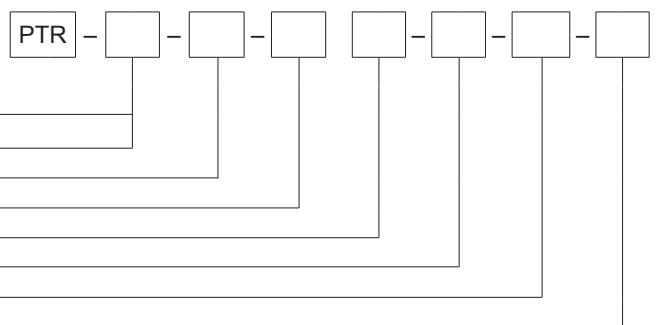
- мини-вилка SMPW - стр. 146
- компенсационные провода - стр. 145



Способ заказа

Датчик температуры

Термоэлемент NiCr–Ni: **2**
Термоэлемент Fe–CuNi: **3**
Диаметр оболочки: **d x 10**
Класс термоэлемента: **1, 2**
Тип спая термоэлемента: **SP, SO**
Длина датчика L [мм]: **100, 200** или другая*
Длина провода L_p [м]: **1,5** или другая*
Мини-вилка: **W**



*Другие параметры по согласованию

Пример заказа:

PTR-2-45-2-SO-250-1,5m обозначает термоэлектрический датчик в защитной оболочке NiCr–Ni кл. 2, изолированный измерительный спай, с диаметром оболочки Ø4,5 мм и длиной L = 250 мм, длина провода L_p = 1,5 м

PTR-3-30-1-SP-500-2m-W обозначает термоэлектрический датчик в защитной оболочке Fe–CuNi кл. 1, заземленный измерительный спай, с диаметром оболочки Ø3 мм и длиной L = 500 мм, длина провода L_p = 2 м, законченный мини-вилкой

Термоэлектрические преобразователи (термопары) с минеральной изоляцией **PTTJ-147, PTTK-147**

Технические параметры

Диапазон измерений температуры/ преобразующий элемент

-40÷700°C	J	кл. 2
-40÷800°C	K	кл. 2

Оболочка

- трехступенчатая Ø4/ Ø5/ Ø7 мм
- материал сталь 1.4541
- длина L [мм]: 600÷1000
- трехступенчатая оболочка на участке 200 мм покрыта карбидом вольфрама с целью повышения стойкости к истиранию

Конструктивное исполнение

- рукоятка из пластмассы, макс. рабочая температура 80°C
- резьба M10x1 позволяет ввинчивать датчик в корпус, напр., резервуара

Провод

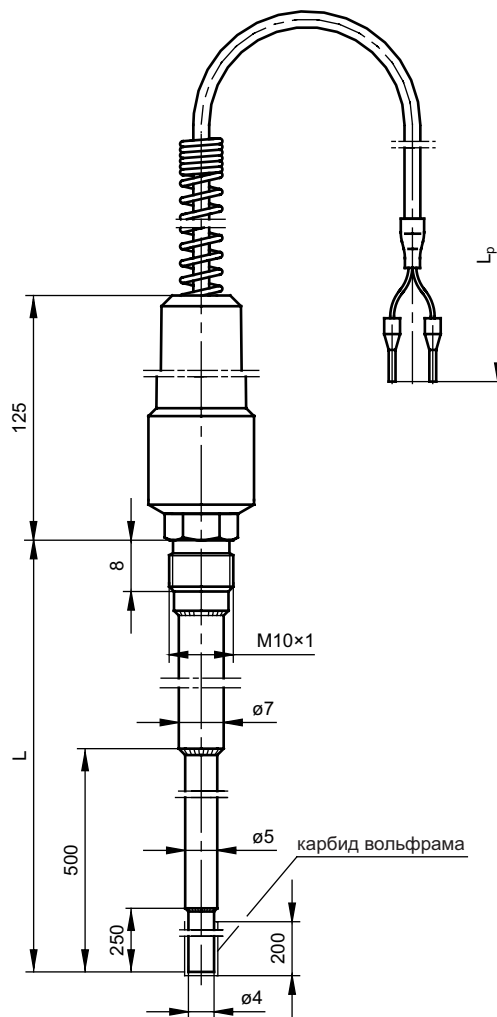
- кабель 2 x 0,22 мм² в двойной силиконовой изоляции (стандарт)
- длина L_p [м]: 1,0 (стандарт) или по заказу

Опции

- спай термоэлемента: SO, SP; - стр. 13
- термоэлемент K, J: кл. 1
- другая изоляция кабеля: тефлон, оплетка, стекловолно

Дополнительное оснащение

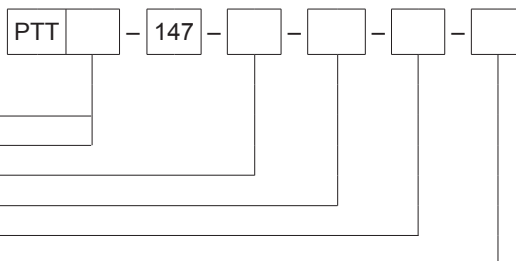
- мини-вилка SMPW - стр. 146
- компенсационные провода - стр. 145



Способ заказа

Датчик температуры

Термоэлемент Fe-CuNi: **J**
Термоэлемент NiCr-Ni: **K**
Тип спая: **SP, SO**
Класс термоэлемента: **1,2**
Длина оболочки L [мм]: **1000** или другая*
Длина провода L_p [м]: **1** или другая*
*Другие параметры по согласованию



Пример заказа:

PTTK-147-SO-1-1000-1m обозначает термоэлектрический датчик в защитной оболочке NiCr-Ni/K/ кл.1, изолированный спай, длина оболочки L = 1000 мм, длина провода L_p = 1 м

Термоэлектрические преобразователи (термопары) с минеральной изоляцией **PTTJ-183, PTTK-183**

Технические параметры

Диапазон измерений температуры/ преобразующий элемент

-40÷400°C	J	кл. 2
-40÷400°C	K	кл. 2

Оболочка

- материал оболочки 1.4541 для J, Inconel 600 для K
- термоэлемент в защитной оболочке Ø4,5 с втулкой и гайкой M14x1,5 для крепления преобразователей
- длина L [мм]: мин. 20

Провод

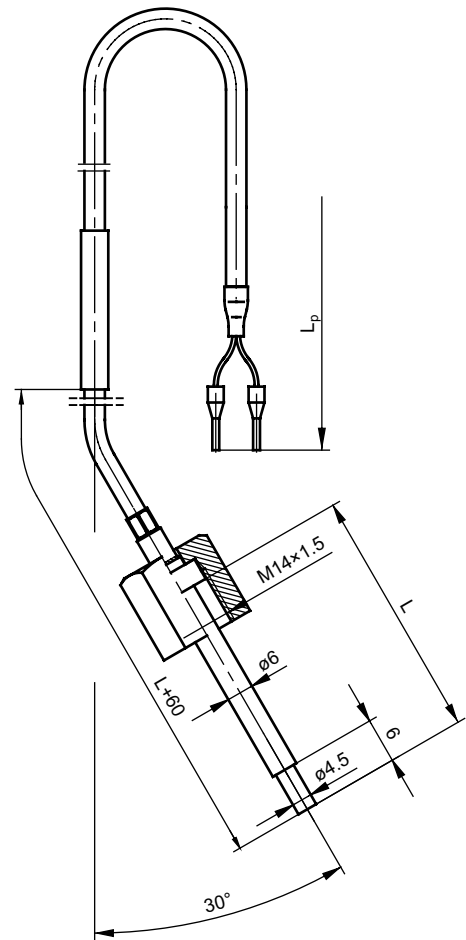
- кабель 2 x 0,22 мм² в двойной силиконовой изоляции (стандарт)
- длина L_p [мм]: 1,5 (стандарт)

Опции

- спай термоэлемента: SO, SP; - стр. 13
- другая изоляция кабеля: тефлон, оплетка, стекловолокно

Дополнительное оснащение

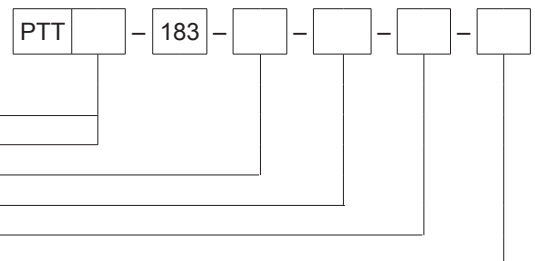
- мини-вилка SMPW - стр. 146
- компенсационные провода - стр. 145



Способ заказа

Датчик температуры

- Термоэлемент Fe-CuNi: **J**
- Термоэлемент NiCr-Ni: **K**
- Класс термоэлемента: **1, 2**
- Длина оболочки L [мм]: **20** или другая*
- Длина провода L_p [м]: **2** или другая*
- Дополнительное оснащение – мини-вилка: **W**



Пример заказа:

PTTK-183-2-50-3m обозначает термоэлектрический датчик в защитной оболочке NiCr-Ni кл. 2, длина оболочки L = 50 мм, длина провода L_p = 3 м

Термопреобразователи с минеральной изоляцией **PTTJ-453, PTTK-453, PTOP-453**

Технические параметры

Диапазон измерений температуры/ преобразующий элемент

-50÷550°C	Pt100	кл. В
-40÷700°C	J	кл. 2
-40÷1000°C	K	кл. 2

Оболочка

- материал сталь 1.4541 для J, 1.4571 для Pt100
Inconel 600 для K
- диаметр d/D [мм]: Ø3/4; Ø4,5/6; Ø6/8
- длина датчика L [мм]: 250÷1000
- длина оболочки L₁ [мм]: 50÷300
- усиленная оболочка из стали 1.4541
- минимальный радиус изгиба 3 x d [мм] для длины L₁

Макс. диапазон непрерывной работы зависит от диаметра защитной оболочки

Датчик кл. 2, кл. В	Диаметр оболочки d [мм]		
	Ø3	Ø4,5	Ø6
J	450°C	550°C	700°C
K	900°C	1000°C	1100°C
Pt100	400°C	–	550°C

Головка

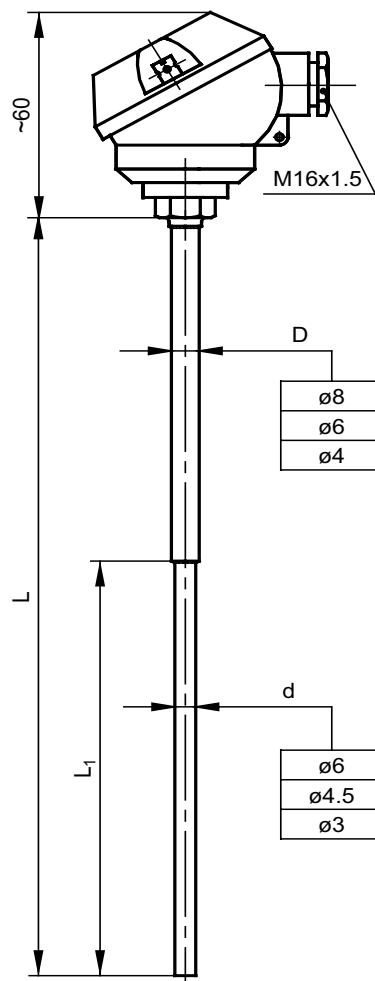
- МА, IP54, -40÷100°C

Опции

- спай термоэлемента: SO, SP; - стр. 13
- схема 3-, 4-проводная для Pt100
- Pt100: кл. А -30÷200°C, кл. АА 0÷150°C; ТС: кл. 1

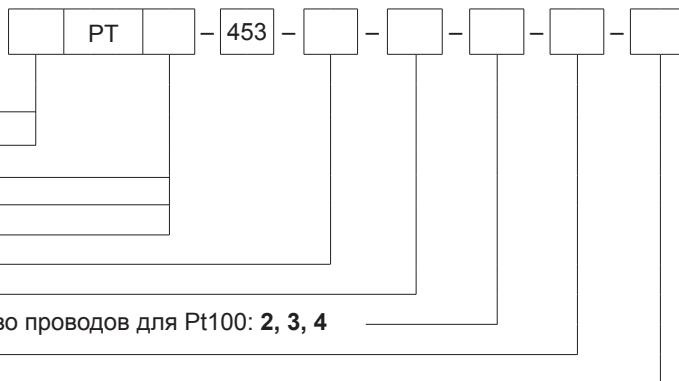
Дополнительное оснащение

- крепежные элементы для преобразователей:
UG-1, UG-3, UG-8, UZK-1 - стр. 155÷156



Способ заказа

Датчик температуры



Одинарный: без обозн. _____

Двойной: **2** _____

Термоэлемент Fe-CuNi: **TJ** _____

Термоэлемент NiCr-Ni: **TK** _____

Резистор Pt100: **OP** _____

Размер d/D [мм]: **3/4; 4,5/6; 6/8** _____

Класс резистора / термоэлемента: **A,B* / 1,2** _____

Тип спая термоэлемента: **SP, SO, SOA, SOB** или количество проводов для Pt100: **2, 3, 4** _____

Длина оболочки L₁ [мм]: **200** или другая* _____

Длина датчика L [мм]: **500** или другой* _____

*Другие параметры по согласованию

Пример заказа:

PTTK-453-3/4-1-SO-100-300 обозначает одинарный термоэлектрический датчик NiCr-Ni кл. 1, изолированный спай, диаметр оболочки Ø3 мм, диаметр усиленной оболочки Ø4 мм, длина оболочки L₁ = 100 мм, длина датчика L = 300 мм,

Термопреобразователи с минеральной изоляцией **РТТJ-533, РТТК-533, РТОР-533**

Технические параметры

Диапазон измерений температуры/ преобразующий элемент

-50÷500°C	Pt100	кл. В
-40÷450°C	J	кл. 2
-40÷900°C	K	кл. 2

Оболочка

- материал оболочки сталь 1.4541 для (J)
сталь 1.4571 для Pt100
Inconel 600 для (K)
- диаметр оболочки d [мм]: $\varnothing 3$
- длина L_1, L_2, L_3 [мм] по заказу
- минимальный радиус изгиба $3 \times d$ [мм] для длины L_1, L_2, L_3 [мм]
- несущая оболочка $\varnothing 22$ мм материал сталь 1.4841

Головка

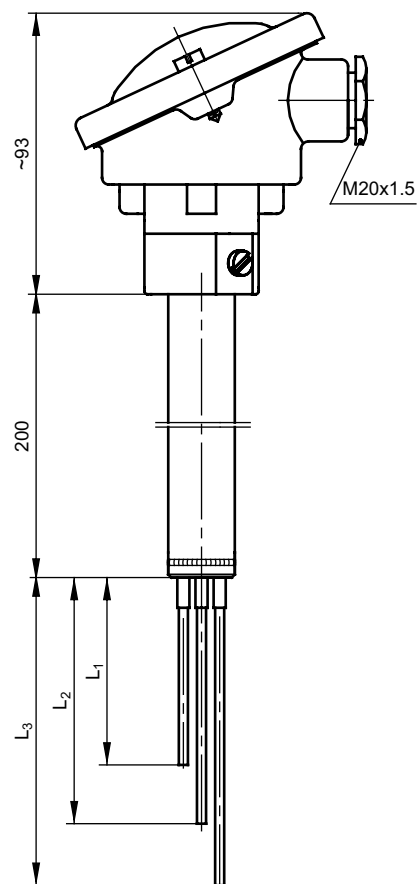
- А, IP53, -40÷100°C

Опции

- спай термоэлемента: SO, SP
- схема 3-, 4-проводная для Pt100
- Pt100: кл. А -30÷200°C, кл. АА 0÷150°C; ТС: кл. 1

Дополнительное оснащение

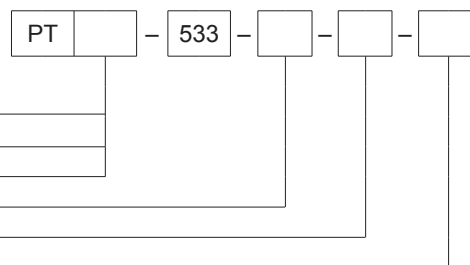
- компенсационные провода - стр. 145
- крепежные элементы для преобразователей:
UZ-11 или UZ-21; стр. 156



Способ заказа

Датчик температуры

- Термоэлемент NiCr–Ni: **TK**
- Термоэлемент Fe–CuNi: **TJ**
- Резистор Pt100: **OP**
- Количество чувствительных элементов: **2, 3**
- Длина датчиков $L_1/L_2/L_3$ [мм]: **по заказу**
- Класс резистора или термоэлемента: **A, B* / 1, 2**



Пример заказа:

РТТК-533-3-1000/1500/2000-1 обозначает термоэлектрический датчик с тремя термоэлементами в защитной оболочке NiCr–Ni кл. 1, длиной $L_1 = 1000$ мм, $L_2 = 1500$ мм, $L_3 = 2000$ мм

РТТJ-533-2-500/1500-2 обозначает термоэлектрический датчик с двумя термоэлементами в защитной оболочке FeCu–Ni кл. 2, длиной $L_1 = 500$ мм, $L_2 = 1500$ мм

Термопреобразователи с минеральной изоляцией **ПТОР-186, РТТJ-186, РТТК-186**

Технические параметры

Диапазон измерений температуры/ преобразующий элемент

-50÷400°C	Pt100	кл. В
-40÷400°C	K, J	кл. 2

Оболочка

- материал оболочки 1.4541 /J/, 2.4816 /K/, 1.4571 /P/
- длина L [мм]: по заказу (для Pt мин. 30 мм)
- крепежные элементы: никелированная латунь и нержавеющая сталь

Размер:

D	M14x1,5; M12; M12x1; M12x1,5	M10 M10x1	M8x1; M8	M6
d	1; 1,5; 2; 3; 4,5; 6	1; 1,5; 2; 3; 4,5	1; 1,5; 2; 3	1; 1,5; 2

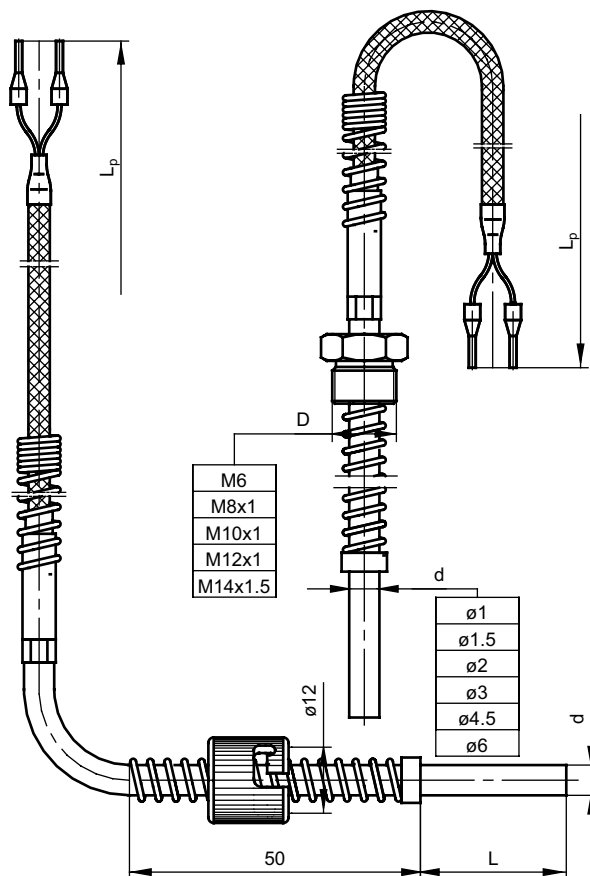
Для Pt100 диаметр оболочки d = 3 и 6 мм

Провод

- кабель 2 или 4x0,22 мм² в двойной стеклянной изоляции и металлической оплетке
- длина L_p [м]: 1,5 (стандарт)

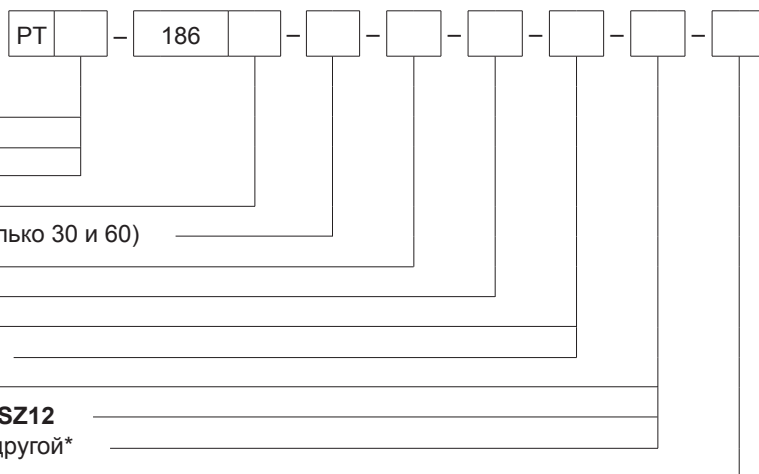
Опции

- спай термоэлемента: SO, SP; - стр. 13
- другая изоляция кабеля: силикон
- схема 3-, 4-проводная для Pt100
- Pt100: кл. А -30÷200°C, кл. АА 0÷150°C; TC: кл. 1



Способ заказа

Датчик температуры



Резистор Pt100 **OP**

Термоэлемент: NiCr–Ni: **TK**

Термоэлемент Fe–CuNi: **TJ**

Прямая версия: **без обозн.**, угловая: **K**

Диаметр оболочки x10: **30** или другой* (для P100 только 30 и 60)

Длина L: **согл. заказу**

Класс точности: **A,B* / 1,2**

Измерительный контур **2, 3, 4** провода

Тип спая: заземленный **SP** или изолированный **SO**

Резьбовой патрубком: **M8** или другой*

Быстрый разъем без патрубка, внутр. диаметр Ø12: **SZ12**

Быстрый разъем с патрубком M12x1: **SZM12x1** или другой*

Длина провода L_p [м]: **1,5** или другая*

*Другие параметры по согласованию

Пример заказа:

РТТК-186-30-30-2-SO-M8x1-2m обозначает одинарный прямой термоэлектрический датчик NiCr–NiAl, кл. 2, с диаметром оболочки 3 мм и длиной 30 мм, изолированный спай (SO), с резьбовым патрубком M8x1 и проводом длиной L_p = 2 м

ПТОР-186K-30-60-B-2-SZM12x1-2m обозначает одинарный угловой датчик сопротивления Pt100, кл. В, с диаметром оболочки 3 мм и длиной 60 мм, с быстрым разъемом и патрубком M12 x 1, с проводом длиной L_p = 2 м

Термопреобразователи для систем вентиляции **TOPW-1, TOPWE-1**

Технические параметры

Диапазон измерений температуры/ преобразующий элемент

-50÷400°C **Pt100** кл. В

Оболочка

- материал сталь 1.4541
- диаметр [мм]: Ø6
- длина L [мм]: 50÷1000
- перфорированная оболочка

Головка

- МА, IP54, -40÷100°C

Конструктивное исполнение

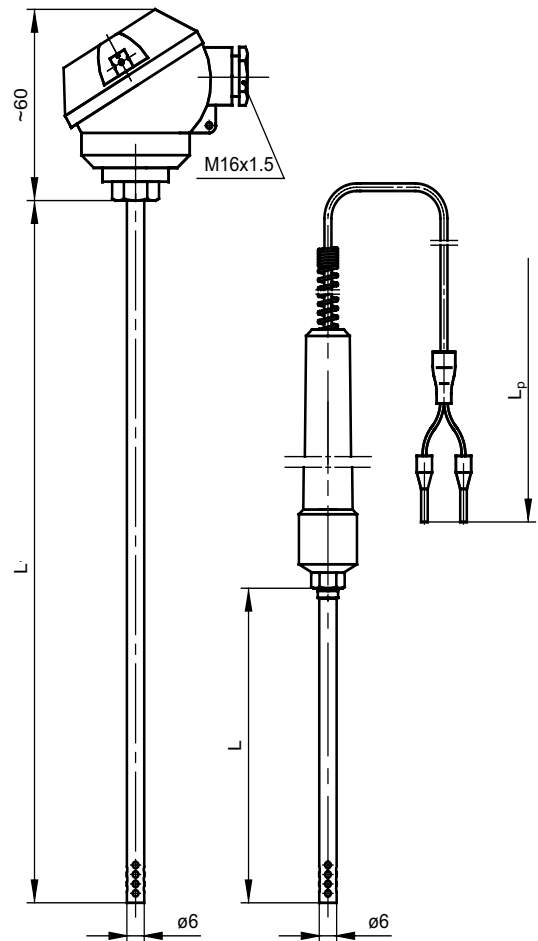
- рукоятка из пластмассы, макс. рабочая температура 80°C
- кабель Си 2 или 4x0,22 мм² в двойной силиконовой изоляции
- длина L_п [м]: 1,5 м (стандарт)

Опции

- с преобразователем 4÷20 мА (LTT-03J)
- Pt500, Pt1000, Ni100, Ni1000
- схема 2-проводная, двойные
3-, 4-проводная, одинарные
- Pt100: кл. А -30÷300°C, кл. АА 0÷150°C

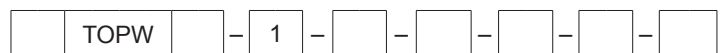
Дополнительное оснащение

- крепежные элементы для преобразователей:
UG-1, UG-3, UG-8, UZK-1 - стр. 155÷156
- плоская мини-вилка типа SMPW (2-пиновая)
или MTP (3-пиновая) - стр. 146



Способ заказа

Датчик температуры



- Одинарный: **без обозн.**
- Двойной: **2**
- С преобразователем: **AP** (кас. TOPW-1, Pt100)
- Версия с головкой: **без обозн.**
- Версия с кабелем: **E**
- Длина оболочки L [мм]: **50, 1000** или другая*
- Класс резистора: **A, B***
- Измерительный контур: **2, 3, 4** провода
- Тип преобразователя – настройки температуры: **LTT03J – (0÷100)°C***
- Длина провода для TOPWE, L_п [м]: **1,5** или другая*
- *Другие параметры по согласованию

Пример заказа:

TOPWE-1-200-A-3-2m обозначает одинарный датчик сопротивления Pt100, кл. А, 3-проводная схема, с диаметром оболочки Ø6 мм и длиной L = 200 мм, длина провода L_п = 2 м

APTOPW-1-300-B-2-(0÷200)°C обозначает датчик сопротивления Pt100 кл. В, 2-проводная схема, с диаметром оболочки Ø6 мм и длиной L = 300 мм, с преобразователем 4÷20 мА в головке МА

Термопреобразователи для систем вентиляции **ТОРК-849, ТОНК-849**

Технические параметры

Диапазон измерений температуры/ преобразующий элемент

-40÷85°C **Pt100** кл. В

Оболочка

- материал кислотоустойчивая сталь 1.4541;
- диаметр [мм]: Ø6
- длина L [мм]: 50÷1000
- перфорированная оболочка – P, сплошная оболочка – Z

Корпус

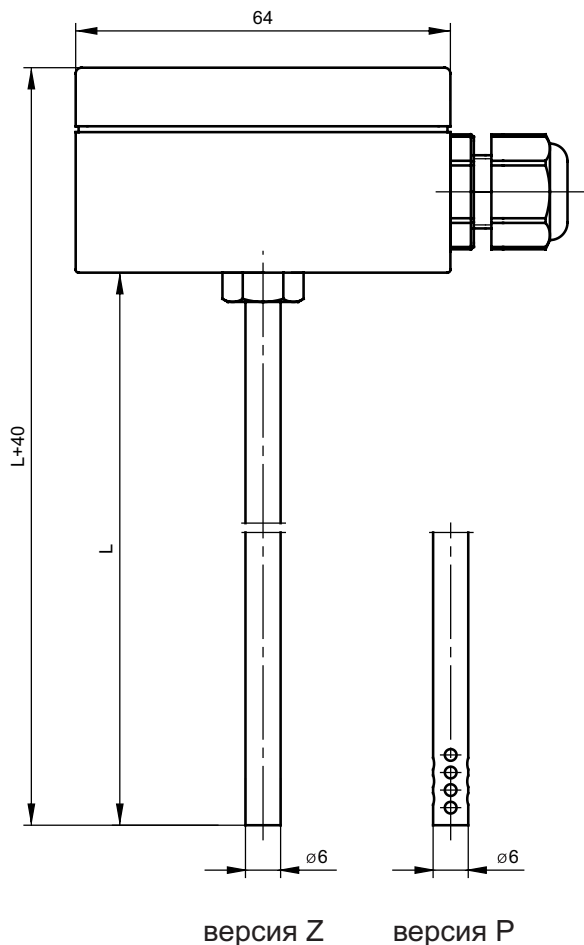
- материал поликарбонат, IP67
- влажность окружающей среды макс. 85% RH

Опции

- Pt500, Pt1000, Ni100, Ni1000
- схема 2-, 3-, 4-проводная
- Pt100: кл. А или кл. АА

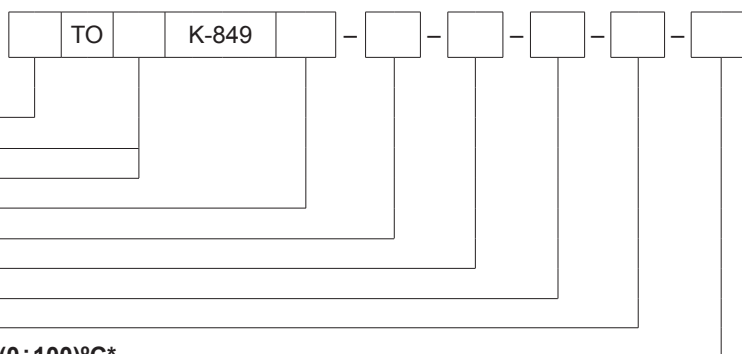
Дополнительное оснащение

- преобразователи температуры - стр. 162÷174
- крепежные элементы для преобразователей:
UG-1, UG-3, UG-8, UZK-1 - стр. 155÷156



Способ заказа

Датчик температуры



- С преобразователем: **AP** _____
- Резистор Pt: **P** _____
- Резистор Ni: **N** _____
- Перфорированная оболочка: **P**, сплошная: **Z** _____
- Тип резистора: **Pt100** или другой* _____
- Длина оболочки L [мм]: **100, 200** или другая* _____
- Класс резистора: **A, B*** _____
- Измерительный контур: **2, 3, 4** провода _____
- Тип преобразователя – настройки температуры: **Tx – (0÷100)°C*** _____
- *Другие параметры по согласованию

Пример заказа:

ТОРК-849P-Pt100-50-A-4 обозначает датчик сопротивления для измерения температуры в вентиляционных каналах, Pt100 кл.А, 4-проводная схема, перфорированная оболочка длиной 50 мм

АРТОРК-849Z-Pt100-100-A-3-LTT03B- (0÷50)°C обозначает датчик сопротивления Pt100 кл.А, с преобразователем LTT-03B, выходной сигнал 4÷20 мА, сплошная оболочка датчика длиной 100 мм

Датчики для измерения температуры с настенным монтажом **ТОРМ-5, ТОНМ-5**

Технические параметры

Диапазон измерений температуры/ преобразующий элемент

-40÷85°C **Pt100** кл. В

Оболочка

- измерительная пластина
- материал алюминий
- диаметр [мм]: Ø40
- контактное измерение температуры поверхности
- расстояние между монтажными отверстиями 57 мм

Корпус

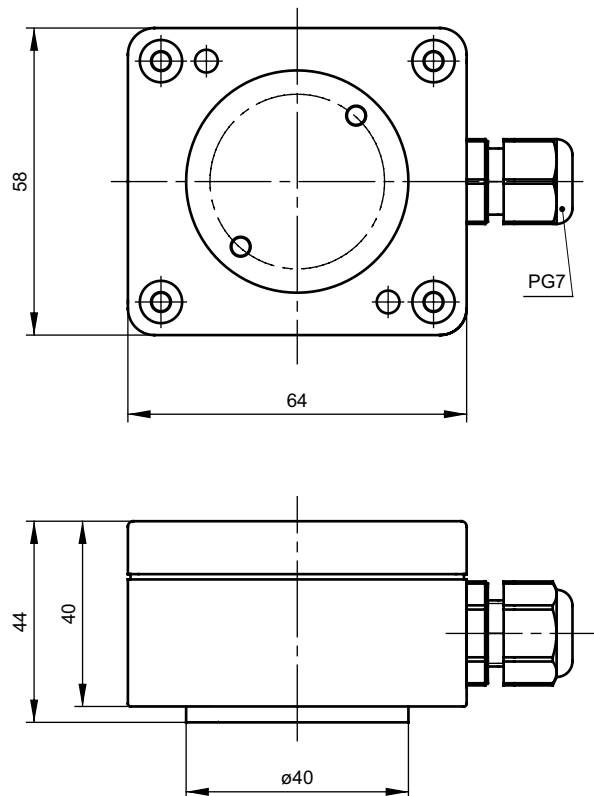
- поликарбонат, IP67

Опции

- Pt500, Pt1000, Ni100, Ni1000
- схема 2-, 3-, 4-проводная
- Pt100: кл. А или кл. АА

Дополнительное оснащение

- преобразователи температуры - стр. 162÷174



Способ заказа

Датчик температуры

С преобразователем: **AP**

Резистор Pt: **P**

Резистор Ni: **N**

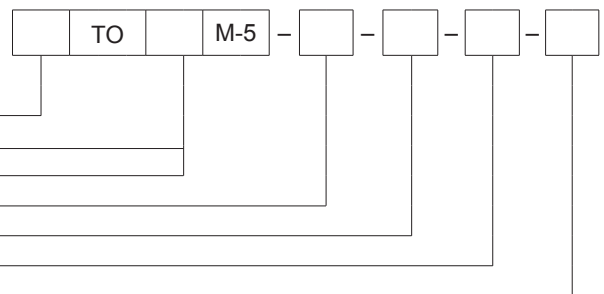
Тип резистора: **Pt100** или другой*

Класс резистора: **A, B***

Измерительный контур: **2, 3, 4** провода

Тип преобразователя – настройки температуры: **Tx – (0÷100)°C***

*Другие параметры по согласованию



Пример заказа:

TONM-5-Ni100-2 обозначает датчик сопротивления Ni100, 2-проводная схема

APTORM-5-Pt100-A-3-LTT-03BU-(0÷50)°C обозначает датчик сопротивления Pt100 кл. А, 3-проводная схема, с преобразователем LTT-03BU, выходной сигнал 0÷10В

Датчики для измерения температуры окружающей с настенным монтажом **ТОРО-833, TONO-833**

Технические параметры

Диапазон измерений температуры/ преобразующий элемент

-40÷60°C **Pt100** кл. В

Оболочка

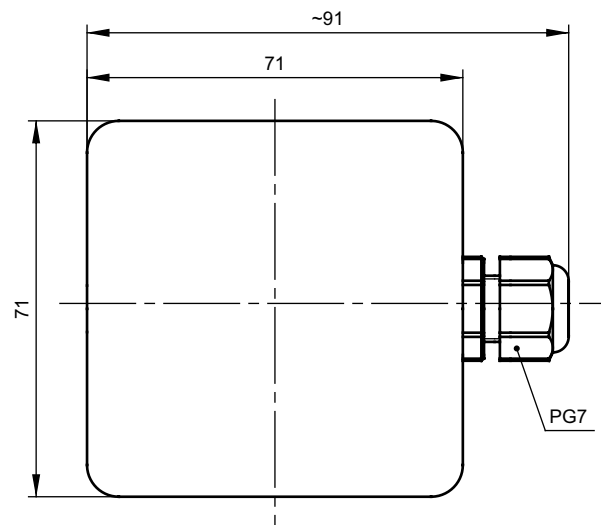
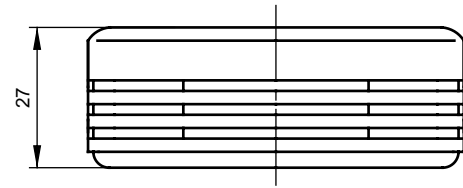
– отсутствует - измерительный резистор внутри незащищенного перфорированного корпуса

Корпус

- материал ABS IP-20
- влажность окружающей среды макс. 80% RH
- расстояние между монтажными отверстиями 48 мм

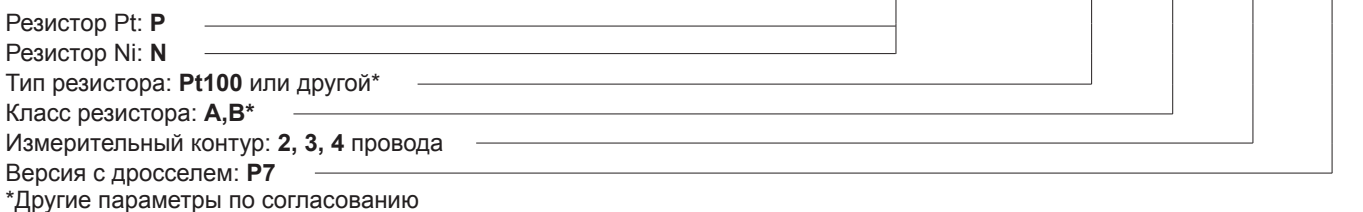
Опции

- Pt500, Pt1000, Ni100, Ni1000
- схема 2-, 3-, 4-проводная
- Pt100: кл. А или кл. АА
- с дросселем PG-7



Способ заказа

Датчик температуры



Пример заказа:

ТОРО-833-Pt100-A-3 обозначает датчик сопротивления Pt100 кл. А, 3-проводная схема, версия без дросселя

ТОРО-833-Pt100-A-3-P7 обозначает датчик Pt100 кл. А, с дросселем PG-7

H

Датчики для измерения температуры окружающей среды **ТОРО-831, ТОНО-831**

Технические параметры

Диапазон измерений температуры/ преобразующий элемент

-40÷85°C **Pt100** кл. В

Оболочка

- материал кислотоустойчивая сталь 1.4541;
- диаметр [мм]: Ø6
- перфорированная оболочка

Корпус

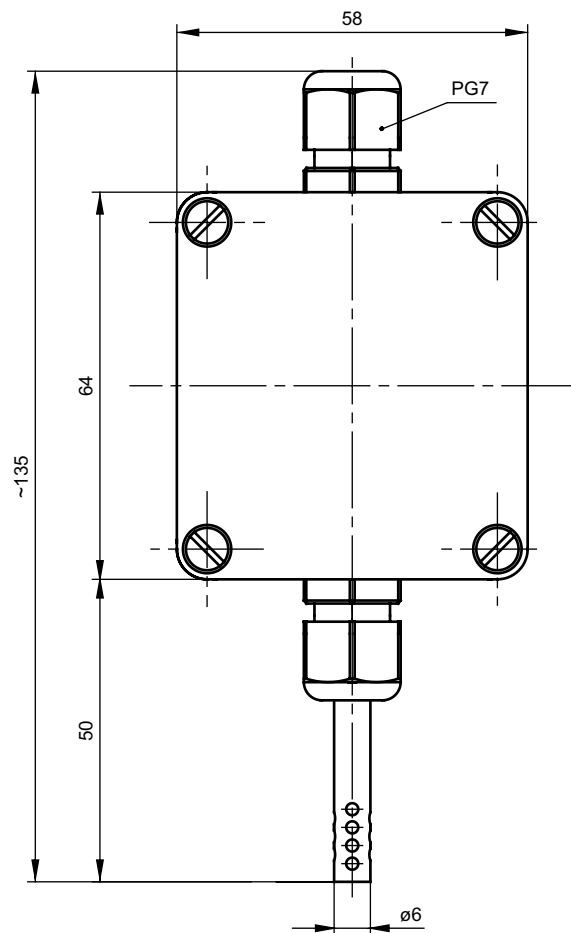
- поликарбонат, IP67
- влажность окружающей среды макс. 85% RH
- расстояние между монтажными отверстиями 57 мм

Опции

- Pt500, Pt1000, Ni100, Ni1000
- схема 2-, 3-, 4-проводная
- Pt100: кл. А или кл. АА

Дополнительное оснащение

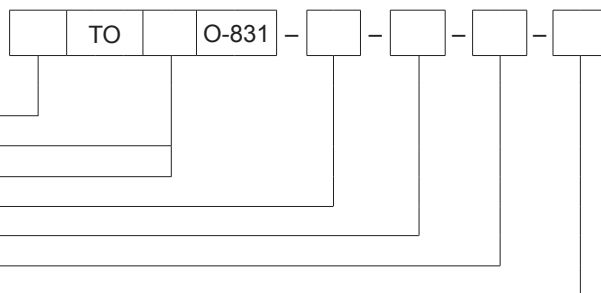
- преобразователи температуры - стр. 162÷174



Способ заказа

Датчик температуры

С преобразователем: **AP** _____
 Резистор Pt: **P** _____
 Резистор Ni: **N** _____
 Тип резистора: **Pt100** или другой* _____
 Класс резистора: **A, B*** _____
 Измерительный контур: **2, 3, 4** провода _____
 Тип преобразователя – настройки температуры: **Tx – (0÷100)°C*** _____
 *Другие параметры по согласованию



Пример заказа:

ТОРО-831-Pt100-B-2 обозначает датчик с резистором Pt100 кл. В, 2-проводная схема, для измерения температуры внутри помещений

APТОРО-831-Pt100-A-3-HRF-(0÷50)°C обозначает датчик сопротивления Pt100 кл.А, с преобразователем APAQ-HRF, 4÷20 мА

Датчики для измерения температуры окружающей среды **TOPZ-850, TONZ-850**

Технические параметры

Диапазон измерений температуры/ преобразующий элемент

-40÷85°C **Pt100** кл. В

Оболочка

- материал сталь 1.4541
- диаметр [мм]: Ø6
- сплошная оболочка

Корпус

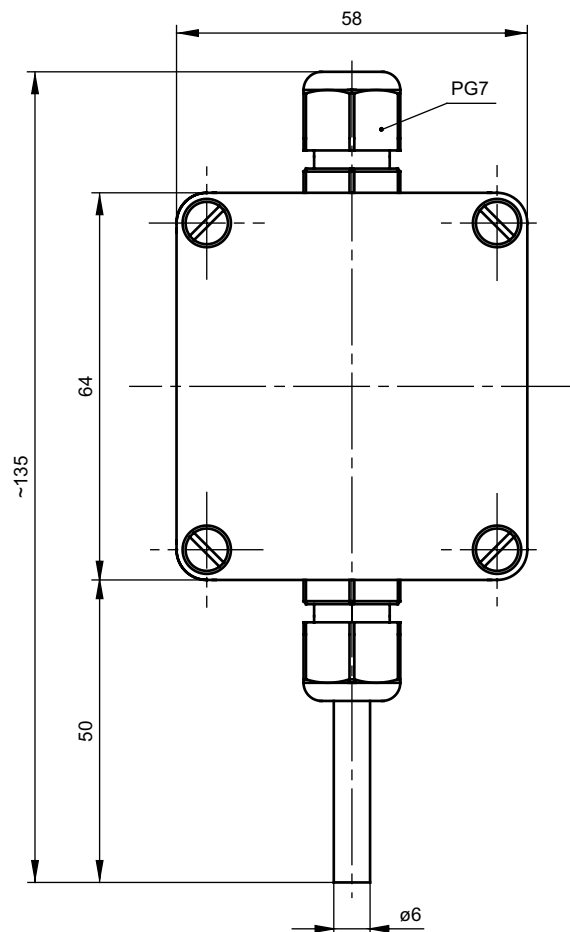
- материал поликарбонат, IP67
- влажность окружающей среды макс. 85% RH
- расстояние между монтажными отверстиями 57 мм

Опции

- Pt500, Pt1000, Ni100, Ni1000
- схема 2-, 3-, 4-проводная
- Pt100: кл. А или кл. АА

Дополнительное оснащение

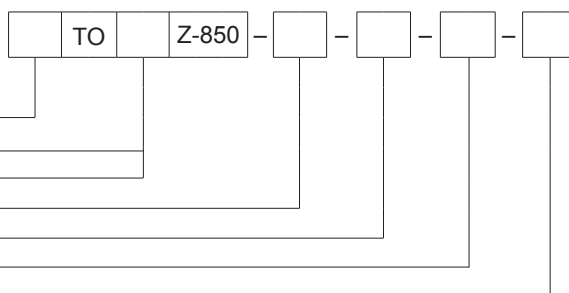
- преобразователи температуры - стр. 162÷174



Способ заказа

Датчик температуры

- С преобразователем: **AP** _____
- Резистор Pt: **P** _____
- Резистор Ni: **N** _____
- Тип резистора: **Pt100** или другой* _____
- Класс резистора: **A, B*** _____
- Измерительный контур: **2, 3, 4** провода _____
- Тип преобразователя – настройки температуры: **Tx – (0÷100)°C*** _____
- *Другие параметры по согласованию



Пример заказа:

TOPZ-850-Pt100-A-4 обозначает датчик сопротивления Pt100 кл. А, 4-проводная схема

APTOPZ-850-Pt100-A-3-LTT03B-(0÷50)°C обозначает датчик сопротивления Pt100 кл.А, с преобразователем LTT-03B, (выходной сигнал 4÷20 мА)

Датчик температуры для теплоцентралей и теплоустановок TOP-145

Технические параметры

Диапазон измерений температуры/ преобразующий элемент

-50÷150°C Pt100 кл. В

Оболочка

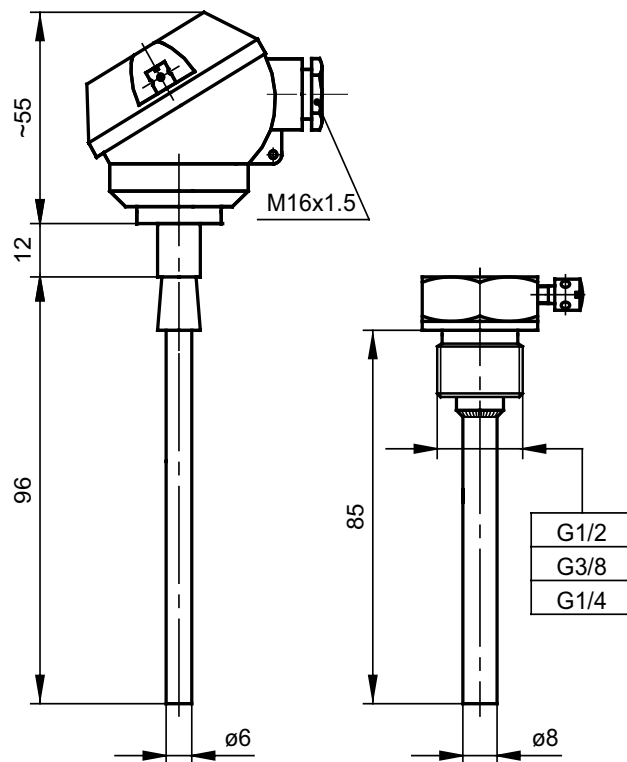
- материал сталь 1.4541
- длина L [мм]: 85 мм

Головка

- МА, IP54, -40÷100°C

Опции

- Pt500, Pt1000, Ni100, Ni1000
- два измерительных контура, 2-проводная схема
- другая дюймовая и метрическая резьба по согласованию
- Pt100: кл. А или кл. АА



Способ заказа

Датчик температуры

Одинарный: без обозн.

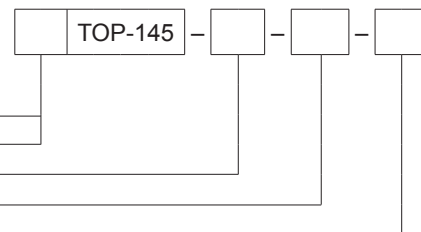
Двойной: 2

Класс резистора: А, В*

Измерительный контур: 2, 3, 4 провода

Размер резьбы: G $\frac{1}{2}$, G $\frac{3}{8}$, G $\frac{3}{4}$ или другой*

*Другие параметры по согласованию



Пример заказа:

TOP-145-A-3-G $\frac{1}{2}$ обозначает датчик сопротивления Pt100 кл. А, 3-проводная схема, наружная оболочка с резьбой G $\frac{1}{2}$

Датчик температуры для теплоцентралей и теплоустановок **TOP-172**

Технические параметры

Диапазон измерений температуры/ преобразующий элемент

-50÷180°C **Pt100, Pt500** кл. В
0÷150°C диапазон измерений пары датчиков
3÷150°C диапазон разницы температур

Оболочка

– материал оболочки датчика: латунь Ø5,8 мм, L = 48 мм

Конструктивное исполнение

– пара датчиков Pt100 и Pt500 имеет знак утверждения типа **PLT 05304**, выданный GUM (Центральным управлением по измерениям)

Провод

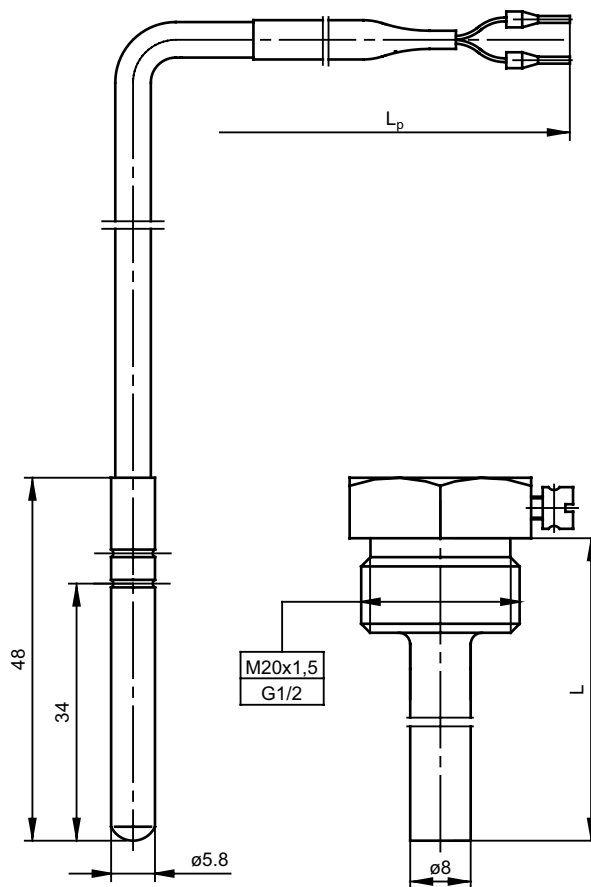
– кабель 2 x 0,25 мм² в двойной силиконовой изоляции
– длина: 3 м (стандарт) или другая
для пары датчиков: Pt100 1,5-3 м с шагом 0,5 м; Pt500 1,5 м-15 м с шагом 0,5 м

Опции

– Ni100, Ni1000, Pt1000
– схема 3-, 4-проводная, кабель Cu 3, 4 x 0,22 мм²
– Pt100: кл. А -30÷180°C, кл. АА 0÷150°C

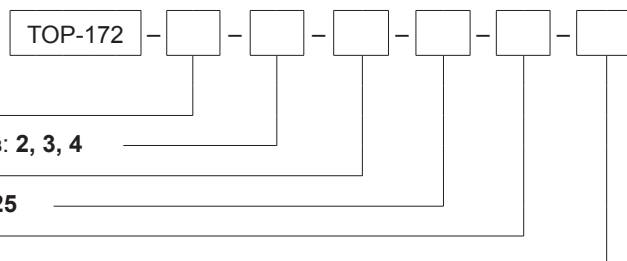
Дополнительное оснащение

– наружная оболочка для крепления датчиков в трубопроводах материал: 1.4541 длина L [мм]: 30÷125 с шагом 5 мм



Способ заказа

Датчик температуры



Тип резистора: **Pt100** или другой*

Класс резистора: **А, В*** (не касается пары) / количество проводов: **2, 3, 4**

Длина провода L_p [мм]: **3** или другая*

Дополнительное оснащение – оболочка **OG**; длина L [мм]: **30÷125**

Тип резьбы оболочки **OG**: **M20x1,5; G1/2** или другой*

Спаренные датчики: **пара**

*Другие параметры по согласованию

Пример заказа:

TOP-172-Pt100-A-3-3m обозначает датчик сопротивления Pt100 кл. А, 3-проводная схема, длина провода $L_p = 3$ м

TOP-172-Pt500-15m-65-G1/2-para обозначает пару датчиков сопротивления Pt500 с дополнительной оболочкой **OG** длиной L = 65 мм с резьбовой муфтой G1/2, длина провода $L_p = 15$ м

Датчик температуры для теплоцентралей и теплоустановок TOP-216

Технические параметры

Диапазон измерений температуры/ преобразующий элемент

-50÷200°C **Pt100, Pt500, Pt1000** кл. В
0÷150°C диапазон измерений пары датчиков
3÷150°C диапазон разницы температур

Оболочка

- материал сталь 1.4541
- диаметр: d = 6 для TOP 216A; d = 8 для TOP 216B
- длина оболочки 70÷700 с шагом 5 мм для пар датчиков
- длина дистанции D 50÷200 мм
- минимальная глубина погружения 70 мм

Конструктивное исполнение

- пара датчиков Pt100, Pt500 и Pt1000 имеет знак утверждения типа **RPT 0337**, выданный GUM (Центральным управлением по измерениям)

Головка

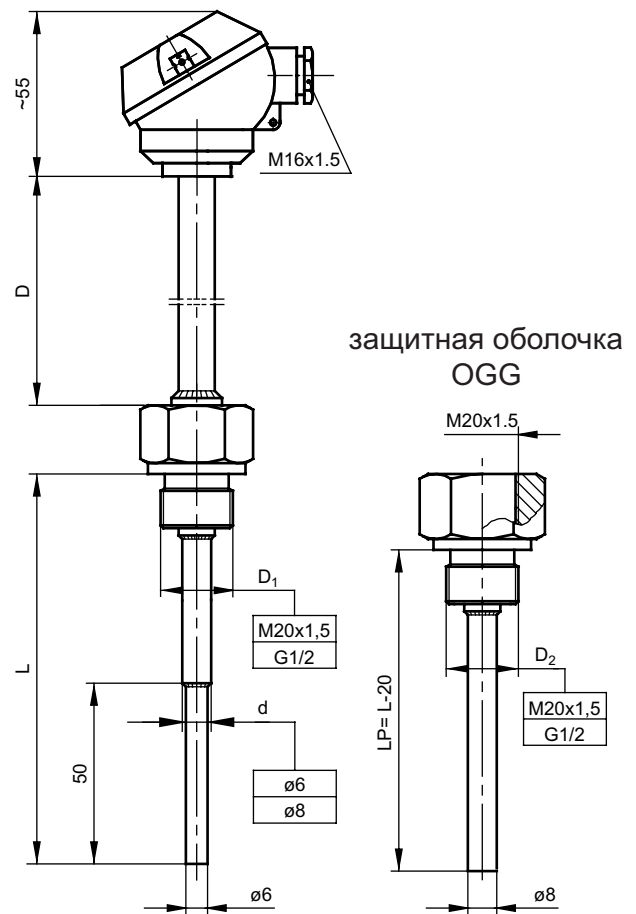
- МА, IP54, -40÷100°C

Опции

- Ni100, Ni1000
- два измерительных контура, 2-проводная схема
- другая дюймовая и метрическая резьба
- Pt100: кл. А -30÷200°C, кл. АА 0÷150°C

Дополнительное оснащение

- дополнительная наружная оболочка OGG для исполнения А материал: 1.4541 длина L_p [мм]: L – 20



Способ заказа

Датчик температуры



- Однородная оболочка 6 мм: **А**
- Усиленная оболочка Ø8/ 6: **В**
- Без дистанции D = 0: **без обозн.**
- С дистанцией (D), длина дистанции [мм]: **50÷200**
- Длина L (или L_p – в версии с OGG): **70÷700**
- Размер резьбы D_1 : **M20x1,5; G 1/2** (M20x1,5 для версии с OGG)
- Тип резистора: **Pt100** или другой*
- Класс резистора: **А,В*** (не касается пары)
- Измерительный контур: **2, 3, 4** провода
- Дополнительное оснащение (только для исп. А): оболочка OGG/ размер резьбы D_2 (M20x1,5; G 1/2) или другой*
- Спаренные датчики: **пара**

*Другие параметры по согласованию

Пример заказа:

TOP-216–А–D50–400–M20x1,5–Pt100–4–OGG/M20x1,5–пара обозначает пару датчиков сопротивления Pt100, 4-проводная схема, датчик с дистанцией D = 50 мм и дополнительной наружной оболочкой OGG длиной L_p = 400 мм и резьбовой муфтой M20x1,5

Датчик температуры для теплоцентралей и теплоустановок **TOP-226**

Технические параметры

Диапазон измерений температуры/ преобразующий элемент

-50÷180°C **Pt100, Pt500, Pt1000** кл. В
0÷150°C диапазон измерений пары датчиков
3÷150°C диапазон разницы температур

Оболочка

- материал сталь 1.4541
- наружная оболочка ступенчатая: Ø8 / 10 мм для L > 100 мм
- прямая оболочка Ø8 для L ≤ 100 мм
- длина оболочки L = 70÷700 с шагом 5 мм для пар датчиков
- минимальная глубина погружения 70 мм

Конструктивное исполнение

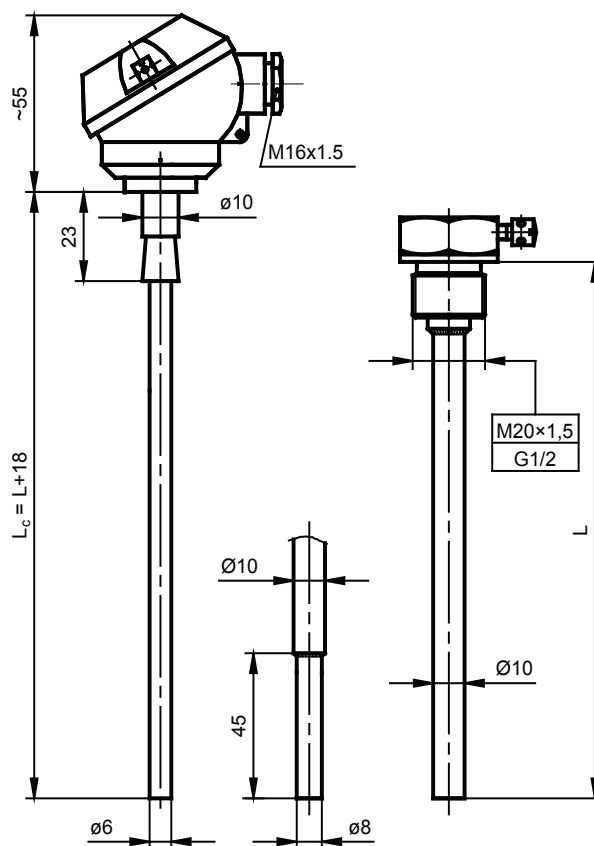
- пара датчиков Pt100, Pt500 и Pt1000 имеет знак утверждения типа **RPT 0338**, выданный GUM (Центральным управлением по измерениям)

Головка

- МА, IP54, -40÷100°C

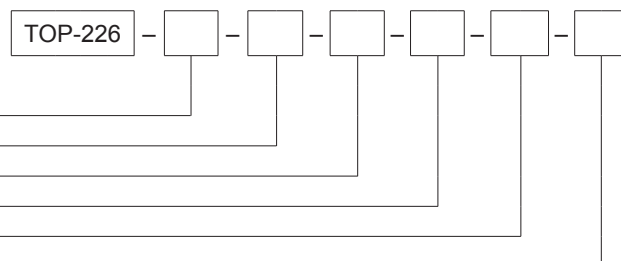
Опции

- Ni100, Ni1000
- два измерительных контура, 2-проводная схема
- другая дюймовая и метрическая резьба
- датчик без наружной оболочки OG, L_c = L + 20 мм
- Pt100: кл. А -30÷180°C, кл. АА 0÷150°C



Способ заказа

Датчик температуры



Длина наружной оболочки L [мм]: **70÷700**

Размер резьбы: **G½, M20x1,5** или другой*

Тип резистора: **Pt100** или другой*

Класс резистора: **А, В*** (не касается пары датчиков)

Измерительный контур: **2, 3, 4** провода

Спаренные датчики: **пара**

*Другие параметры по согласованию

Пример заказа:

TOP-226-250-G½-Pt100-2-para обозначает пару датчиков сопротивления Pt100, 2-проводная схема, с оболочкой длиной L = 250 мм и резьбовой муфтой G½

Датчик температуры для теплоцентралей и теплоустановок TOP-231

Технические параметры

Диапазон измерений температуры/ преобразующий элемент

-50÷180°C Pt100 кл. В

Оболочка

– материал оболочки датчика: латунь Ø5,2 мм, L = 55 мм

Провод

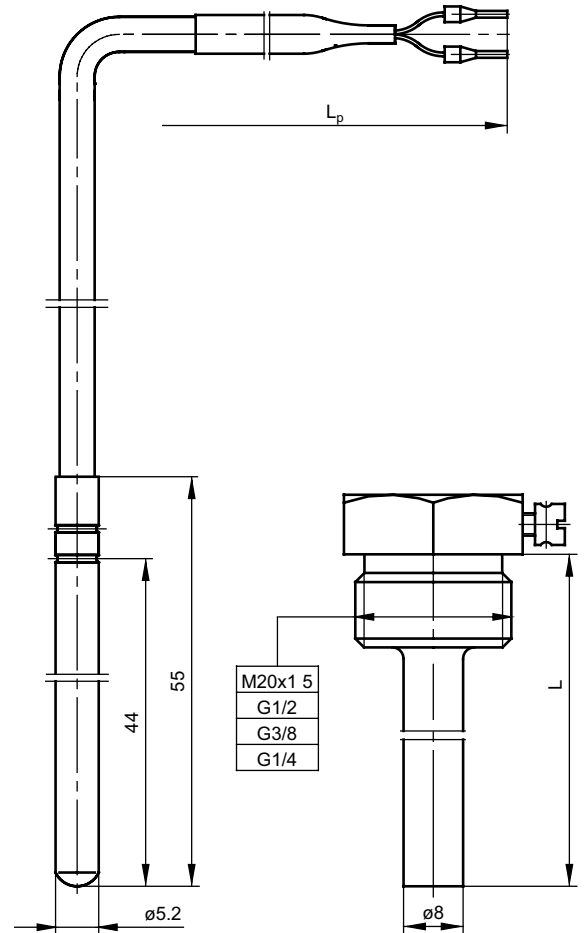
– кабель 2 x 0,22 мм² в двойной силиконовой изоляции
– длина L_p [м]: 1,5 м (стандарт) или другая*

Опции

– Pt100, Pt500, Pt1000, Ni100, Ni1000
– схема 3-, 4-проводная, кабель Cu 3, 4 x 0,22 мм²
– Pt100: кл. А -30÷180°C, кл. АА 0÷150°C

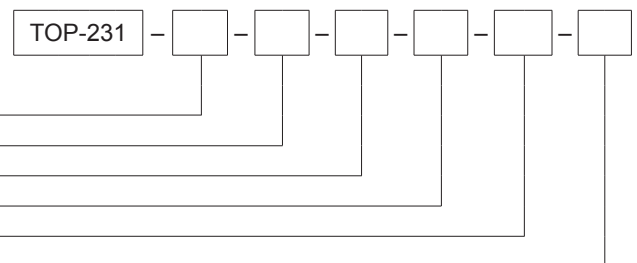
Дополнительное оснащение

– наружная оболочка для крепления датчиков в трубопроводах
материал: 1.4541 длина L [мм] 50, 70, 100, 120 или другая*



Способ заказа

Датчик температуры



Тип пленочного резистора: **Pt100** или другой*

Класс резистора: **А, В***

Измерительный контур: **2, 3, 4** провода

Длина провода L_p [м]: **1,5m** или другая*

Дополнительное оснащение: оболочка **OG**; длина L [мм]: **100**

Оболочка OG с резьбой: **G 1/2, G 3/4, G 3/8, M20x1,5**

*Другие параметры по согласованию

Пример заказа:

TOP-231-Pt100-A-4-3m-70-G1/2 обозначает датчик сопротивления Pt100 кл. А, 4-проводная схема, с диаметром оболочки OG Ø8 мм и длиной L = 70 мм, с резьбовой муфтой G1/2, длина провода L_p = 3 м

TOP-231-Pt500-B-4-15m обозначает датчик сопротивления Pt500 кл. В, 4-проводная схема, без дополнительной оболочки OG, длина провода L_p = 15 м

Датчик температуры для теплоцентралей и теплоустановок **TOPE-L0384**

Технические параметры

Диапазон измерений температуры/ преобразующий элемент

-50÷180°C **Pt100, Pt500** кл. В
0÷150°C диапазон измерений пары датчиков
3÷150°C диапазон разницы температур

Оболочка

- материал сталь 1.4541
- сужающаяся конструкция
- монтаж с специальных клапанных гнездах, тройников

Конструктивное исполнение

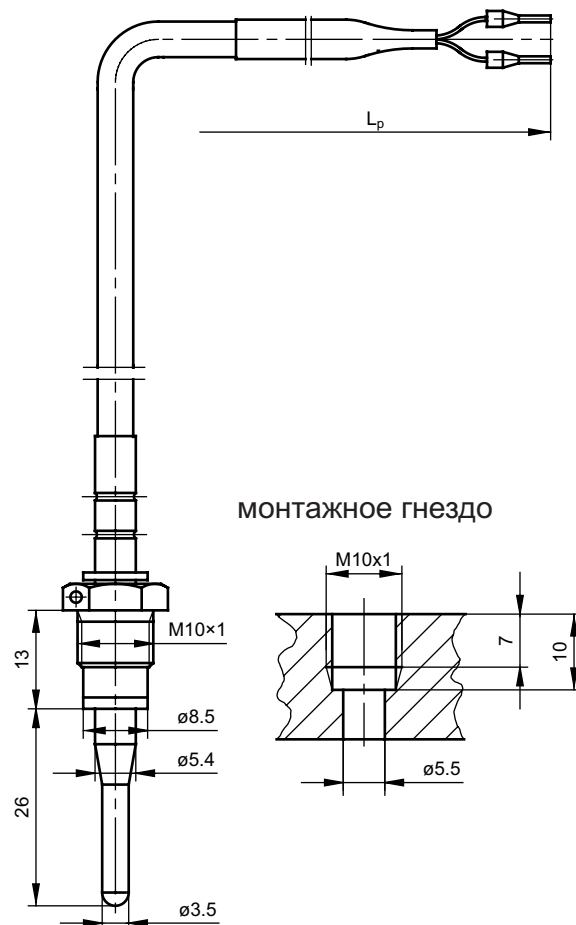
- пара датчиков Pt100 и Pt500 имеет знак утверждения типа **PLT 05305**, выданный GUM (Центральным управлением по измерениям)

Провод

- кабель 2 x 0,25 мм² в двойной силиконовой изоляции
- длина L_p [м]: 3 (стандарт)
для пары датчиков: Pt100 1,5-3 м с шагом 0,5 м; Pt500 1,5 м-15м с шагом 0,5 м

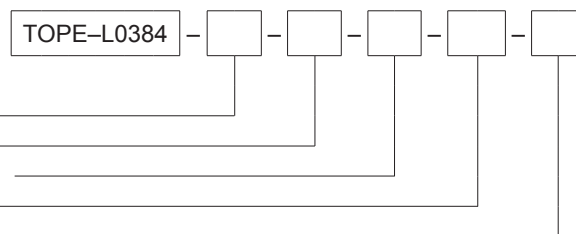
Опции

- Ni100, Ni1000, Pt1000
- схема 3-, 4-проводная, кабель Cu 3, 4 x 0,22 мм²
- Pt100: кл. А -30÷180°C, кл. АА 0÷150°C



Способ заказа

Датчик температуры



Тип резистора Pt: **Pt100** или другой*
Класс резистора: **А,В*** (не касается пар датчиков)
Измерительный контур: **2, 3, 4** провода (не касается пар датчиков)
Длина провода L_p [м]: **3** или другая*
Спаренные датчики: **пара**
*Другие параметры по согласованию

Пример заказа:

TOPE-L0384-Pt500-A-3-2m обозначает датчик сопротивления Pt500 кл. А, 3-проводная схема, длина провода $L_p = 2$ м

TOPE-L0384-Pt100-3m-para обозначает пару датчиков сопротивления Pt100, длина провода $L_p = 3$ м

Датчик температуры для пищевой промышленности TOPE-413

Технические параметры

Диапазон измерений температуры/ преобразующий элемент

-50÷200°C Pt100 кл. В

Оболочка

- материал сталь 1.4541
- заостренный конец облегчает измерение температуры сыпучих материалов и пластичных масс
- длина оболочки L [мм]: 50÷1000 (стандарт 100 мм)

Конструктивное исполнение

- рукоятка из стали или тефлона
- для использования в пищевой промышленности
- сертификат PZH

Провод

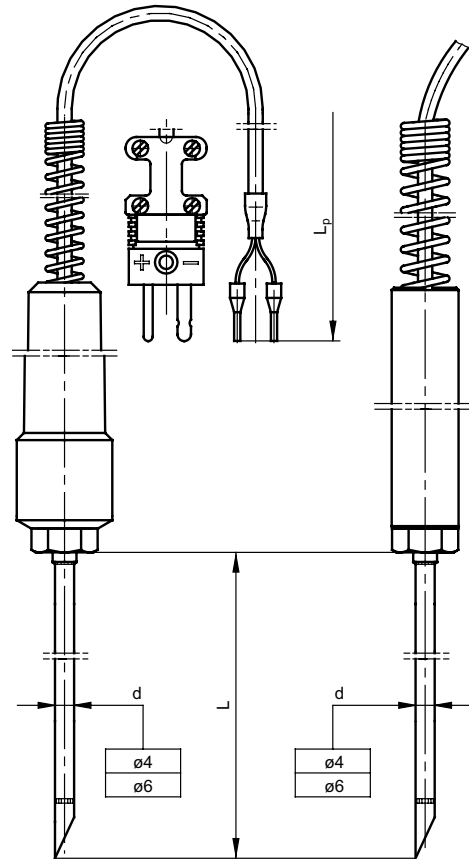
- кабель Cu 2 x 0,22 мм² в двойной силиконовой изоляции
- длина L_p [м]: 1,5 (стандарт)

Опции

- Pt100, Pt500, Pt1000, Ni100, Ni1000
- Pt100: кл. А -30÷200°C, кл. АА 0÷150°C
- другая изоляция провода ПВХ, тефлон, оплетка

Дополнительное оснащение

- мини-вилка SMPW - стр. 145



Способ заказа

Датчик температуры



- Металлическая рукоятка: **M**
 - Тефлоновая рукоятка: **T**
 - Тип резистора: **Pt100** или другой*
 - Диаметр оболочки: d [мм]: **4, 6**
 - Длина оболочки L [мм]: **100** или другая*
 - Класс резистора: **A, B***
 - Измерительный контур: **2, 3, 4** провода
 - Длина провода L_p [м]: **1,5** или другая*
 - Дополнительное оснащение – мини-вилка: **W**
- *Другие параметры по согласованию

Пример заказа:

TOPE-413-M-Pt100-4-200-B-2-2m-W обозначает датчик сопротивления Pt100 кл. В, 2-проводная схема, диаметр оболочки Ø4 мм, длина оболочки L = 200 мм, металлическая рукоятка, провод в силиконовой изоляции длиной L_p = 2 м, с мини-вилкой

Датчик температуры для пищевой промышленности **TOPE-414**

Технические параметры

Диапазон измерений температуры/ преобразующий элемент

-50÷200°C **Pt100** кл. В

Оболочка

- материал сталь 1.4541
- длина оболочки L [мм]: 50÷1000 (стандарт 100 мм)
- заостренный конец облегчает измерение температуры сыпучих материалов и пластичных масс

Конструктивное исполнение

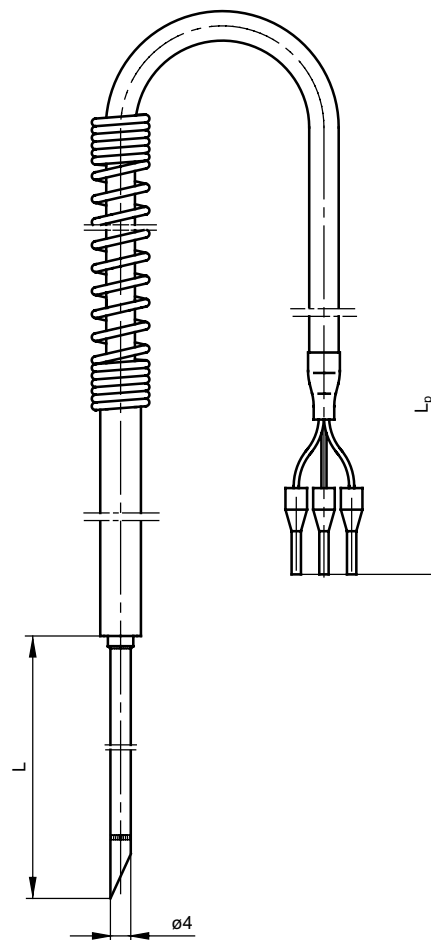
- рукоятка материал сталь 1.4541;
- для использования в пищевой промышленности
- сертификат PZH

Провод

- кабель 3 x 0,25 мм² в двойной силиконовой изоляции и внутренней металлической оплетке
- длина L_p [м]: 1,5 м (стандарт) или другая

Опции

- Pt100, Pt500, Pt1000, Ni100, Ni1000
- Pt100: кл. А -30÷200°C, кл. АА 0÷150°C
- сдвоенное исполнение, кабель Си 6 x 0,22 мм²



Способ заказа

Датчик температуры

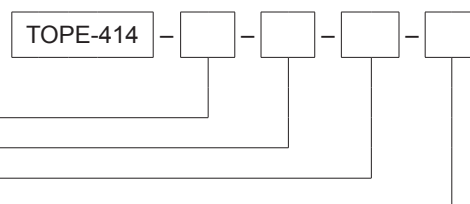
Тип резистора: **Pt100** или другой*

Класс резистора: **А,В***

Длина оболочки L [мм]: **100** или другая*

Длина провода L_p [м]: **1,5** или другая*

*Другие параметры по согласованию



Пример заказа:

TOPE-414-Pt100-200-A-2m обозначает датчик сопротивления Pt100 кл. А, 3-проводная схема, длина оболочки L = 200 мм, длина провода L_p = 2 м

Датчик температуры для пищевой промышленности TOPT-287

Технические параметры

Диапазон измерений температуры/ преобразующий элемент

-40÷200°C Pt100 кл. В

Оболочка

- материал сталь 1.4541
- трубчатый соединительный хомут clamp согл. PN-ISO 2852
- длина L [мм]: 30÷1000

Размер присоединения	Тип головки	Диаметр	
		D	d
1"	MBEG, MAA	10	6
1 1/2"	MBEG, MAA	10	8
2"	BEG, BA	12	9
3"	BEG, BA	12	11

Конструктивное исполнение

- сертификат PZH

Головка

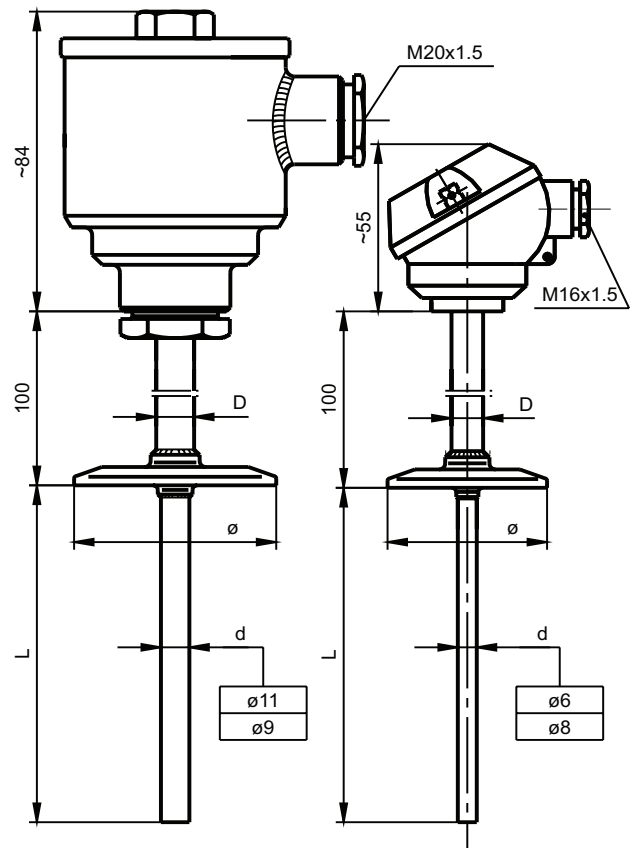
- MAA, BA; IP 54 -40÷100°C
- MBEG, BEG – материал 1.4541, IP65 -40÷100°C

Опции

- Ni100, Ni1000, Pt1000
- Pt100: кл. А -30÷200°C, кл. АА 0÷150°C

Дополнительное оснащение

- примененные преобразователи - стр. 162÷174



DN	Ø MM
1" i 1 1/2"	50,5
2"	64
3"	91

Способ заказа

Датчик температуры

Одинарный: без обозн.

Двойной: 2

С преобразователем: AP

Размер присоединения: 1, 1 1/2, 2, 3

Тип головки: MAA, BA, MBEG, BEG

Длина оболочки L [мм]: 50, 100, 200, 300, или другая*

Диаметр оболочки: d [мм]: 6, 8, 9, 11

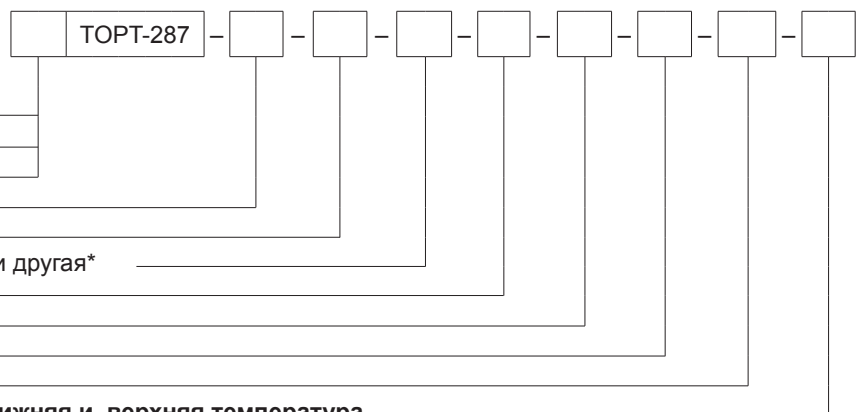
Тип резистора: Pt100 или другой*

Класс резистора: A, B*

Измерительный контур: 2, 3, 4 провода

Настройки температуры преобразователя: нижняя и верхняя температура

*Другие параметры по согласованию



Пример заказа:

ТОPT-287-2-B-300-9-Pt100-A-3 обозначает датчик сопротивления Pt100 кл. А, 3-проводная схема, длина оболочки L = 300 мм, диаметр оболочки 9 мм, с головкой тип BA и фланцем Clamp 2"

APТОPT-287-3-BEG-400-11-Pt100-A-4-(0÷200)°C обозначает датчик сопротивления Pt100, кл. А, 4-проводная схема, длина оболочки L = 400 мм, диаметр оболочки 11 мм, с кислотоустойчивой головкой тип BEG, фланцем Clamp 3" и преобразователем 4÷20 мА

Датчики температуры для пищевой промышленности TOPGNS, TTJGNS, TTKGNS

Технические параметры

Диапазон измерений температуры/ преобразующий элемент

-20÷400°C	Pt100	кл. В
-40÷400°C	J, K	кл. 2

Оболочка

- материал сталь 1.4541
- длина L [мм]: 30÷1000

Конструктивное исполнение

- сертификат PZH
- для J, K изолированный спай

Головка

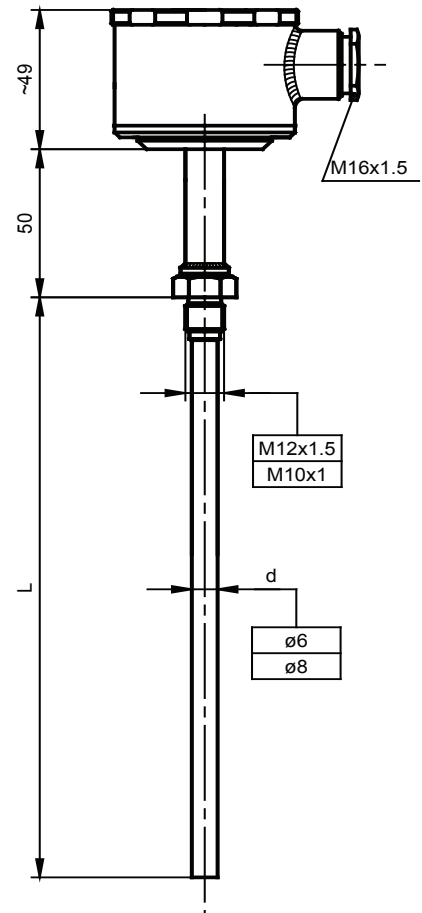
- MBEG – материал 1.4541, IP65 -40÷100°C

Опции

- Ni100, Ni1000, Pt1000
- Pt100: кл. А -30÷300°C, кл. АА 0÷150°C; ТС: кл. 1
- другая дюймовая и метрическая резьба по согласованию

Дополнительное оснащение

- примененные преобразователи - стр. 162÷174



Способ заказа

Датчик температуры



- Одинарный: **без обозн.**
 - Двойной: **2**
 - С преобразователем: **AP**
 - Резистор Pt: **OP**
 - Термопара Fe-CuNi: **TJ**
 - Термопара NiCr-Ni: **TK**
 - Длина оболочки L [мм]: **100** или другая*
 - Диаметр оболочки: d [мм]: **6** или **8**
 - Размер резьбы: **M10x1** или другой*
 - Класс резистора / термопары: **A, B* / 1, 2**
 - Измерительный контур: **2, 3, 4** провода
 - Тип преобразователя – настройки температуры: **Tx - (0÷400)°C***
- *Другие параметры по согласованию

Пример заказа:

TOPGNS-200-6-M10x1-A-3 обозначает датчик сопротивления Pt100 кл. А, 3-проводная схема, диаметр оболочки Ø6 мм, длина оболочки L = 200 мм, с резьбовой муфтой M10x1

TTJGNS-500-8-M20x1,5-2 обозначает термоэлектрический датчик Fe-CuNi кл. 2, диаметр оболочки Ø8 мм, длина оболочки L = 500 мм, с резьбовой муфтой M20x1,5

J

Датчики температуры для пищевой промышленности **ТОРА-1**

Технические параметры

Диапазон измерений температуры/ преобразующий элемент

-50÷150°C Pt100 кл. В

Оболочка

- материал сталь 1.4541
- диаметр [мм]: Ø3
- длина L [мм]: 50 (стандарт)
- резьба M5

Конструктивное исполнение

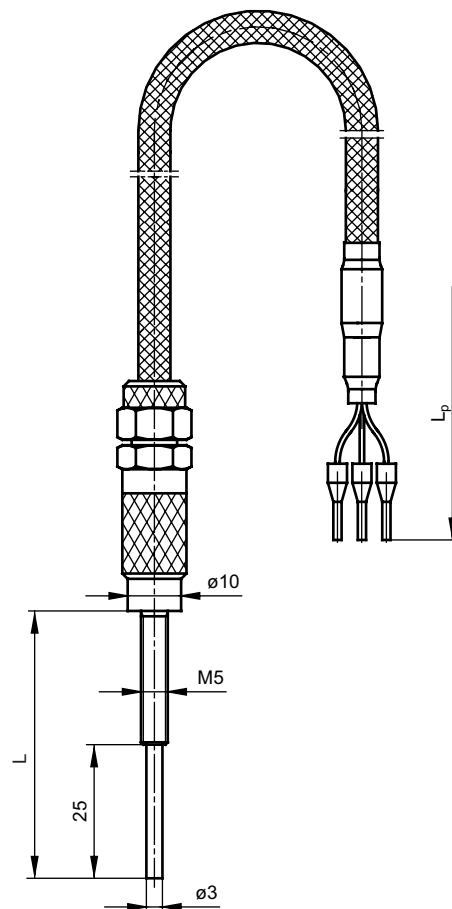
- измерение температуры в автоклавах
- сертификат PZH

Провод

- кабель Cu 3x0,25 мм² в тефлоновой изоляции с экраном
- длина L_p [м]: 3 (стандарт)

Опции

- Ni100, Ni1000, Pt1000
- Pt100: кл. А, кл. АА 0÷150°C



Способ заказа

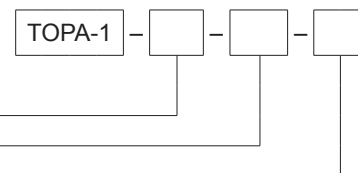
Датчик температуры

Длина оболочки L [мм]: **50** или другая*

Класс резистора: **A, B***

Длина провода L_p [м]: **3** или другая*

*Другие параметры по согласованию



Пример заказа:

ТОРА-1-50-А-3м обозначает датчик сопротивления Pt100 кл. А, 3-проводная схема, длина оболочки L = 50 мм, длина провода L_p = 3 м

Датчики для измерения температуры агрессивных сред **TTSC-42, TTRC-42, TTBC-42**

Технические параметры

Диапазон измерений температуры/ преобразующий элемент

0÷1600°C	R, S	кл. 2
600÷1700°C	B	кл. 3

Оболочка

- несущая оболочка сталь 1.4541
- керамическая монокристаллическая оболочка Al₂O₃99,99% (SAP)
- диаметр d [мм]: 5, 6, 8, 10 (стандарт 10 мм)

диаметр оболочки d [мм]	диаметр несущей оболочки d _n [мм]	длина макс. L _{max} [мм]	диаметр проволоки [мм]
Ø5	Ø12	500	Ø0,35
Ø6	Ø12	500	Ø0,35
Ø8	Ø12	1000	Ø0,35 или 0,5
Ø10	Ø15	1400	Ø0,35 или 0,5

Головка

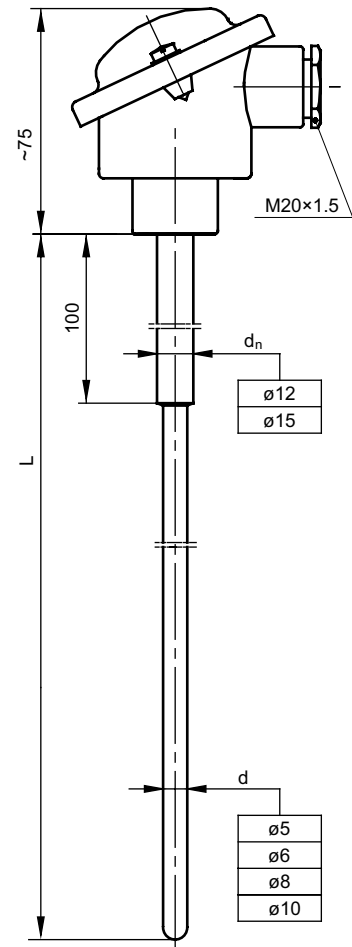
- В, IP54, -40÷100°C

Опции

- термозлемент R, S кл. 1, В кл. 2

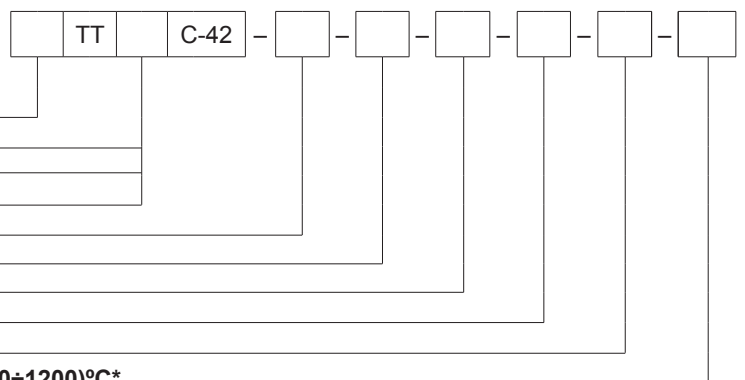
Дополнительное оснащение

- преобразователи температуры - стр. 162÷174
- зажимное крепление UG1-12, UG1-15 - стр. 155
- компенсационные провода - стр. 145



Способ заказа

Датчик температуры



- С преобразователем: **AP**
- Термозлемент: PtRh10–Pt: **S**
- Термозлемент: PtRh13–Pt: **R**
- Термозлемент: PtRh30–PtRh6: **B**
- Диаметр оболочки: d [мм]: **5, 6, 8, 10**
- Материал керамической оболочки: **SAP**
- Длина оболочки L [мм]: **500** или другой*
- Класс точности: **1, 2** для **S, R**; **2, 3** для **B**
- Диаметр платиновой проволоки: **0,35** или **0,5**
- Тип преобразователя – настройки температуры: **Tx – (0÷1200)°C***

Пример заказа:

TTSC-42-8-SAP-300-1-0,35 обозначает одинарный термоэлектрический датчик PtRh10–Pt кл. 1, диаметр проволоки Ø0,35 мм, в керамической оболочке SAP с диаметром Ø8 мм и длиной L = 300 мм

APTTBC-42-10-SAP-500-2-0,5-Tx-(600÷1600)°C обозначает одинарный термоэлектрический датчик PtRh30–PtRh6 кл. 2, диаметр проволоки Ø0,5 мм, в керамической оболочке SAP с диаметром Ø10 мм и длиной L = 500 мм, с преобразователем 4÷20 мА

Датчики для измерения температуры агрессивных сред **ТТЖС-38, ТТКС-38**

Технические параметры

Диапазон измерений температуры/ преобразующий элемент

0÷700°C **J** кл. 2
0÷1200°C **K** кл. 2

Оболочка

- материал: керамика SILIT SK
- диаметр d [мм]: 25
- длина L [мм]: 300, 500, 700, 900, 1100
- длина L₁ [мм]: L + 150 (стандарт)
- длина L₂ [мм]: 200÷1000
- крепежный узел и дистанционная труба: сталь 1.4541

Головка

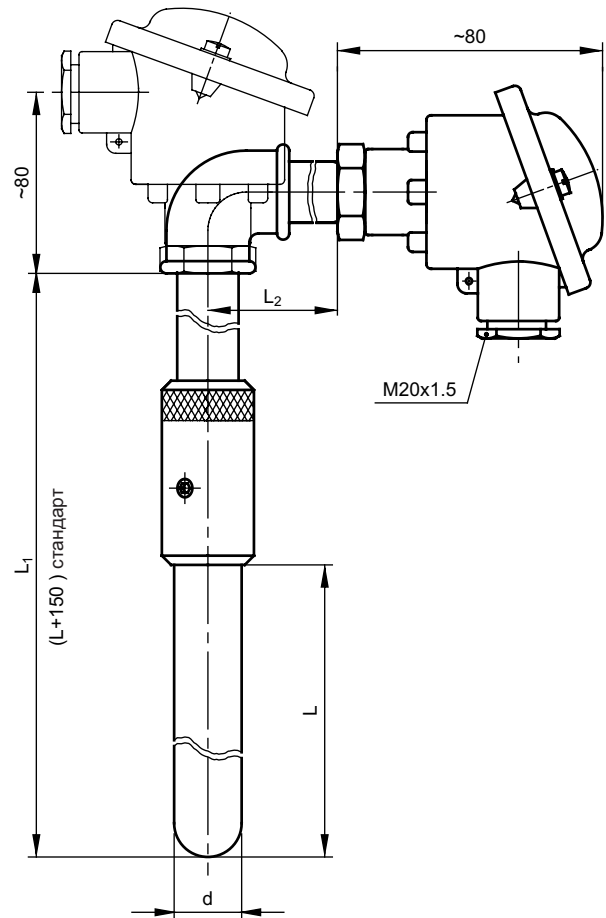
- В, IP54, -40÷100°C

Опции

- термоэлемент J, K кл. 1

Дополнительное оснащение

- преобразователи температуры - стр. 162÷174
- компенсационные провода - стр. 145

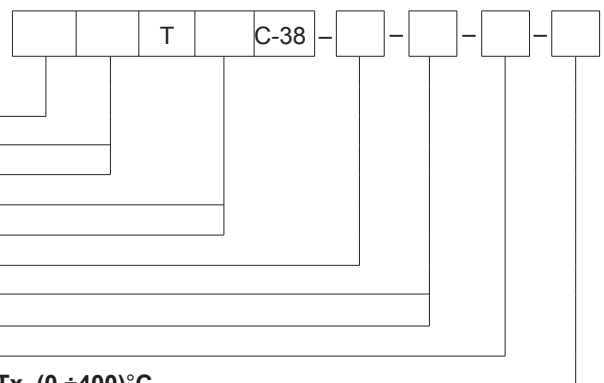


К

Способ заказа

Датчик температуры

- С преобразователем: **AP** _____
- Одинарный: **T** _____
- Двойной: **2T** _____
- Термоэлемент: **NiCr-NiAl: K** _____
- Термоэлемент: **Fe-CuNi: J** _____
- Датчик угловой- **K**; прямой- **P** _____
- Глубина погружения L / L₁ [мм]: **300/450** или другая* _____
- Длина дистанции L₂: **500** или другая* (для угловой версии) _____
- Класс термоэлемента: **1,2** _____
- Тип преобразователя/диапазон температур для сигнала 4÷20 мА: **Tx-(0 ÷ 400)°C** _____
- *другие параметры по согласованию



Пример заказа:

АРТТЖС-38-К-500/650-200-2-Tx-(0÷1000)°C обозначает датчик с преобразователем (AP), с термоэлементом (J), угловой (K), глубина погружения L=500 со стандартной дистанцией и горизонтальной трубой 200 мм (500/650-200), второй класс точности (2), преобразователь тип Tx в диапазоне (0÷1000)°C

Датчики для измерения температуры агрессивных сред **TOPCV-1, TOPCVE-1**

Технические параметры

Диапазон измерений температуры/ преобразующий элемент

0÷100°C **Pt100** кл. В

Оболочка

- материал сталь 1.4541, покрытая теплостойким поливинилом
- длина L [мм]: 200÷2000

Головка для TOPCV-1

- NS, IP54, -30÷130°C

Кабель для TOPCVE-1

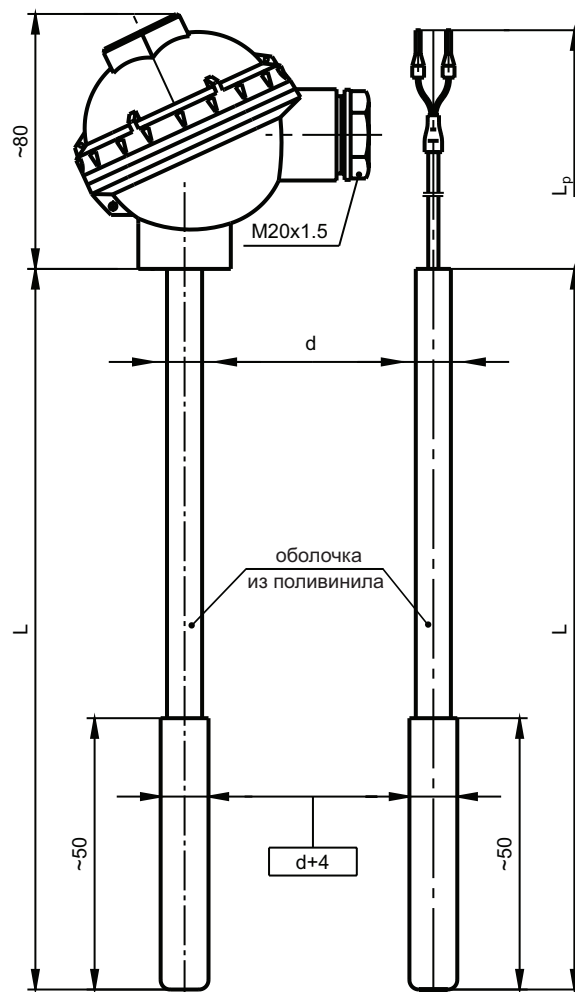
- кабель Cu 2 или 4 x 0,22 мм² в двойной тефлоновой изоляции
- длина L_p [м]: 1,5 (стандарт)

Опции

- Pt500, Pt1000, Ni100, Ni1000
- Pt100: кл. AA 0÷100°C

Дополнительное оснащение

- преобразователи температуры - стр. 162÷174



Способ заказа

Датчик температуры

Одинарный: **без обозн.**

Двойной: **2**

С преобразователем: **AP**

Версия с головкой: **без обозн.**

Версия с кабелем: **E**

Длина оболочки L [мм]: **500** или другая*

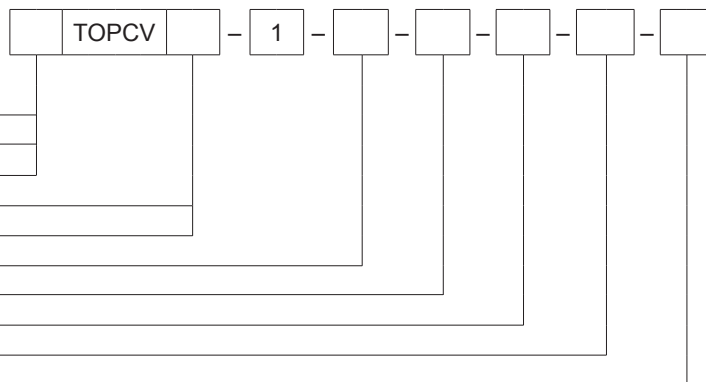
Диаметр оболочки: d [мм]: **9, 11**

Класс резистора: **A, B***

Измерительный контур: **2, 3, 4** провода

Длина провода (для TOPCVE) L_p [м]: **1,5** или другая*

*Другие параметры по согласованию



Пример заказа:

TOPCV-1-200-9-B-2 обозначает одинарный датчик сопротивления с головкой Pt100, кл. В, 2-проводная схема, диаметр оболочки Ø9 мм, длина оболочки L = 200 мм

TOPCVE-1-500-11-A-3-2 обозначает проводной датчик сопротивления Pt100, кл. А, 3-проводная схема, диаметр оболочки Ø11 мм, длина оболочки L = 500 мм, длина провода L_p = 2 м

Датчики для измерения температуры агрессивных сред **TOPSZ-157, TOPSZE-157**

Технические параметры

Диапазон измерений температуры/ преобразующий элемент

0÷500°C **Pt100** кл. В с головкой
0÷180°C **Pt100** кл. В с кабелем

Оболочка

- боросиликатное стекло SIMAX Ø15 или Ø10 мм
- длина L [мм]: 300÷680 для оболочки Ø15 мм
300÷480 для оболочки Ø10 мм
- длина L₁ [мм]: 300÷700 для Ø15 мм
300÷500 для Ø10 мм
- несущая оболочка: тефлон Ø15, 22 мм

Головка для TOPSZ-157

- NS, IP54, -30÷130°C

Кабель для TOPSZE-157

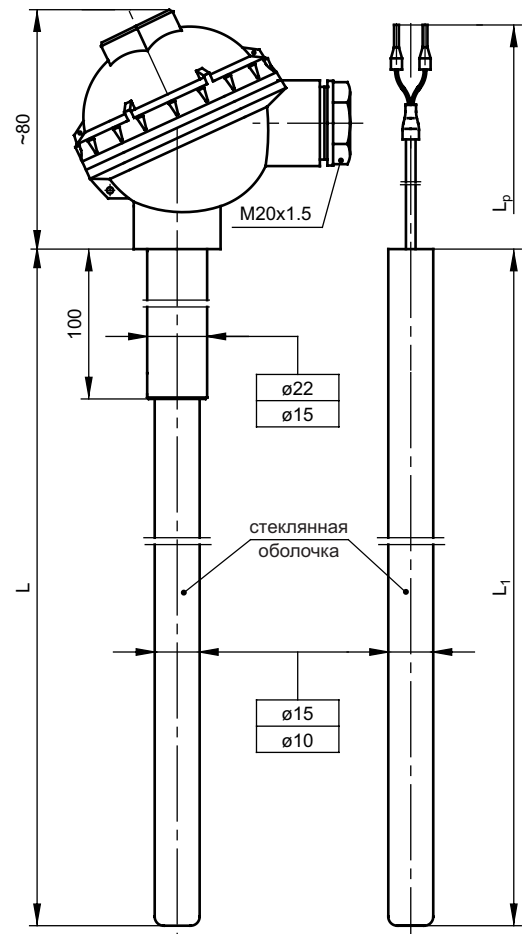
- кабель Cu 2 или 4 x 0,22 мм² в двойной тефлоновой изоляции
- длина L_p [м]: 1,5 (стандарт) или другая

Опции

- Pt500, Pt1000, Ni100, Ni1000
- Pt100: кл. А -50÷450°C, кл. АА -50÷250°C

Дополнительное оснащение

- преобразователи температуры - стр. 162÷174



К

Способ заказа

Датчик температуры



- Одинарный: **без обозн.**
 - Двойной: **2**
 - С преобразователем: **AP**
 - Версия с головкой: **без обозн.**
 - Версия с кабелем: **E**
 - Длина оболочки L или L₁(мм): **300** или другой*
 - Диаметр оболочки [мм]: **10, 15**
 - Класс резистора: **A, B***
 - Измерительный контур: **2, 3, 4** провода
 - Длина кабеля (для TOPSZE) L_p [м]: **1,5** или другая*
- *Другие параметры по согласованию

Пример заказа:

TOPSZ-157-480-15-A-3 обозначает датчик сопротивления с головкой Pt100, кл. А, 3-проводная схема, диаметр оболочки Ø15 мм, длина оболочки L = 480 мм,

TOPSZE-157-300-10-B-2-1,5m обозначает проводной датчик сопротивления Pt100 кл. В, 2-проводная линия, диаметр оболочки Ø10 мм, длина оболочки L₁ = 300 мм, длина провода L_p = 1.5 м

Датчики для измерения температуры агрессивных сред **ТОРЕ-142**

Технические параметры

Диапазон измерений температуры/ преобразующий элемент

-50÷250°C **Pt100** кл. В

Оболочка

- материал оболочки и рукоятки: тефлон
- диаметр [мм]: Ø6/ Ø10
- длина L [мм]: макс. 115

Провод

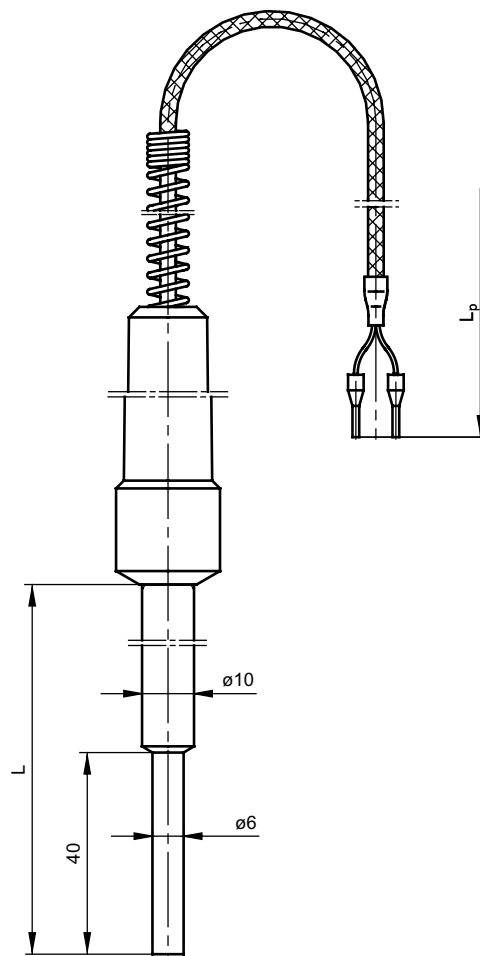
- кабель Си 2 или 4 x 0,22 мм² в двойной тефлоновой изоляции
- длина L_p [м]: 1,5 стандарт

Опции

- Pt500, Pt1000, Ni100, Ni1000
- Pt100: кл. А -30÷250°C, кл. АА 0÷150°C

Дополнительное оснащение

- плоская мини-вилка типа SMPW (2-пиновая)
или МТР (3-пиновая) - стр. 146



Способ заказа

Датчик температуры

Длина оболочки L [мм]: **100** или другая*

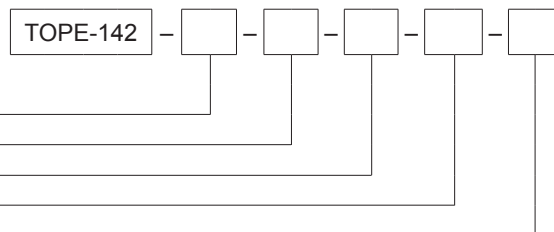
Класс резистора: **А, В***

Измерительный контур: **2, 3, 4** провода

Длина провода L_p [м]: **1,5** или другая*

Дополнительное оснащение – мини-вилка: **W**

*Другие параметры по согласованию



Пример заказа:

ТОРЕ-142-115-В-2-2м обозначает датчик сопротивления Pt100 кл. В, 2-проводная схема, ступенчатая оболочка Ø6/ Ø10 мм длиной L = 115 мм, длина провода L_p = 2 м

ТОРЕ-142-100-А-3-2м-W обозначает датчик сопротивления Pt100 кл. А, 3-проводная схема, ступенчатая оболочка Ø6/ Ø10 мм длиной L = 100 мм, длина провода L_p = 2 м, законченный мини-вилкой

Датчики для измерения температуры жидких металлов и их сплавов **ТТЖС-37, ТТКС-37**

Технические параметры

Диапазон измерений температуры/ преобразующий элемент

0÷700°C **J** кл. 2
0÷1200°C **K** кл. 2

Оболочка

- керамика: HEXOLOY, REFRAХ 20E или SYALON
- стойкая к термическому шоку (перепадам температур)
- крепежный узел и дистанционная труба: сталь 1.4541
длина L_2 [мм]: 300÷1000
- размер керамической оболочки согл. таблице

Тип и обозначение керамики	d	L	Примечание**
HEXOLOY H..	19 или 25,4	300 500	1650°C
REFRAХ R	22	700 900	1450°C
SYALON SN	22	1100	1300°C

** макс. темп. применения

Головка

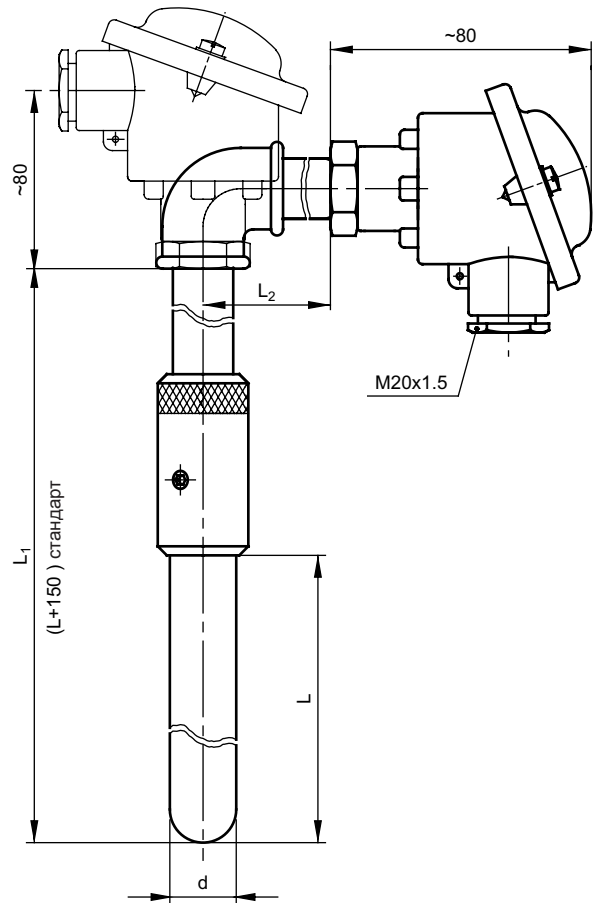
- В, IP54, -40÷100°C

Опции

- термоэлемент К, J: кл. 1
- прямая версия с термоэлементами R, S, В*

Дополнительное оснащение

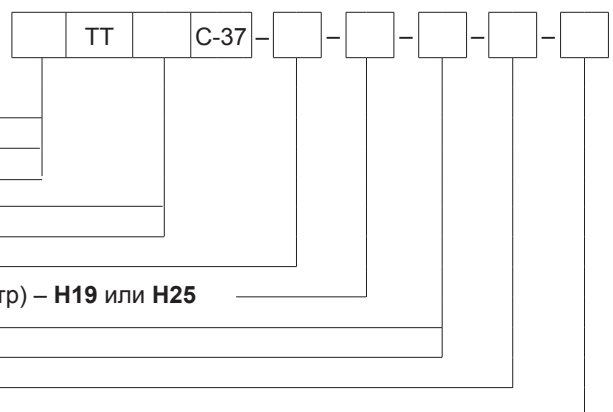
- преобразователи температуры - стр. 162÷174
- компенсационные провода - стр. 145



Способ заказа

Датчик температуры

- С преобразователем: **AP** _____
 Одинарный: **без обозн.** _____
 Двойной: **2** _____
 Термоэлемент: NiCr–NiAl: **K** _____
 Термоэлемент: Fe–CuNi: **J** _____
 Датчик угловой- **K**; прямой- **P** _____
 Материал оболочки: REFRAХ – **R**, SYALON – **SN**, HEXOLOY (диаметр) – **H19** или **H25** _____
 Глубина погружения L/L_1 : **500/650** или другая* _____
 Длина дистанции L_2 , **500** или другая* _____
 Класс термоэлемента: **1,2** _____
 Тип преобразователя – настройки температуры: **LTT01–(0 ÷400)°C*** _____
 *Другие параметры по согласованию



Пример заказа:

ТТКС-37–K–R–500/650–200–2 датчик с термоэлементом типа К, кл. 2, угловой, оболочка REFRAХ (R), глубина погружения $L=500$, со стандартной дистанцией и горизонтальной трубой 200 мм (500/650–200)

Датчики температуры для морских судов **TTKLE-1**

Технические параметры

Диапазон измерений температуры/ преобразующий элемент

-40÷800°C К кл. 2

Оболочка

- материал сталь 1.4541
- длина L [мм]: 100÷500

Головка

- материал сталь 1.4541, IP 65, 100°C

Провод

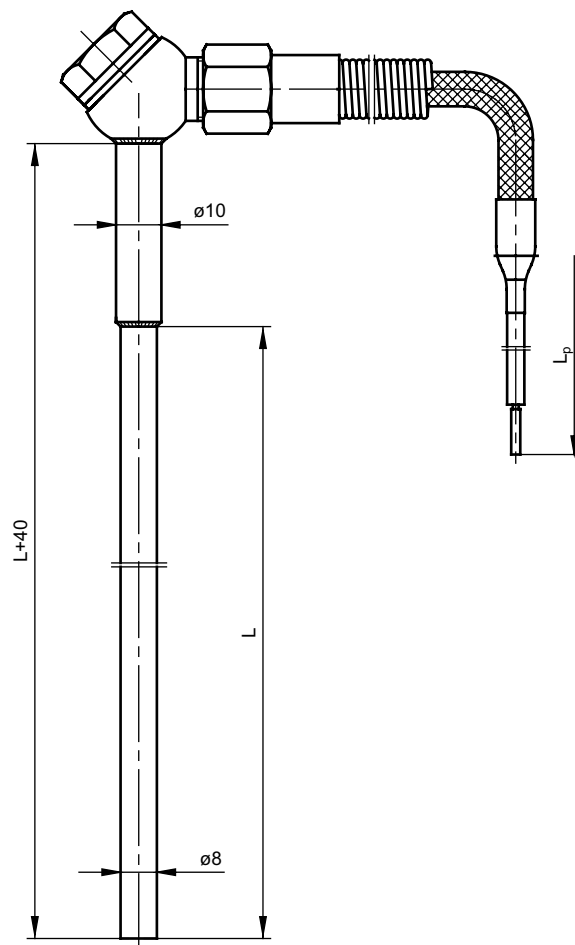
- кабель 2 × 1,5 мм² в двойной силиконовой изоляции и металлической оплетке
- длина L_p [м]: 2,0 (стандарт) или другая

Опции

- гайка G½ и манжета для монтажа в оболочке

Дополнительное оснащение

- компенсационные провода - стр. 145



Способ заказа

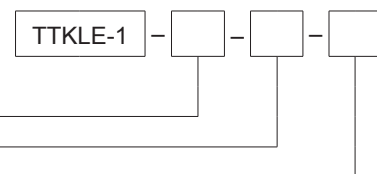
Датчик температуры

Длина оболочки L [мм]: **100** или другая*

Длина провода L_p [м]: **2** или другая*

Дополнительное оснащение – манжета и гайка G½: **G**

*Другие параметры по согласованию



Пример заказа:

TTKLE-1-200-3m обозначает термоэлектрический датчик NiCr-Ni(K) кл.2, длина оболочки L = 200 мм, длина провода L_p = 3 м

TTKLE-1-300-2m-G обозначает термоэлектрический датчик NiCr-Ni(K) кл.2, длина оболочки L = 300 мм, длина провода L_p = 2 м, с манжетой и гайкой G½

Датчики температуры для морских судов **TOPG-31/M, TONG-31/M**

Технические параметры

Диапазон измерений температуры/ преобразующий элемент

-50÷550°C **Pt100** кл. В
-50÷150°C **Ni100**

Чувствительный элемент

- схема 2-, 3-, 4-проводная (для Pt100)
- схема 2-, 3-проводная (для 2xPt100)
- длина элемента L+96 мм

Оболочка

- материал сталь 1.4541
- длина L [мм]: 50÷500

Головка

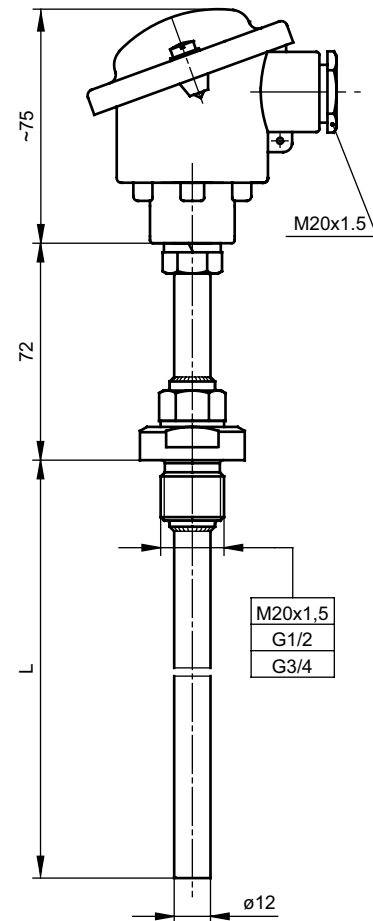
- В, IP55, -40÷100°C

Опции

- другая дюймовая и метрическая резьба по согласованию
- Pt100: кл. А, -50÷450 кл. АА -50÷250°C

Дополнительное оснащение

- преобразователи температуры - стр. 162÷174
- дополнительные рабочие оболочки - стр. 148÷153



Способ заказа

Датчик температуры

Одинарный: **без. обозн.**

Двойной: **2**

С преобразователем: **AP**

Резистор Pt: **P**

Резистор Ni: **N**

Длина оболочки L [мм]: **100** или другая*

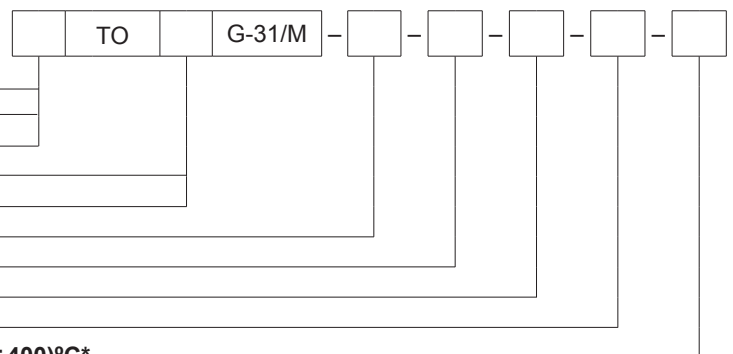
Размер резьбы: **M20 x 1,5; G½; G¾** или другой*

Класс резистора: **A, B***

Измерительный контур: **2, 3, 4** провода

Тип преобразователя – настройки температуры: **Tx – (0÷400)°C***

*Другие параметры по согласованию



Пример заказа:

TOPG-31/M-250-G1/2 -A-3 обозначает датчик сопротивления Pt100 кл.А, 3-проводная схема, длина оболочки L = 250 мм, резьбовая муфта G½

APTOPG-31/M-600-M20x1,5-A-3-Tx-(0÷500)°C обозначает датчик сопротивления Pt100 кл.А, 3-проводная схема, длина оболочки L = 600 мм, резьбовая муфта M20x1,5 – с преобразователем 4÷20 мА в головке

Термопреобразователи с головкой, со сменным чувствительным элементом в исполнении Exi

TOPGB-1..Exi, ТТКGB-1..Exi, ТТJGB-1..Exi

Технические параметры

Диапазон измерений температуры/ преобразующий элемент

-200÷150°C Pt100 кл. В
-40÷150°C J, K, кл.2

Чувствительный элемент - стр. 135

- диаметр 6 мм
- схема 2-, 3-, 4-проводная (для Pt100)
- схема 2-, 3-проводная (для 2xPt100)
- длина элемента L+43 мм

Оболочка

- материал сталь 1.4541
- диаметр d [мм]: Ø9
- длина L [мм]: 50÷2000

Головка - стр. 159

- алюминиевая XE-DANA(S1-стандарт), XE-DAND(S2), XE-DANAW(W1), XE-DANDW(W2) или нержавеющая XE-BE(N1), IP65,
- кабельный ввод АTEX II GD IP65 (для кабеля 5÷10 мм)
- раб. темп. до 90°C

Конструктивное исполнение

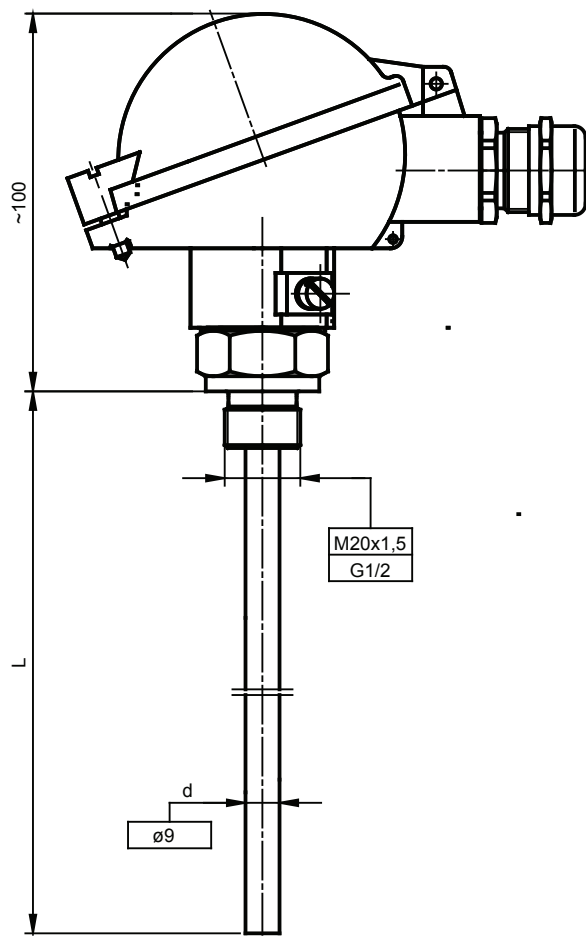
- Exi согл. АTEX
- Сертификат испытания типа: **WE KDB 07ATEX055**
I M1 Ex ia I (только с головкой N1)
II 1/2G Ex ia IIC T6; II 1D Ex iaD 20 T85°C

Опции

- Pt500, Pt1000, T, N
- другая дюймовая и метрическая резьба по согласованию
- Pt100: кл. А -50÷150°C, кл. АА 0÷150°C; ТС: кл. 1

Дополнительное оснащение

- преобразователи температуры - стр. 162÷174



Способ заказа

Датчик температуры



Без преобразователя: **без обозн.**

С одним преобразователем: **AP**

С двумя преобразователями: **2AP**

Одинарный: **без обозн.**

Двойной: **2**

Чувствительный элемент: Pt **OP**

Fe-CuNi **TJ**; NiCr-NiAl **TK**

Cu-CuNi **TT**; NiCrSi-NiSi **TN**

Сменный чувствительный элемент в трубке: **1**

Сменный чувствительный элемент в оболочке: **2**

Тип головки **S1, S2, W1, W2** (стандарт S1) для гр. II или **N1** для гр. I и II

Длина L [мм]: **200** или другая*

Диаметр оболочки [мм]: **9**

Размер резьбы: **G½** или другой*

Тип резистора для Pt: **Pt100, Pt500, Pt1000** или спаи для термопар: **SO, SP, SOA**

Класс точности **A, B* / 1, 2**

Количество присоединительных проводов для Pt: **2, 3 или 4**

Тип преобразователя – настройки температуры: **FT2221 – (0÷200)°C***

*Другие параметры по согласованию

Пример заказа:

2ТТКGB-12Exi-S1-160-9-G1/2-SOA-2

Термопреобразователи с головкой, со сменным чувствительным элементом в исполнении Exi

TOPGN-1..Exi, TTKGN-1..Exi, TTJGN-1..Exi

Технические параметры

Диапазон измерений температуры/ преобразующий элемент

-20÷550°C **Pt100** кл. B
-40÷550°C **J, K** кл. 2

Чувствительный элемент - стр. 135

- диаметр 6 или 8 мм
- схема 2-, 3-, 4-проводная (для Pt100)
- схема 2-, 3-проводная (для 2xPt100)
- длина элемента L+155 мм

Оболочка

- материал сталь 1.4541
- диаметр d [мм]: Ø9, 11, 14
- длина L [мм]: 50÷2000

Головка - стр. 159

- алюминиевая XE-DANA(S1-стандарт), XE-DAND(S2), XE-DANAW(W1), XE-DANDW(W2) или нержавеющая XE-BE(N1), IP65,
- кабельный ввод ATEX II GD IP65 (для кабеля 5÷10 мм)
- раб. темп. до 90°C

Конструктивное исполнение

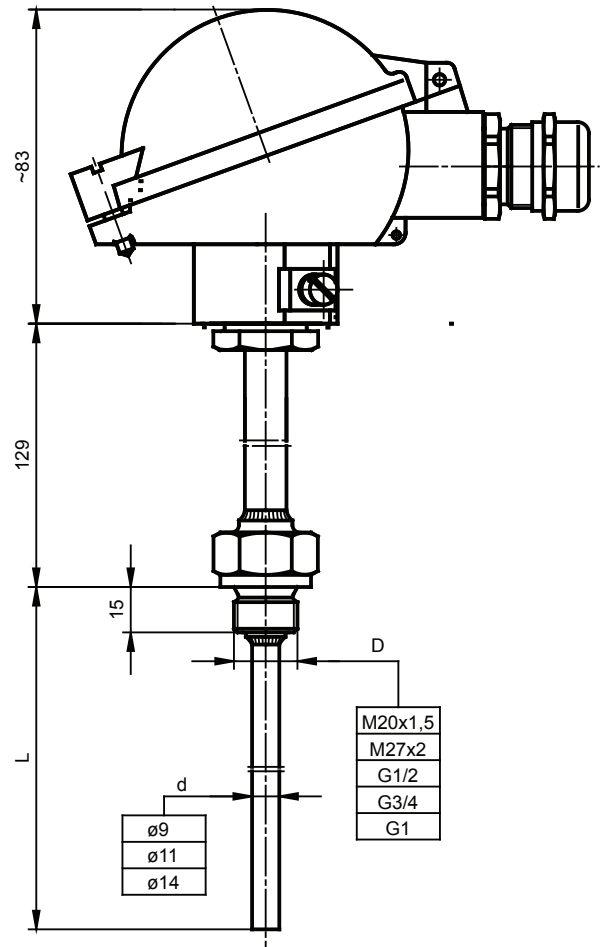
- Exi согл. ATEX
- Сертификат испытания типа: **WE KDB 07ATEX055**
I M1 Ex ia I (только с головкой N1)
II 1/2G Ex ia IIC T6; II 1D Ex iaD 20 T85°C

Опции

- Pt500, Pt1000, T, N
- другая дюймовая и метрическая резьба по согласованию
- Pt100: кл. A -50÷400°C, кл. AA 0÷150°C; TC: кл. 1

Дополнительное оснащение

- преобразователи температуры - стр. 162 ÷174



Способ заказа

Датчик температуры



Без преобразователя: **без обозн.**

С одним преобразователем: **AP**

С двумя преобразователями: **2AP**

Одинарный: **без обозн.**

Двойной: **2**

Чувствительный элемент: Pt **OP**

Fe-CuNi **TJ**; NiCr-NiAl **TK**

Cu-CuNi **TT**; NiCrSi-NiSi **TN**

Сменный чувствительный элемент в трубке: **1**

Сменный чувствительный элемент в оболочке: **2**

Тип головки **S1, S2, W1, W2** (стандарт S1) для гр. II или **N1** для гр. I и II

Длина L [мм]: **160** или другая*

Диаметр оболочки [мм]: **9** или другая*

Размер резьбы: **G¾** или другой*

Тип резистора для Pt: **Pt100, Pt500, Pt1000** или спаи для термопар: **SO, SP, SOA**

Класс точности: **A, B* / 1, 2**

Количество присоединительных проводов для Pt: **2, 3** или **4**

Тип преобразователя – настройки температуры: **FT2202 – (0÷50)°C***

*Другие параметры по согласованию

Пример заказа:

2TTKGN-12Exi-S1-160-9-G¾-SOA-2

Термопреобразователи с головкой, со сменным чувствительным элементом в исполнении Exi

ТОРТ-1..Exi, ТТКТ-1..Exi, ТТJT-1..Exi

Технические параметры

Диапазон измерений температуры/ преобразующий элемент

-20÷550°C **Pt100** кл. В
-40÷550°C **J, K** кл. 2

Чувствительный элемент - стр. 135

- диаметр 6 мм
- схема 2-, 3-, 4-проводная (для Pt100)
- схема 2-, 3-проводная (для 2xPt100)
- длина элемента L+155 мм

Оболочка

- материал сталь 1.4541; фланец PN16, DN20 или DN25* с уплотнительной поверхностью B1
- диаметр оболочки: Ø11
- длина оболочки L [мм]: 50÷2000

Головка - стр. 159

- алюминиевая XE-DANA(S1-стандарт), XE-DAND(S2), XE-DANAW(W1), XE-DANDW(W2) или нержавеющая XE-BE(N1), IP65,
- кабельный ввод ATEX II GD IP65 (для кабеля 5÷10 мм)
- раб. темп. до 90°C

Конструктивное исполнение

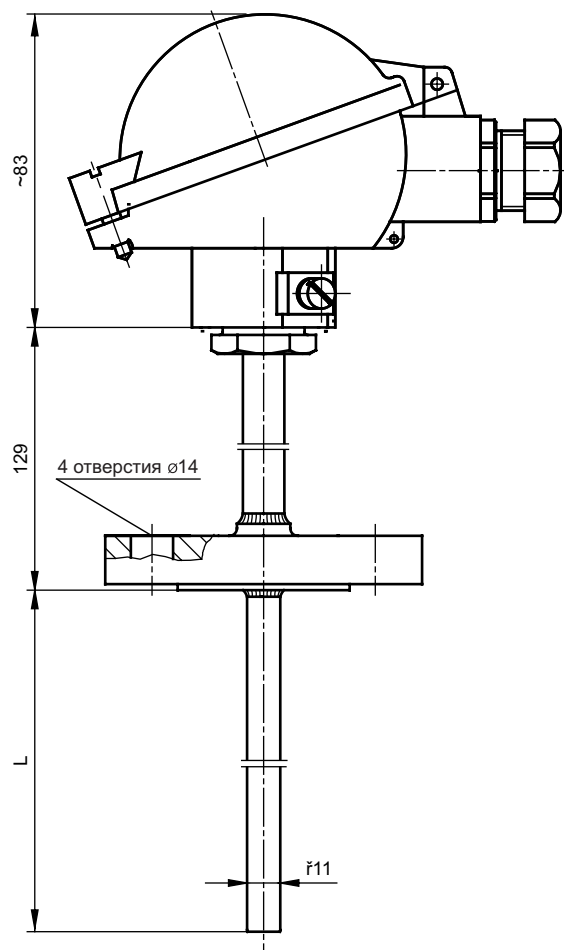
- Exi согл. ATEX
- Сертификат испытания типа: **WE KDB 07ATEX055**
I M1 Ex ia I (только с головкой N1)
II 1/2G Ex ia IIC T6; II 1D Ex iaD 20 T85°C

Опции

- Pt500, Pt1000, T, N
- Pt100: кл. А -50÷400°C, кл. АА 0÷150°C; TC: кл. 1

Дополнительное оснащение

- преобразователи температуры - стр. 162 ÷174



Способ заказа

Датчик температуры

Без преобразователя: **без обозн.**

С одним преобразователем: **AP**

С двумя преобразователями: **2AP**

Одинарный: **без обозн.**

Двойной: **2**

Чувствительный элемент: Pt **OP**

Fe-CuNi **TJ**; NiCr-NiAl **TK**

Cu-CuNi **TT**; NiCrSi-NiSi **TN**

Сменный чувствительный элемент в трубке: **1**

Сменный чувствительный элемент в оболочке: **2**

Тип головки **S1, S2, W1, W2** (стандарт S1) для гр. II или **N1** для гр. I и II

Длина оболочки L [мм]: **160** или другая*

Размер фланца: **DN20** или другой*

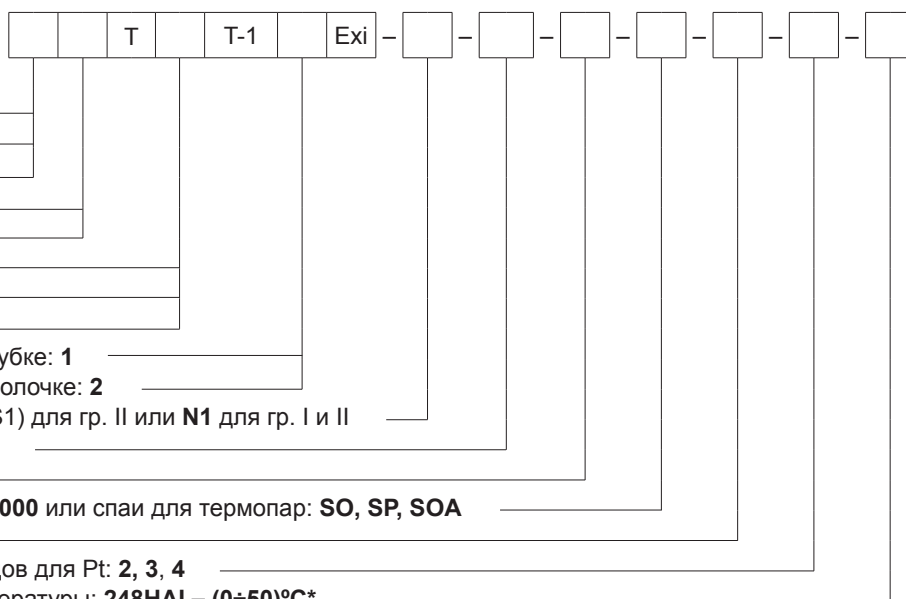
Тип резистора для Pt: **Pt100, Pt500, Pt1000** или спаи для термопар: **SO, SP, SOA**

Класс точности **A, B*** / **1, 2**

Количество присоединительных проводов для Pt: **2, 3, 4**

Тип преобразователя – настройки температуры: **248HAI – (0÷50)°C***

*Другие параметры по согласованию



Пример заказа:

2TTTT-12Exi-S1-160-DN20-SOA-2

Термопреобразователи с головкой, со сменным чувствительным элементом в исполнении Exi

TOPP-1..Exi, TTKP-1..Exi, TTJP-1..Exi

Технические параметры

Диапазон измерений температуры/ преобразующий элемент

-20÷550°C **Pt100** кл. В
-40÷700°C **J, K** кл. 2

Чувствительный элемент - стр. 135

- диаметр 6 или 8 мм
- схема 2-, 3-, 4-проводная (для Pt100)
- схема 2-, 3-проводная (для 2xPt100)
- длина элемента L+25 мм

Оболочка

- материал сталь 1.4541; 1.4841 или 1.4762 (только Ø15)
- диаметр оболочки d [мм]: 12, 14, 15
- длина оболочки L [мм]: 100÷3000

Головка - стр. 159

- алюминиевая XE-DANA(S1-стандарт), XE-DAND(S2), XE-DANAW(W1), XE-DANDW(W2) или нержавеющая XE-BE(N1), IP65, раб. темп. до 90°C
- кабельный ввод ATEX II GD IP65 (для кабеля 5÷10 мм)

Конструктивное исполнение

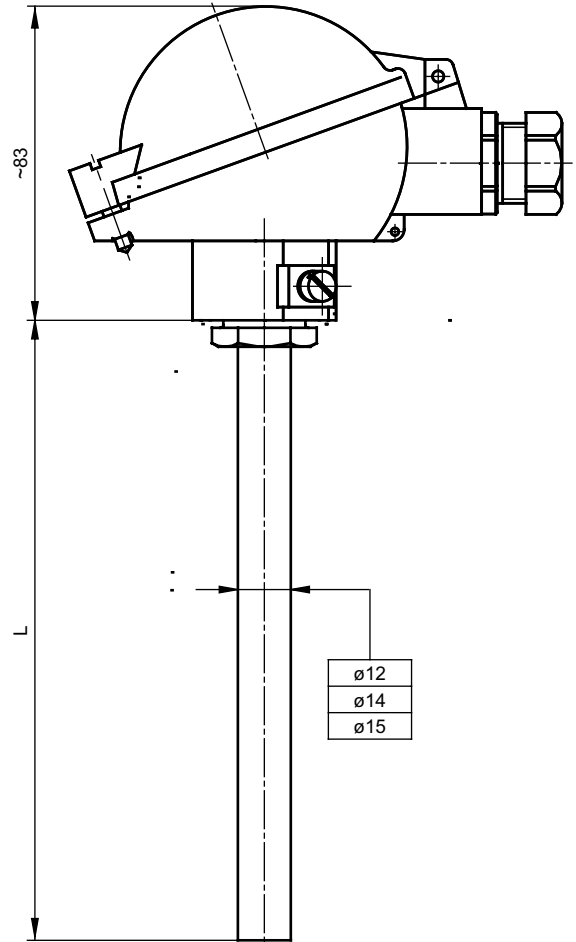
- Exi согл. ATEX
- Сертификат испытания типа: **WE KDB 07ATEX055**
I M1 Ex ia I (только с головкой N1)
II 1/2G Ex ia IIC T6; II 1D Ex iaD 20 T85°C

Опции

- Pt500, Pt1000, T, N
- Pt100: кл. A -50÷400°C, кл. AA 0÷150°C; TC: кл. 1

Дополнительное оснащение

- преобразователи температуры - стр. 162 ÷174
- компенсационные провода - стр. 145



Способ заказа

Датчик температуры



Без преобразователя: **без обозн.**

С одним преобразователем: **AP**

С двумя преобразователями: **2AP**

Одинарный: **без обозн.**

Двойной: **2**

Чувствительный элемент: Pt **OP**

Fe-CuNi **TJ**; NiCr-NiAl **TK**

Cu-CuNi **TT**; NiCrSi-NiSi **TN**

Сменный чувствительный элемент в трубке: **1**

Сменный чувствительный элемент в оболочке: **2**

Тип головки **S1, S2, W1, W2** (стандарт S1) для гр. II или **N1** для гр. I и II

Длина L [мм]: **500** или другая*

Диаметр оболочки [мм]: **15** или другая*

Тип резистора для Pt: **Pt100, Pt500, Pt1000** или спаи для термопар: **SO, SP, SOA**

Класс точности **A, B*** / 1, 2

Количество присоединительных проводов для Pt: **2, 3** или 4

Сорт материала для оболочки: **1.4541**

Тип преобразователя – настройки температуры: **248HA1 - (-20÷30)°C***

*Другие параметры по согласованию

Пример заказа:

2TTKP-12Exi-S1-500-15-SOA-2-1.4841

Термопреобразователи с головкой в исполнении Exi без наружной оболочки **ТОPI-...Exi, ТТКИ-...Exi, ТТЖИ-...Exi**

Технические параметры

Диапазон измерений температуры/ преобразующий элемент

-20÷600°C	Pt100	кл. В
-40÷700°C	J	кл. 2
-40÷1200°C	K, N	кл. 2

Чувствительный элемент

– диаметр элементов в трубке: 6 и 8 мм
в оболочке: 3; 4,5; 6

Оболочка

– материал оболочки элемента в трубке – 1.4541 (Pt, K, J)
– материал оболочки элемента в оболочке – 1.4541 (T, J),
1.4571 (Pt); 2.4816 (N, K)
– длина оболочки L [мм]: мин. 100

Головка - стр. 159

– алюминиевая XE-DANA(S1-стандарт), XE-DAND(S2), XE-DANAW(W1), XE-DANDW(W2) или нержавеющая XE-BE(N1), IP65,
– кабельный ввод АTEX II GD IP65 (для кабеля 5÷10 мм)
– раб. темп. до 90°C

Конструктивное исполнение

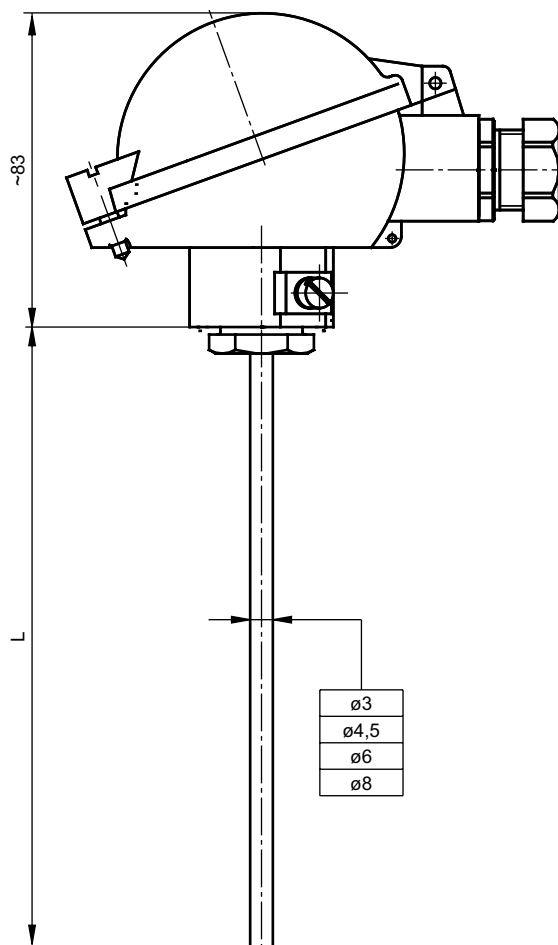
– Exi согл. АTEX
– Сертификат испытания типа: **WE KDB 07ATEX055**
I M1 Ex ia I (только с головкой N1)
II 1/2G Ex ia IIC T6; II 1D Ex iaD 20 T85°C

Опции

– Pt500, Pt1000, T
– Pt100: кл. А -50÷400°C, кл. АА 0÷150°C; TC: кл. 1

Дополнительное оснащение

– преобразователи температуры - стр. 162÷174
– компенсационные провода - стр. 145
– крепежные элементы для преобразователей - стр. 155÷156
– дополнительные рабочие оболочки - стр. 148÷153



Способ заказа

Датчик температуры

Без преобразователя: **без обозн.**
С одним преобразователем: **AP**
С двумя преобразователями: **2AP**
Одинарный: **без обозн.**
Двойной: **2**

Чувствительный элемент: Pt **OP**
Fe-CuNi **TJ**; NiCr-NiAl **TK**
Cu-CuNi **TT**; NiCrSi-NiSi **TN**

Диаметр чувствительного элемента: **3; 4(Ø4,5); 6; 8**

Чувствительный элемент в трубке: **1**

Чувствительный элемент в оболочке: **2**

Тип головки **S1, S2, W1, W2** (стандарт S1) для гр. II или **N1** для гр. I и II

Длина L [мм]: **200** или другая*

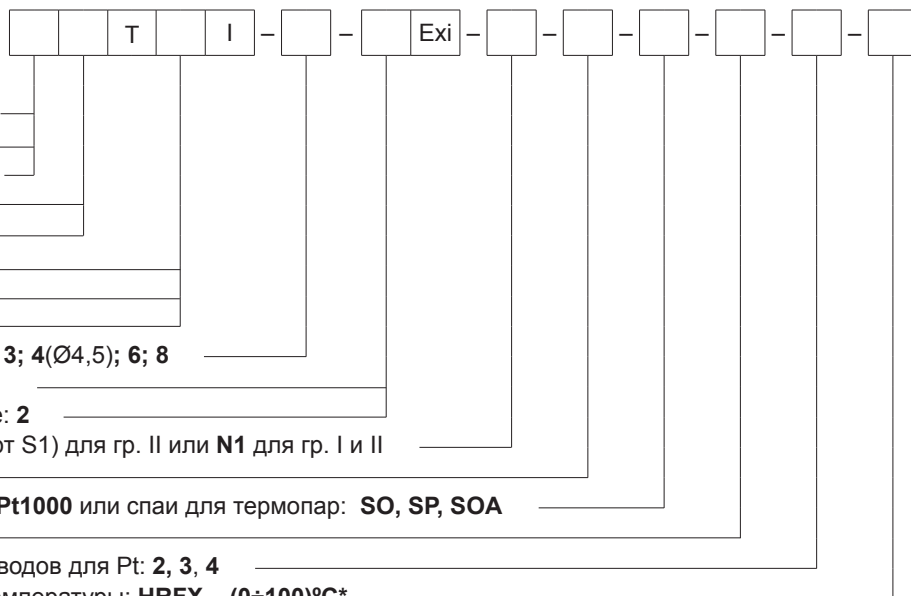
Тип резистора для Pt: **Pt100, Pt500, Pt1000** или спай для термопар: **SO, SP, SOA**

Класс точности **A, B / 1, 2**

Количество присоединительных проводов для Pt: **2, 3, 4**

Тип преобразователя – настройки температуры: **HRFX - (0÷100)°C***

*Другие параметры по согласованию



Пример заказа:

2ТТКИ-42Exi-S1-160-SOA-2

Термопреобразователи с головкой, со сменным чувствительным элементом в исполнении Exi

TOPSW-..Exi, TTKSW-..Exi, TTJSW-...Exi

Технические параметры

Диапазон измерений температуры/ преобразующий элемент

-200÷550°C **Pt100** кл. В
-40÷550°C **J, K** кл. 2

Чувствительный элемент - стр. 135

- диаметр Ø3 (для оболочки 18) Ø6 (для оболочки 24)
- схема 2-, 3-, 4-проводная (для Pt100)
- схема 2-, 3-проводная (для 2xPt100)
- длина элемента L+173 мм

Оболочка

материал котельная сталь 1.7335 (15HM)
или другая по согласованию
диаметр [мм] Ø18 (SW1) или Ø24 (SW2)
размер L/L₁ 100/ 35, 140/ 65, 200/ 65, 260/ 125 (SW1)
100/ 35, 140/ 65, 200/ 65, 260/ 125 (SW2)

Головка - стр. 159

- алюминиевая XE-DANA(S1-стандарт), XE-DAND(S2), XE-DANAW(W1), XE-DANDW(W2) или нержавеющая XE-BE(N1), IP65, раб. темп. до 90°C
- кабельный ввод ATEX II GD IP65 (для кабеля 5÷10 мм)

Конструктивное исполнение

- Exi согл. ATEX
- Сертификат испытания типа: **WE KDB 07ATEX055**
I M1 Ex ia I (только с головкой N1)
II 1/2G Ex ia IIC T6; II 1D Ex iaD 20 T85°C

Опции

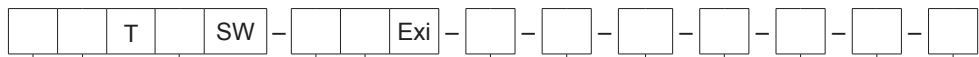
- Pt500, Pt1000, T, N
- Pt100: кл. А -50÷400°C, кл. АА 0÷150°C; TC: кл. 1

Дополнительное оснащение

- преобразователи температуры - стр. 162÷174

Способ заказа

Датчик температуры



Без преобразователя: **без обозн.**

С одним преобразователем: **AP**

С двумя преобразователями: **2AP**

Одинарный: **без обозн.**

Двойной: **2**

Чувствительный элемент: Pt **OP**

Fe-CuNi **TJ**; NiCr-NiAl **TK**

Cu-CuNi **TT**; NiCrSi-NiSi **TN**

Оболочка Ø18 (только с чувств. элементом в оболочке): **1**

Оболочка Ø24 (с чувств. элементом в трубке ил в оболочке): **2**

Сменный чувствительный элемент в трубке: **1**

в оболочке: **2**

Тип головки **S1, S2, W1, W2** (стандарт S1) для гр. II или **N1** для гр. I и II

Длина оболочки L [мм]: **140** или другая*

Диаметр **18, 24** или другой*

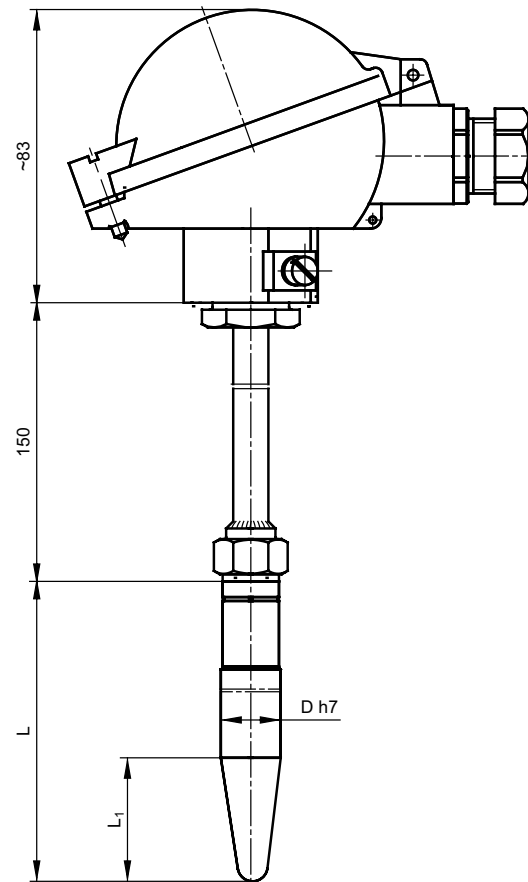
Тип резистора для Pt: **Pt100, Pt500, Pt1000** или спаи для термопар, или **SO, SP, SOA**

Класс точности **A, B / 1, 2**

Количество присоединительных проводов для Pt: **2, 3** или **4**

Тип преобразователя – настройки температуры: **FT2201 – (0÷100)°C***

*Другие параметры по согласованию



Пример заказа:

APTOPSW-12Exi-S1-140-Pt100-B-3-FT2202Ex-(0÷100)°C

Термопреобразователи с головкой, со сменным чувствительным элементом в исполнении Exi

TOPSWG/T-1..Exi, TTKSWG/T-1..Exi, TTJSWG/T-1...Exi

Технические параметры

Диапазон измерений температуры/ преобразующий элемент

-200÷600°C **Pt100** кл. В
-40÷700°C **J, K** кл. 2

Чувствительный элемент - стр. 135

- диаметр 6 или 8 мм
- схема 2-, 3-, 4-проводная (для Pt100)
- схема 2-, 3-проводная (для 2xPt100)
- длина элемента L+225 мм

Оболочка

- сверленая
- материал сталь 1.4541;
- SWG резьба M20x1,5; G½; 1/2NPT
- SWT фланец PN16DN20, DN25, B1 согл. PN-EN 1092-1*
- размер оболочек L [мм]: 50÷1000

Головка

- алюминиевая XE-DANA(S1-стандарт), XE-DAND(S2), XE-DANAW(W1), XE-DANDW(W2) или нержавеющая XE-BE(N1), IP65, раб. темп. до 90°C
- кабельный ввод ATEX II GD IP65 (для кабеля 5÷10 мм)

Конструктивное исполнение

- Exi согл. ATEX
- Сертификат испытания типа: **WE KDB 07ATEX055**
I M1 Ex ia I (только с головкой N1)
II 1/2G Ex ia IIC T6; II 1D Ex iaD 20 T85°C

Опции

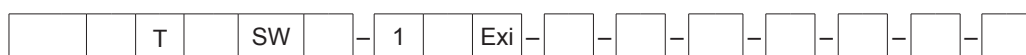
- Pt500, Pt1000, T, N
- другая дюймовая и метрическая резьба по согласованию
- Pt100: кл. А -50÷400°C, кл. АА 0÷150°C; TC: кл. 1

Дополнительное оснащение

- преобразователи температуры - стр. 162÷174

Способ заказа

Датчик температуры



Без преобразователя: **без обозн.**

С одним преобразователем: **AP**

С двумя преобразователями: **2AP**

Одинарный: **без обозн.**

Двойной: **2**

Чувствительный элемент: Pt **OP**

Fe-CuNi **TJ**; NiCr-NiAl **TK**

Cu-CuNi **TT**; NiCrSi-NiSi **TN**

Оболочка с фланцем: **T**

Оболочка с резьбой: **G**

Сменный чувствительный элемент в трубке: **1**

в оболочке: **2**

Тип головки **S1, S2, W1, W2** (стандарт S1) для гр. II или **N1** для гр. I и II

Размер оболочки [мм]: **12/16x150** или другой*

обозначение резьбы или фланца: **G¾** или **PN40DN50B1** или другое*

Тип резистора для Pt: **Pt100, Pt500, Pt1000** или спаи для термопар: **SO, SP, SOA**

Класс точности **A, B / 1, 2**

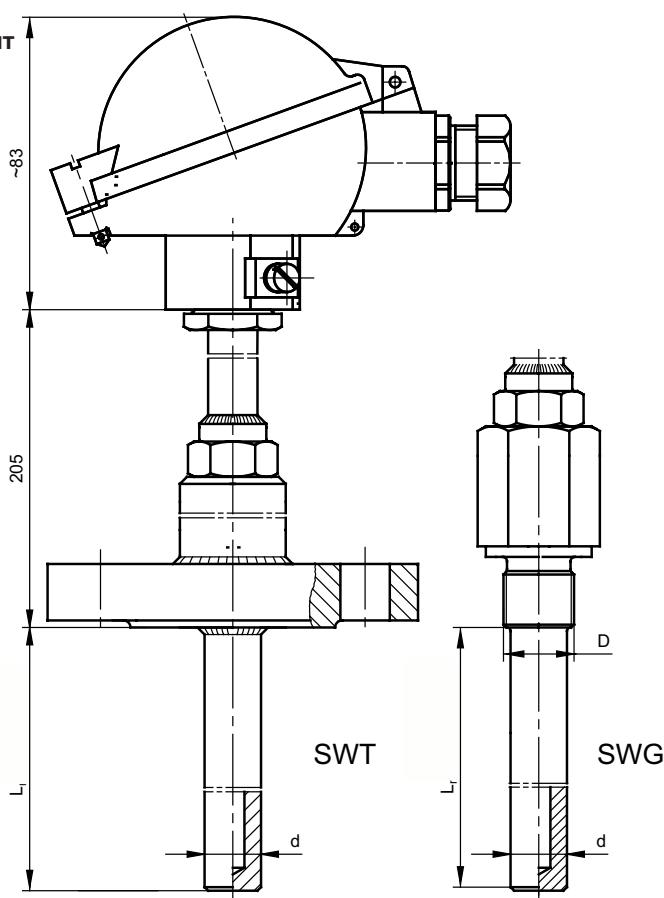
Количество присоединительных проводов для Pt: **2, 3** или **4**

Тип преобразователя – настройки температуры: **248HAI – (0÷100)°C***

*Другие параметры по согласованию

Пример заказа:

AP2TOPSWG-12Exi-W2-15/20x160-G3/4-Pt100-B-2-248HAI- (0÷400)°C



Термопреобразователи с головкой, со сменным чувствительным элементом в исполнении Exi
TOPGWN-5..Exi, TTJGWN-5..Exi, TTKGWN-5...Exi

Технические параметры

Диапазон измерений температуры/ преобразующий элемент

-20÷550°C	Pt100	кл. В
-40÷550°C	J, K	кл. 2

Чувствительный элемент - стр. 135

- диаметр d_1 : 3; 4,5; 6; 8
- схема 2-, 3-, 4-проводная (для Pt100)
- схема 2-, 3-проводная (для 2xPt100)
- длина элемента $L+177$ мм или L_1+146 мм

Оболочка

- материал сталь 1.4541;
- с дополнительной оболочкой $d \times L$ с резьбой D_1
- без дополнительной оболочки, с гайкой с резьбой D_2
- диаметр оболочки d [мм] = 9, 10, 11, 12, 14;
- длина оболочки $L/(L_1)$ [мм]: 50÷2000

Головка - стр. 159

- алюминиевая XE-DANA(S1-стандарт), XE-DAND(S2), XE-DANAW(W1), XE-DANDW(W2) или нержавеющая XE-BE(N1), IP65, раб. темп. до 90°C
- кабельный ввод ATEX II GD IP65 (для кабеля 5÷10 мм)

Конструктивное исполнение

- Exi согл. ATEX
- Сертификат испытания типа: **WE KDB 07ATEX055**
I M1 Ex ia I (только с головкой N1)
II 1/2G Ex ia IIC T6; II 1D Ex iaD 20 T85°C

Опции

- Pt500, Pt1000, T, N
- другая дюймовая и метрическая резьба по согласованию
- Pt100: кл. А -50÷400°C, кл. АА 0÷150°C; TC: кл. 1

Дополнительное оснащение

- преобразователи температуры - стр. 162÷174

Способ заказа

Датчик температуры



Стандартный выход: **без обозн.**

С одним преобразователем: **AP**

С двумя преобразователями: **2AP**

Одинарный: **без обозн.**

Двойной: **2**

Чувствительный элемент: Pt **OP**

Fe-CuNi **TJ**; NiCr-NiAl **TK**

Cu-CuNi **TT** NiCrSi-NiSi **TN**

Чувствительный элемент в трубке (диаметр 6, 8): **1**

Чувствительный элемент в оболочке (диаметр 3; 4,5; 6): **2**

Тип головки **S1, S2, W1, W2** (стандарт S1) для гр. II или **N1** для гр. I и II

Длина оболочки/диаметр оболочки (для версии с наружн. оболочкой) L/d [мм]:
220/12 или другая*

Диаметр/длина чувствительного элемента (для версии без наружн. оболочкой)
 d_1/L_1 [мм]: **6/230** или другая*

Размер резьбы гайки D_2 (для версии без оболочкой) или патрубка D_1 (версия с оболочкой):
G3/4 или другой*

Тип резистора для Pt: **Pt100, Pt500, Pt1000** или спаи для термопар: **SO, SP, SOA**

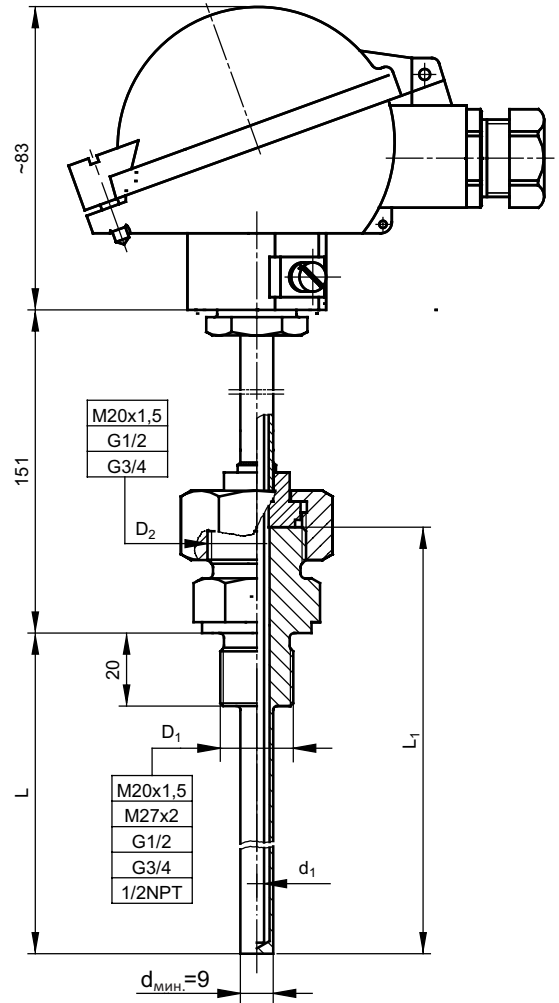
Класс точности: **A, B / 1, 2**

Количество присоединительных проводов для Pt: **2, 3** или **4**

Тип преобразователя – настройки температуры: **LTT01 – (0÷400)°C***

Пример заказа:

2TTKGWN-52Exi-S1-160-10-G3/4-SOA-2



N

Высокотемпературные датчики в исполнении Exi **TTSC-22Exi, TTRC-22Exi, TTBC-22Exi**

Технические параметры

Диапазон измерений температуры/ преобразующий элемент

0÷1500°C **S, R** кл. 2
-400÷1600°C **B** кл. 3

Оболочка

- керамическая, материал: корунд 799
- несущая жаростойкая труба Ø22, 1.4841 (макс. темп. 1100°C)
- металлокерамическая, L [мм]: 200÷2000

Головка - стр. 159

- алюминиевая XE-DANA(S1-стандарт), XE-DAND(S2), XE-DANAW(W1), XE-DANDW(W2)
- IP65, рабочая температура до 90°C
- кабельный ввод ATEX II GD IP65 (для кабеля 5÷10 мм)

Конструктивное исполнение

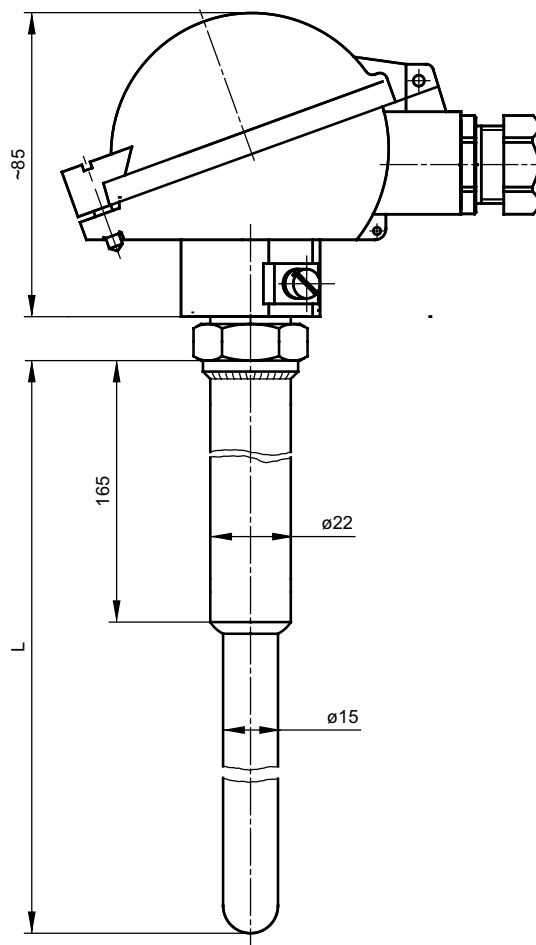
- Exi согл. ATEX
- Сертификат испытания типа: **WE KDB 07ATEX055**
II 2G Ex ia IIC T6; II 2D Ex iaD 21 T85°C

Опции

- изолированный спай – SO (один.); SOB (двойн.)
- термopара R, S кл. 1, B кл. 2

Дополнительное оснащение

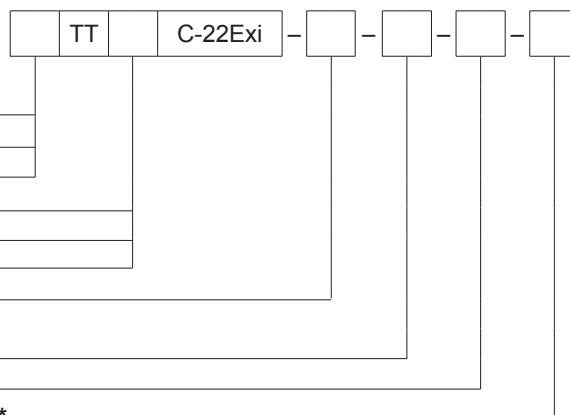
- преобразователи температуры - стр. 162÷174
- компенсационные провода - стр. 145
- крепежные элементы - стр. 156



Способ заказа

Датчик температуры

- Одинарный без преобразователя: **без обозн.**
- Двойной без преобразователя: **2**
- Одинарный с преобразователем: **AP**
- Тип термoeлементa Pt Rh10-Pt: **S**
- Тип термoeлементa Pt Rh13-Pt: **R**
- Тип термoeлементa Pt Rh30-Pt Rh6: **B**
- Тип головки **S1, S2, W1, W2** (стандарт **S1**)
(S-стандарт; W-с высокой крышкой; цифра – количество дросселей)
- Длина оболочки L [мм]: **1000** или другая*
- Класс точности: 1, 2 (для **S, R**) или **3, 2** (для **B**)
- Тип преобразователя – настройки температуры: **FT2211 – (0÷1000)°C***
- *Другие параметры по согласованию



Пример заказа:

2TTSC-22Exi – S2 – 1000 – 2 обозначает термоэлектрический датчик типа S кл. 2 с керамической оболочкой длиной L = 1000 мм, головка XE-DANA с двумя кабельными вводами

Датчики для измерения температуры поверхности в исполнении Exi **TOPE - 244Exi**

Технические параметры

Диапазон измерений температуры/ преобразующий элемент

-40÷400°C Pt100 кл. В

Оболочка

- материал латунь, длина [мм]: 48
- радиатор, увеличивающий поверхность отбора тепла,
- хомут, позволяющий на крепление к трубопроводу DN 15÷200 мм

Провод

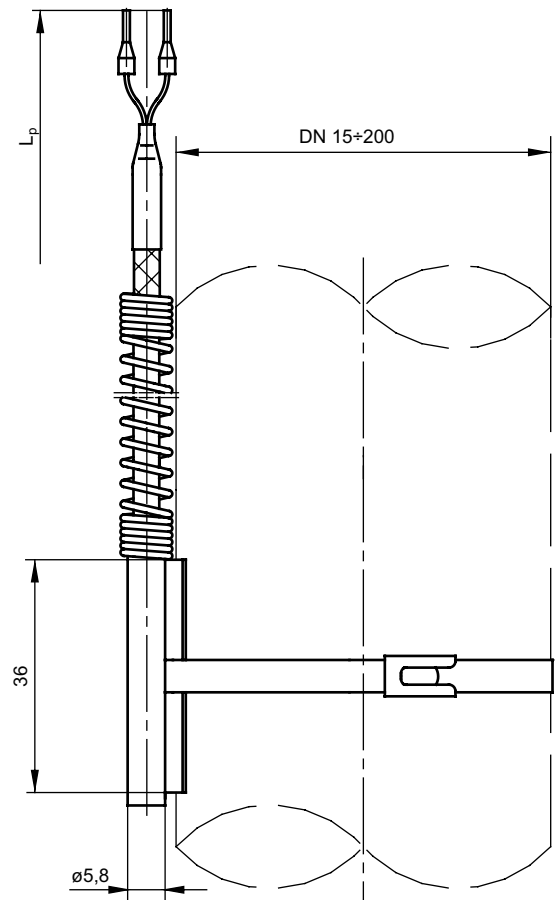
- Ws - кабель 0,22 мм² в изол. из стекловолкна в стальной оплетке
- Si - кабель 0,22 мм² в силиконовой изол.,
- длина провода L_p=1,5 м (стандарт)
- активное сопротивление кабелей Cu ~0,14 Ω/м = ~0,36°C

Конструктивное исполнение

- Exi согл. АTEX
- Сертификат испытания типа: **WE KDB 07ATEX055**
II 2G Ex ia IIC T6
II 2D Ex iaD 21 T85°C

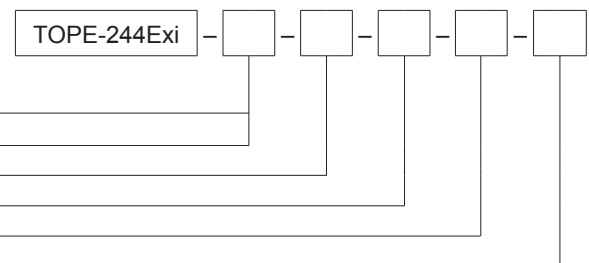
Опции

- Pt500, Pt1000 силиконовая изоляция рабочая температура до 180°C
- схема 3-, 4-проводная для Pt100
- Pt100: кл. А -30÷250°C, кл. АА 0÷150°C



Способ заказа

Датчик температуры



- Тип изоляции стекловолкно: **Ws**
- Тип изоляции силикон: **Si**
- Тип резистора: **Pt500** или другой*
- Класс точности **A, B***
- Количество присоединительных проводов **2, 3, 4**
- Длина кабеля [м]: **1,5 м** или другая*
- *Другие параметры по согласованию

Пример заказа:

TOPE-244Exi-Ws-Pt100-B-3-1,5m обозначает одинарный реостатный датчик Pt100 кл. В, 3-проводная схема, с хомутом для крепления к трубе DN 15÷200, с проводом в изоляции из стекловолкна длиной L_p = 1,5 м

Датчики для измерения температуры элементов и узлов машин в исполнении Exi **TOPE - 361Exi**

Технические параметры

Диапазон измерений температуры/ преобразующий элемент

-40÷550°C	Pt100	кл. В
-40÷1000°C	K	кл. 2
-40÷700°C	J	кл. 2

Оболочка

- стандартное исполнение (в трубке), материал сталь 1.4541
Длина L [мм]: 50÷1000; раб. темп.: -40÷400°C
- исполнение в оболочке с втулкой, материал оболочки:
1.4571 для (Pt), 1.4541 для (T, J), 2.4816 для (N, K)
длина L_{min} [мм]: 50;
– раб. темп.:

Датчик кл. 2, кл. В	Диаметр оболочки d [мм]			
	Ø3	Ø4,5	Ø6	Ø8
T	350°C	–	–	–
J	450°C	550°C	700°C	–
K, N	800°C	900°C	1000°C	1000°C
Pt100	400°C	–	550°C	–

Провод

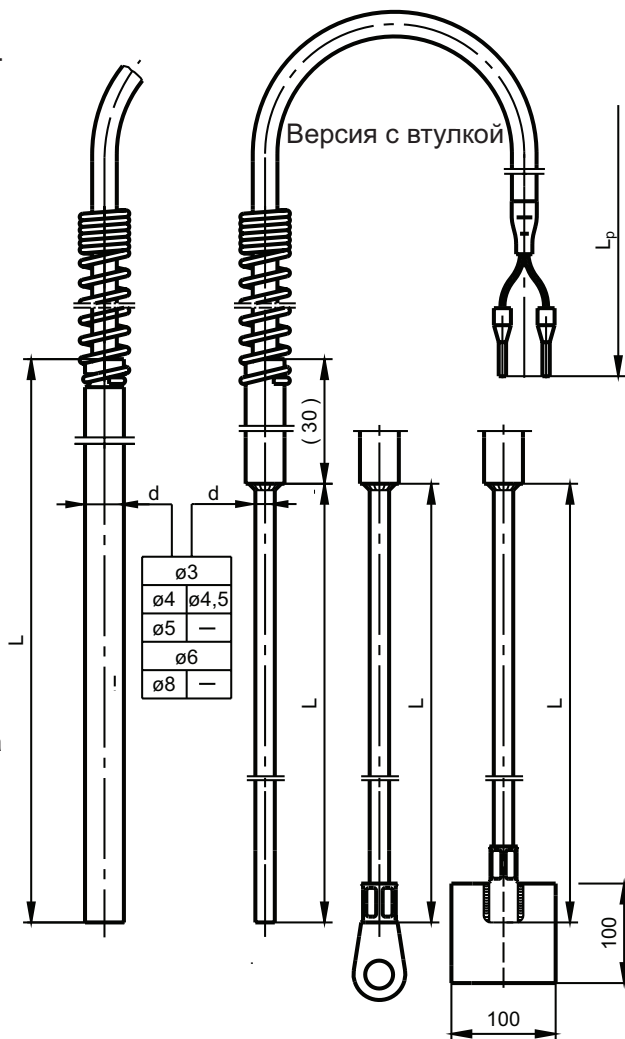
- Ws - кабель 0,22 мм² в изол. из стекловолкна в стальной оплетке, рабочая температура до 400°C
- Si - кабель 0,22 мм² в силиконовой изол., рабочая температура до 180°C, (не касается оболочек в трубке d <6)
- длина провода L_p 1,5 м (стандарт)
- активное сопротивление кабелей Cu ~0,14 Ω/м = ~0,36°C

Конструктивное исполнение

- Exi согл. АТЕХ
- Сертификат испытания типа: **WE KDB 07ATEX055**
II 2G Ex ia IIC T6; II 2D Ex iaD 21 T85°C
- изолированный спай SO

Опции

- Pt500, Pt1000, T, N
- схема 3-, 4-проводная для Pt100
- Pt100: кл. А -30÷250°C, кл. АА 0÷150°C; ТС: кл. 1
- рабочий конец датчиков ТТ с втулкой, с кольцевым наконечником или пластиной
- крепежные элементы для преобразователей – UG-1, UG-3, UG-8, UZK-1 - стр. 155÷156



Способ заказа

Датчик температуры



Одинарный: **без обозн.**

Двойной: **2**

Чувствительный элемент резистор Pt: **OP**
термоэлемент: **TJ, TT, TN** или **TK**

Однородная оболочка: **без обозн.**

Оболочка с втулкой: **T**

Длина оболочки L [мм]: **50** или другая*

Диаметр оболочки: d [мм]: **6** или другая*

Класс точности: **A, B*** / 1, 2

Тип резистора и количество присоед. проводов: Pt100 -3 **или другой***

Тип изоляции и длина провода [м]: **Ws-2m** или другой*

Описание специального рабочего конца для версии с втулкой, напр. пластина: **30x50** или кольцевой наконечник: **M5**

*Другие параметры по согласованию

Пример заказа:

TTKE-361TExi-400-6-2-Si-1,5m-M5

N

Датчики для измерения температуры элементов и узлов машин в исполнении Exi **TOPE - 363Exi,**
TTKE - 363Exi, TTJE - 363Exi

Технические параметры

Диапазон измерений температуры/ преобразующий элемент

-50÷400°C	Pt100	кл. В
-40÷400°C	J, K, N	кл. 2
-40÷350°C	T	кл. 2

Оболочка

- материал сталь 1.4541
- сварной резьбовой патрубков
- длина L [мм]: 50÷1000

Провод

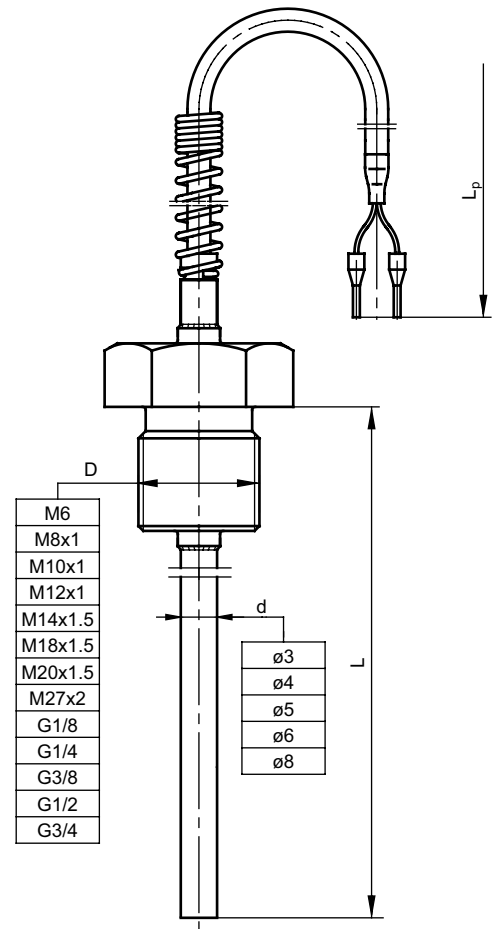
- Ws - кабель Cu или термопарный кабель 0,22 мм² в изоляции из стекловолокна в стальной оплетке, рабочая температура до 400°C
- Si - кабель Cu или термопарный кабель 0,22 мм² в силиконовой изоляции, рабочая температура до 180°C, для d>5
- длина L_p = 1,5 м (стандарт)
- активное сопротивление кабелей Cu ~0,14 Ω/м = ~0,36°C

Конструктивное исполнение

- Exi согл. АTEX
- Сертификат испытания типа: **WE KDB 07ATEX055**
II 1/2G Ex ia IIC T6
II 1D Ex iaD 20 T85°C
- термоэлектрические датчики с изолированным спаем

Опции

- Pt500, Pt1000
- схема 3-, 4-проводная для Pt100
- Pt100: кл. А -30÷250°C, кл. АА 0÷150°C; ТС: кл. 1



Способ заказа

Датчик температуры



Одинарный: **без обозн.**

Двойной: **2**

Чувствительный элемент резистор Pt: **OP**
термоэлемент: **TJ, TT, TN** или **TK**

Длина оболочки L [мм]: **50** или другая*

Диаметр оболочки d: **6** или другая*

Тип изоляции провода: **Ws, Si**

Тип резистора: **Pt100** или другой*

Класс точности: **A, B* / 1, 2**

Количество присоединительных проводов для Pt: **2, 3, 4**

Размер резьбы: **M12 x 1** или другой*

Длина провода [м]: **3** или другая*

*Другие параметры по согласованию

Пример заказа:

TOPE-363Exi-80-6-Ws-Pt100-B-3-M12x1-3m обозначает реостатный датчик Pt100 кл. В, 3-проводная схема, оболочка с длиной L = 80 мм и диаметром 6 мм с приваренным патрубком M12x1, провод в изоляции из стекловолокна и металлической оплетке длиной L_p = 3 м

Датчики для измерения температуры элементов и узлов машин в исполнении Exi **TOPE - 365Exi, ТТКЕ - 365Exi, ТТЈЕ - 365Exi**

Технические параметры

Диапазон измерений температуры/ преобразующий элемент

-50÷400°C **Pt100** кл. В
-40÷400°C **J, K,** кл. 2

Оболочка

- материал кислотоустойчивая сталь 1.4541
- подвижной резьбовой патрубком или гайка
- длина L [мм]: 50÷1000

Провод

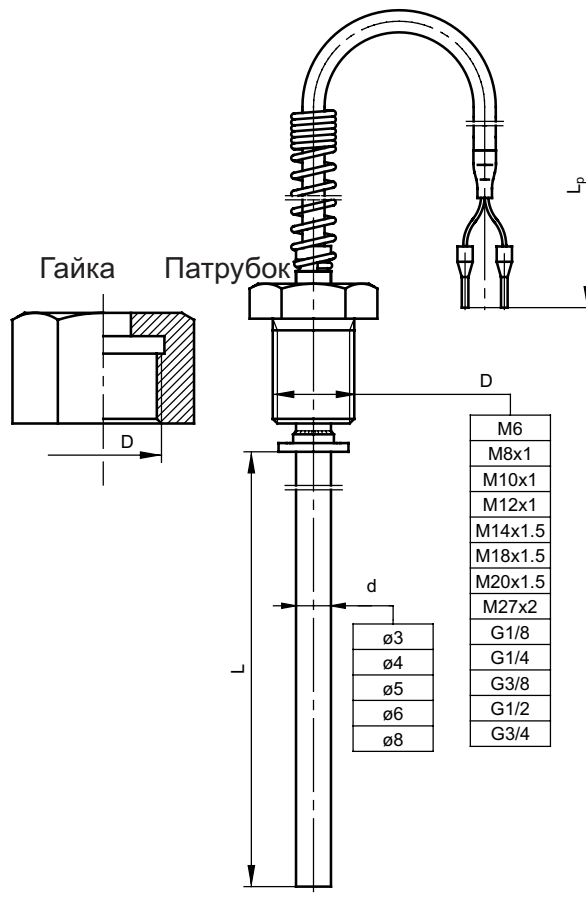
- Ws - кабель Cu или термопарный кабель 0,22 мм² в изоляции из стекловолкна в стальной оплетке, рабочая температура до 400°C
- Si - кабель Cu или термопарный кабель 0,22 мм² в силиконовой изоляции, рабочая температура до 180°C, для d>5
- длина провода L_p = 1,5 м (стандарт)
- активное сопротивление кабелей Cu ~0,14 Ω/м = ~0,36°C

Конструктивное исполнение

- Exi согл. АТЕХ
- Сертификат испытания типа: **WE KDB 07ATEX055**
II 1/2G Ex ia IIC T6
II 1D Ex iaD 20 T85°C
- термоэлектрические датчики с изолированным спаем

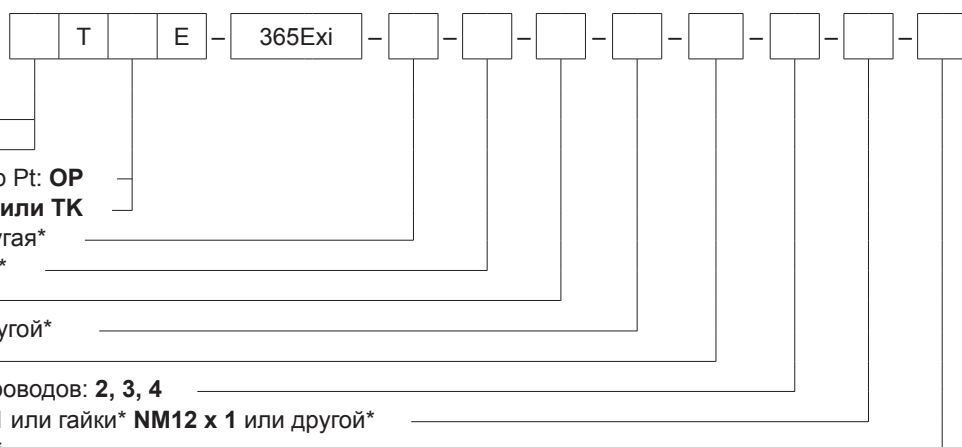
Опции

- Pt500, Pt1000, T, N
- схема 3-, 4-проводная для Pt100
- Pt100: кл. А -30÷250°C, кл. АА 0÷150°C; TC кл. 1



Способ заказа

Датчик температуры



Одинарный: **без обозн.**

Двойной: **2**

Чувствительный элемент резистор Pt: **OP**
термоэлемент: **TJ, TT, TN или ТК**

Длина оболочки L [мм]: **50** или другая*

Диаметр оболочки d: **6** или другая*

Тип изоляции: **Ws, Si**

Тип резистора: напр. **Pt100** или другой*

Класс точности: **A, B* / 1, 2**

Количество присоединительных проводов: **2, 3, 4**

Размер резьбы патрубка: **KM12 x 1** или гайки* **NM12 x 1** или другой*

Длина кабеля [м]: **1,5 м** или другая*

*Другие параметры по согласованию

Пример заказа:

TOPE-365Exi-80-6-Si-Pt100-A-4-KM20x1,5-1m обозначает реостатный датчик Pt100 кл. А, 4-проводная схема, оболочка с длиной 80 мм и диаметром 6 мм в вращающемся патрубком M20x1,5, провод в силиконовой изоляции длиной L_p = 1,5 м

Датчики для измерения температуры окружающей среды **TOPZ-842Exi**

Технические параметры

Диапазон измерений температуры/ преобразующий элемент

-50÷85°C **Pt100** кл. В

Оболочка

- материал сталь 1.4541
- длина L [мм]: 50÷500 (стандарт 50 мм)

Корпус

- алюминиевый сплав (макс. 0,5%Mg), IP65
- кабельный ввод АTEX II GD IP65 (для кабеля 1÷5 мм)

Конструктивное исполнение

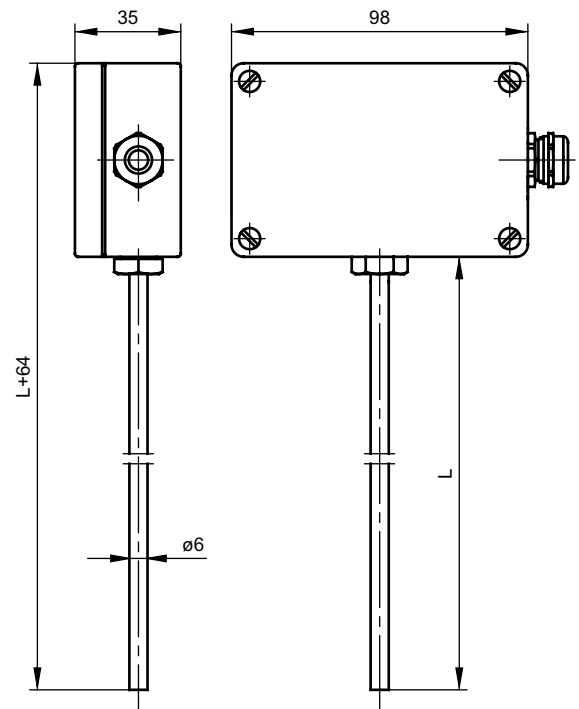
- Exi согл. АTEX
- Сертификат испытания типа: **WE KDB 07ATEX055**
 - II 2G Ex ia IIC T6
 - II 2D Ex iaD 21 T85°C

Опции

- Pt500, Pt1000
- схема 3-, 4-проводная
- Pt100: кл. А -30÷85°C, кл. АА 0÷85°C

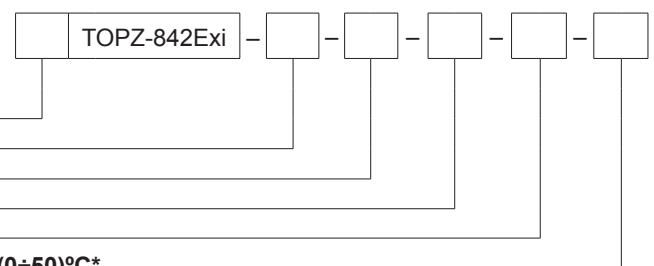
Дополнительное оснащение

- преобразователи температуры - стр. 162÷174



Способ заказа

Датчик температуры



С преобразователем: **AP**

Длина оболочки L: **50** или другая*

Тип резистора: **Pt100** или другой*

Класс точности: **A, B***

Измерительный контур: **2, 3** или **4**

Тип преобразователя – настройки температуры: напр. **HRFX – (0÷50)°C***

*Другие параметры по согласованию

Пример заказа:

TOPZ-842Exi-50-Pt1000-A-3 обозначает датчик температуры Pt1000 кл. А ,
3-проводная схема, оболочка L = 50

N

Сменные чувствительные элементы для термопреобразователей в версии Exi **W..P-Exi, W..J-Exi, W..K-Exi, W...N-Exi, W...T-Exi**

Технические параметры

Диапазон измерений температуры/ преобразующий элемент

-20÷600°C	Pt100	кл. В
-40÷700°C	J	кл. 2
-40÷1200°C	K, N,	кл. 2
-40÷350°C	T	кл. 2

Корпус I, исполнение в трубке

- материал сталь 1.4541, диаметр оболочки Ø6, Ø8 [мм]
- рабочая температура: макс. 600°C
- типовая длина оболочки L_w [мм]: *

1_{15, 175, 245, 375, 525} [мм] для Ø6 $L_{max} = 1500$ [мм]
495_{705, 995, 1395, 1995} [мм] для Ø8 $L_{max} = 2000$ [мм]

Корпус II, исполнение в оболочке: макс. раб. темп.

диаметр оболочки [мм]	Ø3	Ø4,5	Ø6	Ø8
термопара (J) мат. 1.4541	450°C	550°C	700°C	–
термоп. (K, N) мат. INCONEL	900°C	1000°C	1200°C	1200°C
реостатный Pt100 мат.1.4571	400°C	–	600°C	–

длина L_w [мм]: произв. (мин. 50 °C)

Конструктивное исполнение

- исполнение для датчиков температуры производства Limatherm Sensor
- в версии Exi согл. ATEX

Опции

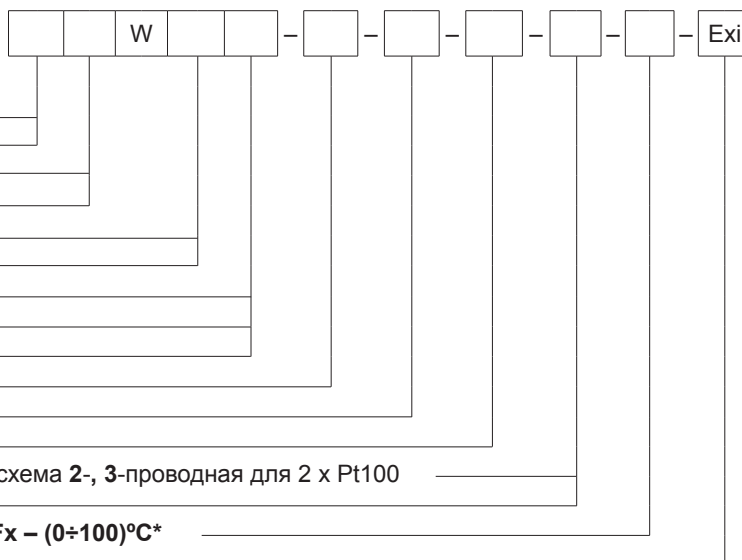
- Pt500, Pt1000
- Pt100: кл. А -50÷400°C, кл. АА 0÷150°C; TC: кл. 1
- тип спая термоэлемента - стр. 13

Дополнительное оснащение

- преобразователи температуры - стр. 162÷174

Способ заказа

Чувствительный элемент



Без преобразователя: **без обозн.**

С преобразователем: **AP**

Одинарный: **без обозн.**

Двойной: **2**

С чувствительным элементом в трубке: **1**
в оболочке: **2**

Резистор Pt: **P**

Термоэлемент Fe – CuNi: **J**; Cu – CuNi **T**

Термоэлемент NiCr–NiAl: **K**; NiCrSi – NiSi **N**

Диаметр оболочки: d [мм]: **3; 4,5; 6; 8**

Длина оболочки L_w [мм]: **245** или другая*

Класс резистора / термоэлемента: **A, B* / 1, 2**

Измерительный контур для Pt100: **2, 3, 4** провода: – схема 2-, 3-проводная для 2 x Pt100

Тип спая для J, T, K, N: **SO, SP, SOA, SOB**

Тип преобразователя – настройки температуры: **HRFx – (0÷100)°C***

Исполнение для искробезопасных версий

*Другие параметры по согласованию

Пример заказа:

APW2K-3-5000-1-SO-FlexTop2211- (0÷800)°C-Exi

Термопреобразователи с головкой, со сменным чувствительным элементом в исполнении Exd

TOPGB-Exd, TTKGB-Exd, TTJGB-Exd

Технические параметры

Диапазон измерений температуры/ преобразующий элемент

-20÷150°C Pt100 кл. B
-40÷150°C J, K, кл. 2

Чувствительный элемент - стр. 144

- схема 2-, 3-, 4-проводная (для Pt100)
- схема 2-, 3-проводная (для 2xPt100)
- длина элемента L+67 мм

Оболочка

- материал сталь 1.4541
- диаметр d [мм]: Ø9, 11, 12, 14
- длина L [мм]: 50÷2000

Головка - стр. 159

- алюминиевая
- XD-AD (AS1 – один ввод, AS2 – два ввода),
- алюминиевая, крышка со стеклом
- XD-ADwin (AS3 – один ввод, AS4 – два ввода),
- нержавеющая головка
- XD-SD (NS1 – один ввод, NS2 – два ввода),
- кабельный ввод: ATEX II 2 GD; ATEX I M2; IP 66÷68
- диаметр кабеля: 3÷14,3 мм (стандарт 6,1÷11,7)

Конструктивное исполнение

- Exd согл. ATEX
- Сертификат испытания типа: **WE KDB 08ATEX135**
- ⊗ I M2 Ex d I; (только с головкой NS1, NS2)
- ⊗ II 2 GD Ex d IIC T6; Ex tD A21 IP68 T85°C

Опции

- Pt500, Pt1000, T, N
- другая дюймовая и метрическая резьба по согласованию
- Pt100: кл. A -50÷150°C, кл. AA 0÷150°C; TC: кл. 1

Дополнительное оснащение

- преобразователи температуры - стр. 162÷174
- дисплей LPI-02 (головка AS3 или AS4) - стр. 161

Способ заказа

Датчик температуры

Одинарный без преобразователя: **без обозн.**

Двойной без преобразователя: **2**

Одинарный с преобразователем: **AP**

Чувствительный элемент Pt: **OP**

Fe-CuNi **TJ**; NiCr-NiAl **TK**

Cu-CuNi **TT**; NiCrSi-NiSi **TN**

Тип алюминиевой головки: **AS1, AS2, AS3, AS4** или нержавеющей: **NS1, NS2**

Глубина погружения L [мм] / диаметр оболочки d [мм]: **300/9** или другая*

Размер резьбы оболочки: **M20x1,5; G½; ½NPT** или другой*

Тип и класс резистора: **aA**, aB**** или класс термоэлемента: **1, 2**

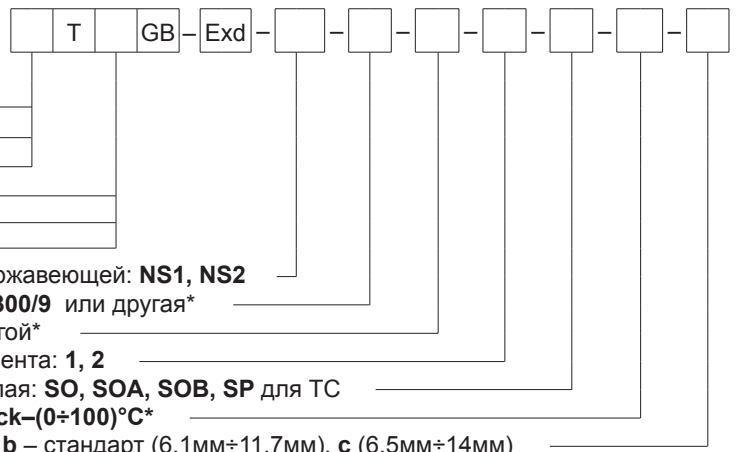
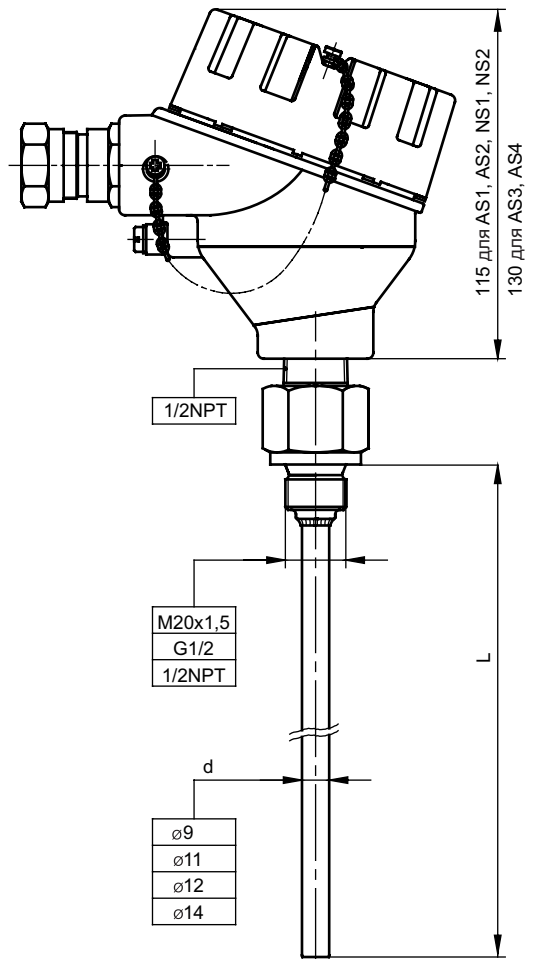
Измерительный контур: **2, 3, 4** провода для RTD; тип спая: **SO, SOA, SOB, SP** для TC

Тип преобразователя – настройки температуры: **TxBlock-(0÷100)°C***

Диаметр кабеля под кабельный ввод: **a** (3,2мм÷8,7мм), **b** – стандарт (6,1мм÷11,7мм), **c** (6,5мм÷14мм)

*Другие параметры по согласованию

** a=1 для Pt100, a=5 для Pt500, a=10 для Pt1000



Пример заказа:

TOPGB-Exd-AS2-200/11-1/2NPT-1A-3-b

Термопреобразователи с головкой, со сменным чувствительным элементом в исполнении Exd **TOPGN-Exd, TTKGN-Exd, TTJGN-Exd**

Технические параметры

Диапазон измерений температуры/ преобразующий элемент

-20÷550°C	Pt100	кл. В
-40÷550°C	J, K,	кл. 2

Чувствительный элемент - стр. 144

- схема 2-, 3-, 4-проводная (для Pt100)
- схема 2-, 3-проводная (для 2xPt100)
- длина элемента L+164 мм

Оболочка

- материал сталь 1.4541
- диаметр d [мм]: Ø9, 11, 12, 14
- длина L [мм]: 50÷2000

Головка - стр. 159

- алюминиевая
- XD-AD (AS1 – один ввод, AS2 – два ввода),
- алюминиевая, крышка со стеклом
- XD-ADwin (AS3 – один ввод, AS4 – два ввода),
- нержавеющая головка
- XD-SD (NS1 – один ввод, NS2 – два ввода),
- кабельный ввод: ATEX II 2 GD; ATEX I M2; IP 66÷68
- диаметр кабеля: 3÷14,3 мм (стандарт 6,1÷11,7)

Конструктивное исполнение

- Exd согл. ATEX
- Сертификат испытания типа: **WE KDB 08ATEX135**
- ⊗ I M2 Ex d I; (только с головкой NS1, NS2)
- ⊗ II 2 GD Ex d IIC T6; Ex tD A21 IP68 T85°C

Опции

- Pt500, Pt1000, T, N
- другая дюймовая и метрическая резьба по согласованию
- Pt100: кл. А -50÷400°C, кл. АА -50÷250°C; TC: кл. 1

Дополнительное оснащение

- преобразователи температуры - стр. 162÷174
- дисплей LPI-02 (головка AS3 или AS4) - стр. 161

Способ заказа

Датчик температуры

Одинарный без преобразователя: **без обозн.**

Двойной без преобразователя: **2**

Одинарный с преобразователем: **AP**

Чувствительный элемент Pt: **OP**

Fe-CuNi **TJ**; NiCr-NiAl **TK**

Cu-CuNi **TT**; NiCrSi-NiSi **TN**

Тип алюминиевой головки: **AS1, AS2, AS3, AS4** или нержавеющей: **NS1, NS2**

Глубина погружения L [мм] / диаметр оболочки d [мм]: **300/9** или другая*

Размер резьбы оболочки: **M20x1,5; G½; ½NPT** или другой*

Тип и класс резистора: **aA**, aB**** или класс термоэлемента: **1, 2**

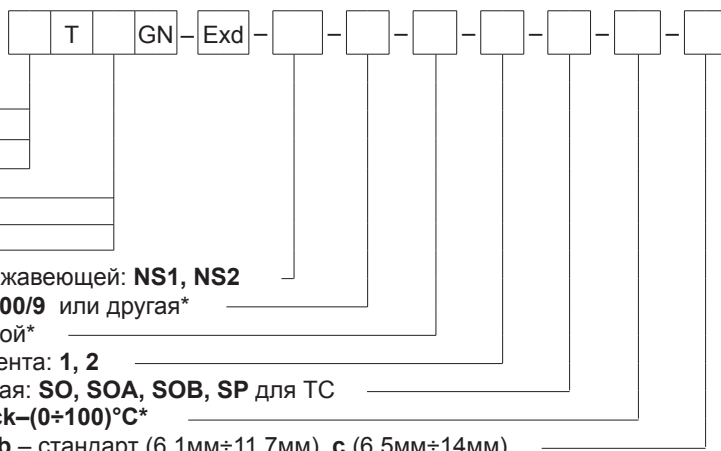
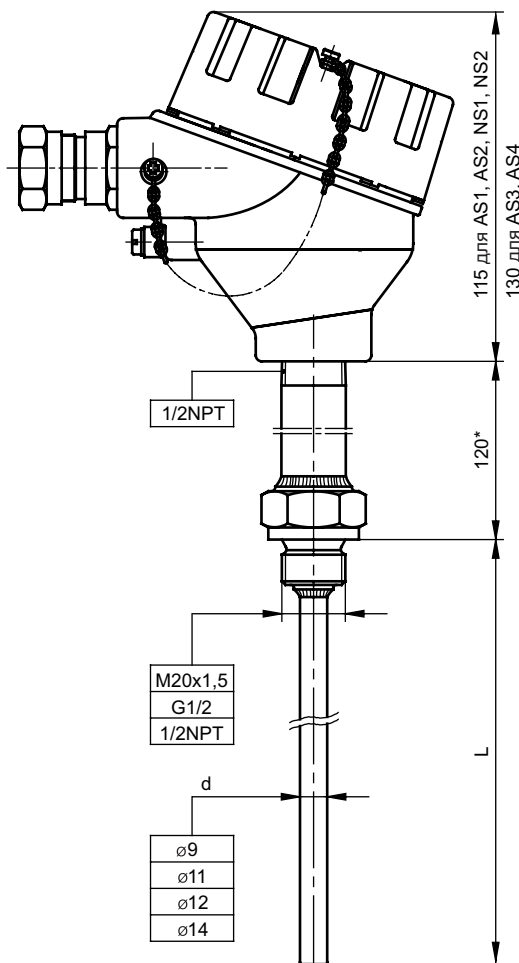
Измерительный контур: **2, 3, 4** провода для RTD; тип спая: **SO, SOA, SOB, SP** для TC

Тип преобразователя – настройки температуры: **TxBlock-(0÷100)°C***

Диаметр кабеля под кабельный ввод: **a** (3,2мм+8,7мм), **b** – стандарт (6,1мм+11,7мм), **c** (6,5мм+14мм)

*Другие параметры по согласованию

** a=1 для Pt100, a=5 для Pt500, a=10 для Pt1000



Пример заказа:

TOPGN-Exd-AS3-500/12-G1/2-1B-2-a
APTJGN-Exd-AS1-620/9-M20x1.5-SO-Tx-(0÷150)°C-b

Термопреобразователи с головкой, со сменным чувствительным элементом в исполнении Exd **TOPP-Exd, TTKP-Exd, TTJP-Exd**

Технические параметры

Диапазон измерений температуры/ преобразующий элемент

-20÷550°C	Pt100	кл. В
-40÷700°C	J	кл. 2
-40÷900°C	K	кл. 2

Чувствительный элемент - стр. 144

- схема 2-, 3-, 4-проводная (для Pt100)
- схема 2-, 3-проводная (для 2xPt100)
- длина элемента L+62 мм

Оболочка

- материал сталь 1.4541 d [мм]: Ø12, 14 (до 700°C)
- материал сталь 1.4841 d [мм]: Ø10, 15 (до 900°C)
- материал сталь 1.4762 d [мм]: Ø15 (до 900°C)
- длина L [мм]: 100÷2000

Головка - стр. 159

- алюминиевая
- алюминиевая, крышка со стеклом
- нержавеющая головка
- кабельный ввод: ATEX II 2 GD; ATEX I M2; IP 66÷68
- диаметр кабеля: 3÷14,3 мм (стандарт 6,1÷11,7)

Конструктивное исполнение

- Exd согл. ATEX
- Сертификат испытания типа: **WE KDB 08ATEX135**
- M2 Ex d I; (только с головкой NS1, NS2)
- II 2 GD Ex d IIC T6; Ex tD A21 IP68 T85°C

Опции

- Pt500, Pt1000, T, N
- Pt100: кл. А -50÷400°C, кл. АА 0÷150°C; TC: кл. 1

Дополнительное оснащение

- преобразователи температуры - стр. 162÷174
- дисплей LPI-02 (головка AS3 или AS4) - стр. 161

Способ заказа

Датчик температуры

Одинарный без преобразователя: **без обозн.**

Двойной без преобразователя: **2**

Одинарный с преобразователем: **AP**

Чувствительный элемент Pt: **OP**

Fe-CuNi **TJ**; NiCr-NiAl **TK**

Cu-CuNi **TT**; NiCrSi-NiSi **TN**

Тип алюминиевой головки: **AS1, AS2, AS3, AS4** или нержавеющей: **NS1, NS2**

Материал оболочки: **1.4541, 1.4841, 1.4762**

Глубина погружения L [мм] / диаметр оболочки d [мм]: **1000/15** или другая*

Тип и класс резистора: **aA**, aB**** или класс термоэлемента: **1, 2**

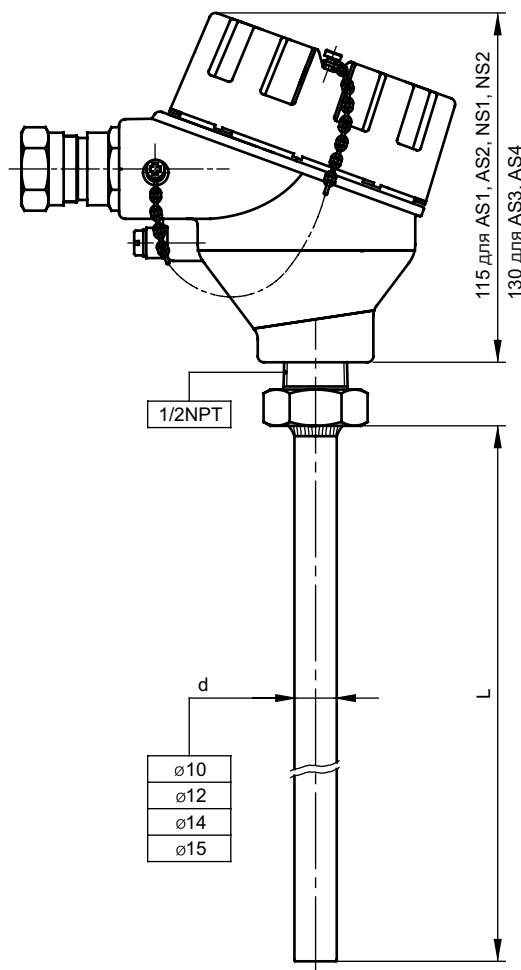
Измерительный контур: **2, 3, 4** провода для RTD; тип спая: **SO, SOA, SOB, SP** для TC

Тип преобразователя – настройки температуры: **TxBlock-(0÷100)°C***

Диаметр кабеля под кабельный ввод: **a** (3,2мм÷8,7мм), **b** – стандарт (6,1мм÷11,7мм), **c** (6,5мм÷14мм)

*Другие параметры по согласованию

** a=1 для Pt100, a=5 для Pt500, a=10 для Pt1000



Пример заказа:

TOPP-Exd-AS4-1.4541-600/12-1A-3-a
APTTPK-Exd-NS1-1.4841-900/15-1-SO-Tx-(0÷800)°C-b

Термопреобразователи с головкой, со сменным чувствительным элементом в исполнении Exd **TOPT-Exd, TTKT-Exd, TTJT-Exd**

Технические параметры

Диапазон измерений температуры/ преобразующий элемент

-20÷550°C Pt100 кл. B
-40÷550°C J, K, кл. 2

Чувствительный элемент - стр. 144

- схема 2-, 3-, 4-проводная (для Pt100)
- схема 2-, 3-проводная (для 2xPt100)
- длина элемента L+164 мм

Оболочка

- материал сталь 1.4541; фланец PN16, DN20 или DN25* с уплотнительной поверхностью B1
- диаметр d [мм]: Ø11, 12, 14
- длина L [мм]: 50÷2000

Головка - стр. 159

- алюминиевая XD-AD (AS1 – один ввод, AS2 – два ввода),
- алюминиевая, крышка со стеклом XD-ADwin (AS3 – один ввод, AS4 – два ввода),
- нержавеющая головка XD-SD (NS1 – один ввод, NS2 – два ввода),
- кабельный ввод: ATEX II 2 GD; ATEX I M2; IP 66÷68 диаметр кабеля: 3÷14,3 мм (стандарт 6,1÷11,7)

Конструктивное исполнение

- Exd согл. ATEX
- Сертификат испытания типа: **WE KDB 08ATEX135**
- ⊗ I M2 Ex d I; (только с головкой NS1, NS2)
- II 2 GD Ex d IIC T6; Ex tD A21 IP68 T85°C

Опции

- Pt500, Pt1000, T, N
- Pt100: кл. A -50÷400°C, кл. AA 0÷150°C; TC: кл. 1

Дополнительное оснащение

- преобразователи температуры - стр. 162÷174
- дисплей LPI-02 (головка AS3 или AS4) - стр. 161

Способ заказа

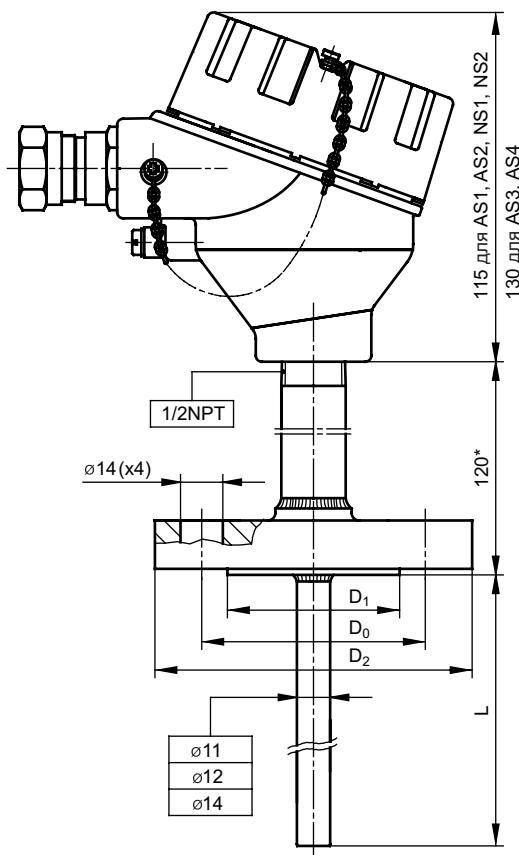
Датчик температуры

- Одинарный без преобразователя: **без обозн.**
- Двойной без преобразователя: **2**
- Одинарный с преобразователем: **AP**
- Чувствительный элемент Pt: **OP**
- Fe-CuNi **TJ**; NiCr-NiAl **TK**
- Cu-CuNi **TT**; NiCrSi-NiSi **TN**
- Тип алюминиевой головки: **AS1, AS2, AS3, AS4** или нержавеющей: **NS1, NS2**
- Глубина погружения L [мм] / диаметр оболочки d [мм]: **300/14** или другая*
- Тип фланца: **DN20, PN16B1** или другой*
- Тип и класс резистора: **aA**, aB**** или класс термоэлемента: **1, 2**
- Измерительный контур: **2, 3, 4** провода для RTD; тип спая: **SO, SOA, SOB, SP** для TC
- Тип преобразователя – настройки температуры: **TxBlock-(0÷100)°C***
- Диаметр кабеля под кабельный ввод: **a** (3,2мм÷8,7мм), **b** – стандарт (6,1мм÷11,7мм), **c** (6,5мм÷14мм)

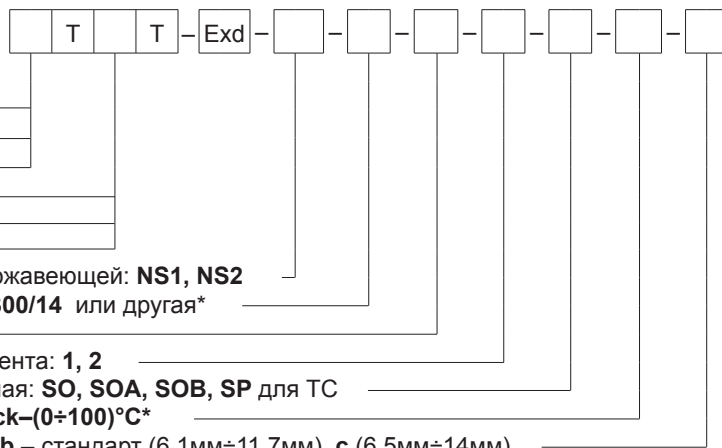
*Другие параметры по согласованию
** a=1 для Pt100, a=5 для Pt500, a=10 для Pt1000

Пример заказа:

TOPT-Exd-NS1-600/11-DN20PN16B1-1A-3-a
APTJT-Exd-AS1-900/12-DN25PN20B1-2-SO-FT2211(0÷200)°C-b



Фланец:	D2 [мм]	D0 [мм]	D1 [мм]
DN20	Ø105	Ø75	Ø58
DN25	Ø115	Ø85	Ø68



Термопреобразователи с головкой, со сменным чувствительным элементом в исполнении Exd

TOPSW-Exd, TTKSW-Exd, TTJSW-Exd

Технические параметры

Диапазон измерений температуры/ преобразующий элемент

-20÷550°C Pt100 кл. В
-40÷550°C J, K, кл. 2

Чувствительный элемент - стр. 144

- схема 2-, 3-, 4-проводная (для Pt100)
- схема 2-, 3-проводная (для 2xPt100)
- длина элемента L+159 мм

Оболочка

- материал сталь 1.7335 (15HM) или 1.4541
- диаметр [мм] Ø18h7, 24h7, 32h7
- размер L/L, 100/ 35, 140/ 65, 200/ 65, 260/ 125 (для Ø18)
100/ 35, 140/ 65, 200/ 65, 260/ 125 (для Ø24, 32)

Головка - стр. 159

- алюминиевая
- XD-AD (AS1 – один ввод, AS2 – два ввода),
- алюминиевая, крышка со стеклом
- XD-ADwin (AS3 – один ввод, AS4 – два ввода),
- нержавеющая головка
- XD-SD (NS1 – один ввод, NS2 – два ввода),
- кабельный ввод: ATEX II 2 GD; ATEX I M2; IP 66÷68
- диаметр кабеля: 3÷14,3 мм (стандарт 6,1÷11,7)

Конструктивное исполнение

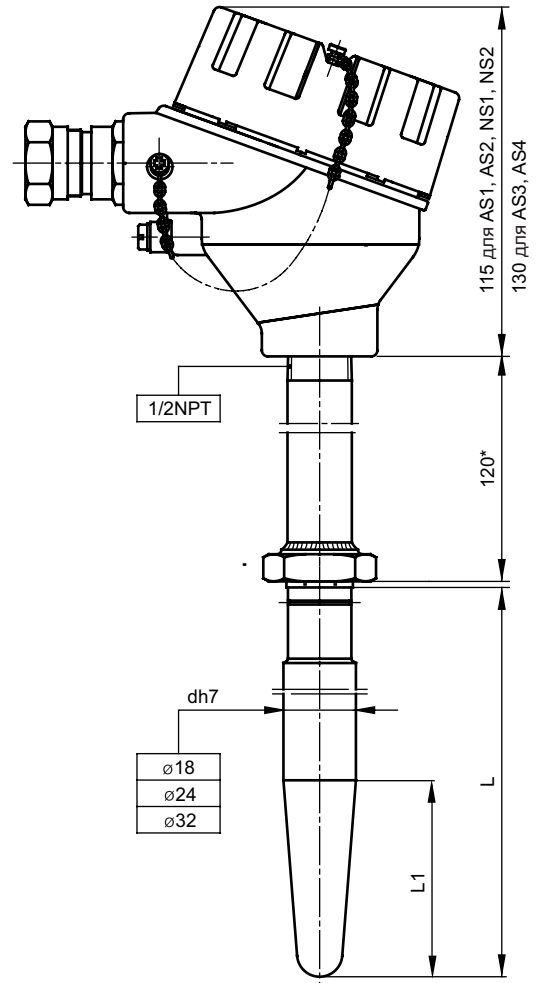
- Exd согл. ATEX
- Сертификат испытания типа: **WE KDB 08ATEX135**
- ⊕ I M2 Ex d I; (только с головкой NS1, NS2)
- ⊕ II 2 GD Ex d IIC T6; Ex tD A21 IP68 T85°C

Опции

- Pt500, Pt1000, T, N
- Pt100: кл. А -50÷400°C, кл. АА 0÷150°C; TC: кл. 1

Дополнительное оснащение

- преобразователи температуры - стр. 162÷174
- дисплей LPI-02 (головка AS3 или AS4) - стр. 161



Способ заказа

Датчик температуры



Одинарный без преобразователя: **без обозн.**

Двойной без преобразователя: **2**

Одинарный с преобразователем: **AP**

Чувствительный элемент Pt: **OP**

Fe-CuNi **TJ**; NiCr-NiAl **TK**

Cu-CuNi **TT**; NiCrSi-NiSi **TN**

Тип алюминиевой головки: **AS1, AS2, AS3, AS4** или нержавеющей: **NS1, NS2**

Материал оболочки: **1.4541, 1.7335,**

Глубина погружения L [мм] / диаметр оболочки d [мм]: **200/18** или другая*

Тип и класс резистора: **aA**, aB**** или класс термоэлемента: **1, 2**

Измерительный контур: **2, 3, 4** провода для RTD; тип спая: **SO, SOA, SOB, SP** для TC

Тип преобразователя – настройки температуры: **TxBLOCK-(0÷100)°C***

Диаметр кабеля под кабельный ввод: **a** (3,2мм÷8,7мм), **b** – стандарт (6,1мм÷11,7мм), **c** (6,5мм÷14мм)

*Другие параметры по согласованию

** a=1 для Pt100, a=5 для Pt500, a=10 для Pt1000

Пример заказа:

TOPSW-Exd-AS3-1.7335-200/18-1B-2-a

APTKSW-Exd-NS1-1.4541-140/24-1-SO-(0÷250)°C-b

Термопреобразователи с головкой, со сменным чувствительным элементом в исполнении Exd

TOPSWT-Exd, TTKSWT-Exd, TTJSWT-Exd

Технические параметры

Диапазон измерений температуры/ преобразующий элемент

-20÷550°C Pt100 кл. В
-40÷550°C J, K кл. 2

Чувствительный элемент - стр. 144

- схема 2-, 3-, 4-проводная (для Pt100)
- схема 2-, 3-проводная (для 2xPt100)
- длина элемента L+215 мм

Оболочка

- материал сталь 1.4541; фланец PN16, DN20 или DN25*
- напорная оболочка сверленная с приваренным фланцем
- диаметр d [мм]: мин. Ø16
- длина L [мм]: 100÷570

Головка - стр. 159

- алюминиевая XD-AD (AS1 – один ввод, AS2 – два ввода), XD-AD (AS3 – один ввод, AS4 – два ввода),
- алюминиевая, крышка со стеклом XD-AD (AS3 – один ввод, AS4 – два ввода),
- нержавеющая головка XD-SD (NS1 – один ввод, NS2 – два ввода),
- кабельный ввод: ATEX II 2 GD; ATEX I M2; IP 66÷68 диаметр кабеля: 3÷14,3 мм (стандарт 6,1÷11,7)

Конструктивное исполнение

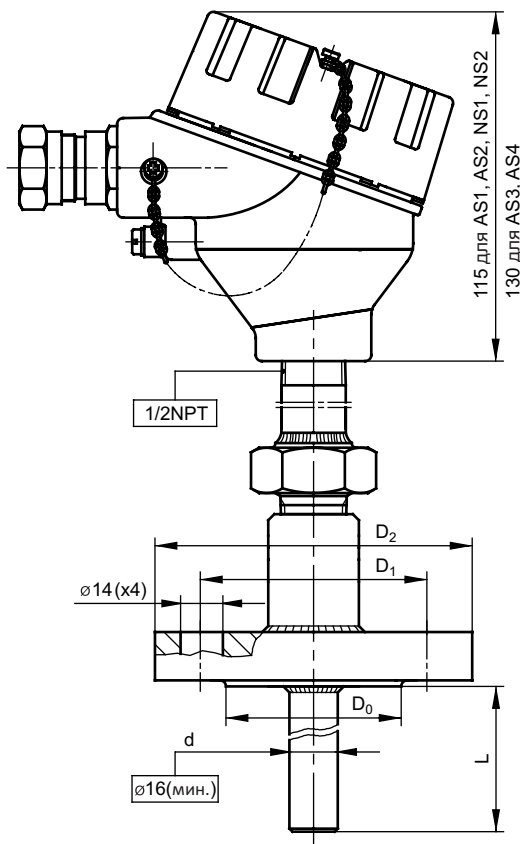
- Exd согл. ATEX
- Сертификат испытания типа: **WE KDB 08ATEX135**
- ⊕ I M2 Ex d I; (только с головкой NS1, NS2)
- ⊕ II 2 GD Ex d IIC T6; Ex tD A21 IP68 T85°C

Опции

- Pt500, Pt1000, T, N
- Pt100: кл. А -50÷400°C, кл. АА 0÷150°C; TC: кл. 1

Дополнительное оснащение

- преобразователи температуры - стр. 162÷174
- дисплей LPI-02 (головка AS3 или AS4) - стр. 161



Фланец:	D2 [мм]	D0 [мм]	D1 [мм]
DN20	Ø105	Ø75	Ø58
DN25	Ø115	Ø85	Ø68

Способ заказа

Датчик температуры

Одинарный без преобразователя: **без обозн.**

Двойной без преобразователя: **2**

Одинарный с преобразователем: **AP**

Чувствительный элемент Pt: **OP**

Fe-CuNi **TJ**; NiCr-NiAl **TK**

Cu-CuNi **TT**; NiCrSi-NiSi **TN**

Тип алюминиевой головки: **AS1, AS2, AS3, AS4** или нержавеющей: **NS1, NS2**

Глубина погружения L [мм] / диаметр оболочки d [мм]: **500/16** или другая*

Тип фланца: **DN20, PN16** или другой*

Тип и класс резистора: **aA**, aB**** или класс термоэлемента: **1, 2**

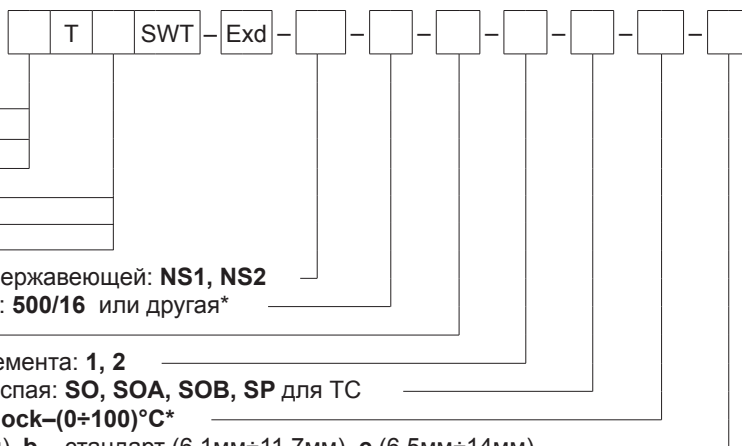
Измерительный контур: **2, 3, 4** провода для RTD; тип спая: **SO, SOA, SOB, SP** для TC

Тип преобразователя – настройки температуры: **TxBlock-(0÷100)°C***

Диаметр кабеля под кабельный ввод: **a** (3,2мм÷8,7мм), **b** – стандарт (6,1мм÷11,7мм), **c** (6,5мм÷14мм)

*Другие параметры по согласованию

** a=1 для Pt100, a=5 для Pt500, a=10 для Pt1000



Пример заказа:

TOPSWT-Exd-AS3-400/16-DN251B-3-b
APTKSWT-Exd-AS1-570/18-DN20-1-SO-FlexTop2231-(0÷100)°C-FlexTop2231-c

Термопреобразователи с головкой, со сменным чувствительным элементом в исполнении Exd

TOPSWG-Exd, TTKSWG-Exd, TTJSWG-Exd

Технические параметры

Диапазон измерений температуры/ преобразующий элемент

-20÷550°C Pt100 кл. В
-40÷550°C J, K кл. 2

Чувствительный элемент - стр. 144

- схема 2-, 3-, 4-проводная (для Pt100)
- схема 2-, 3-проводная (для 2xPt100)
- длина элемента L+215 мм

Оболочка

- материал сталь 1.4541
- напорная оболочка сверленная с резьбовым патрубком
- диаметр d [мм]: мин. Ø16
- длина L [мм]: 100÷570

Головка - стр. 159

- алюминиевая
- XD-AD (AS1 – один ввод, AS2 – два ввода),
- алюминиевая, крышка со стеклом
- XD-AD (AS3 – один ввод, AS4 – два ввода),
- нержавеющая головка
- XD-SD (NS1 – один ввод, NS2 – два ввода),
- кабельный ввод: ATEX II 2 GD; ATEX I M2; IP 66÷68
- диаметр кабеля: 3÷14,3 мм (стандарт 6,1÷11,7)

Конструктивное исполнение

- Exd согл. ATEX
- Сертификат испытания типа: **WE KDB 08ATEX135**
- Ex I M2 Ex d I; (только с головкой NS1, NS2)
- Ex II 2 GD Ex d IIC T6; Ex tD A21 IP68 T85°C

Опции

- Pt500, Pt1000, T, N
- другая дюймовая и метрическая резьба по согласованию
- Pt100: кл. А -50÷400°C, кл. АА 0÷150°C; TC: кл. 1

Дополнительное оснащение

- преобразователи температуры - стр. 162÷174
- дисплей LPI-02 (головка AS3 или AS4) - стр. 161

Способ заказа

Датчик температуры

Одинарный без преобразователя: **без обозн.**

Двойной без преобразователя: **2**

Одинарный с преобразователем: **AP**

Чувствительный элемент Pt: **OP**

Fe-CuNi **TJ**; NiCr-NiAl **TK**

Cu-CuNi **TT**; NiCrSi-NiSi **TN**

Тип алюминиевой головки: **AS1, AS2, AS3, AS4** или нержавеющей: **NS1, NS2**

Глубина погружения L [мм] / диаметр оболочки d [мм]: **400/20** или другая*

Размер резьбы оболочки: **M20x1,5; G1/2; 1/2NPT** или другой*

Тип и класс резистора: **aA**, aB**** или класс термоэлемента: **1, 2**

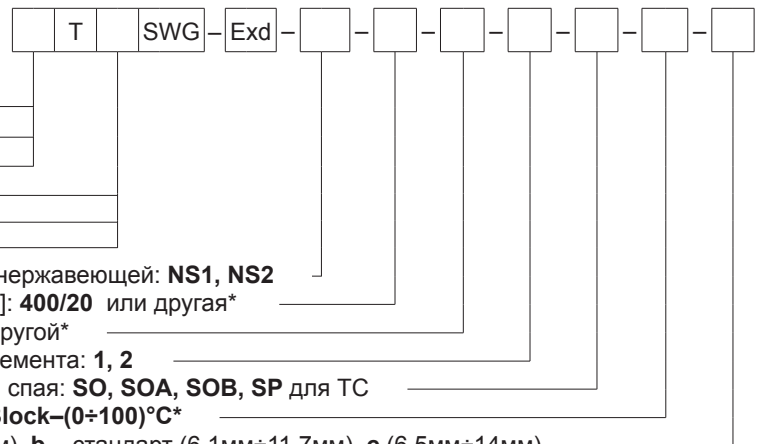
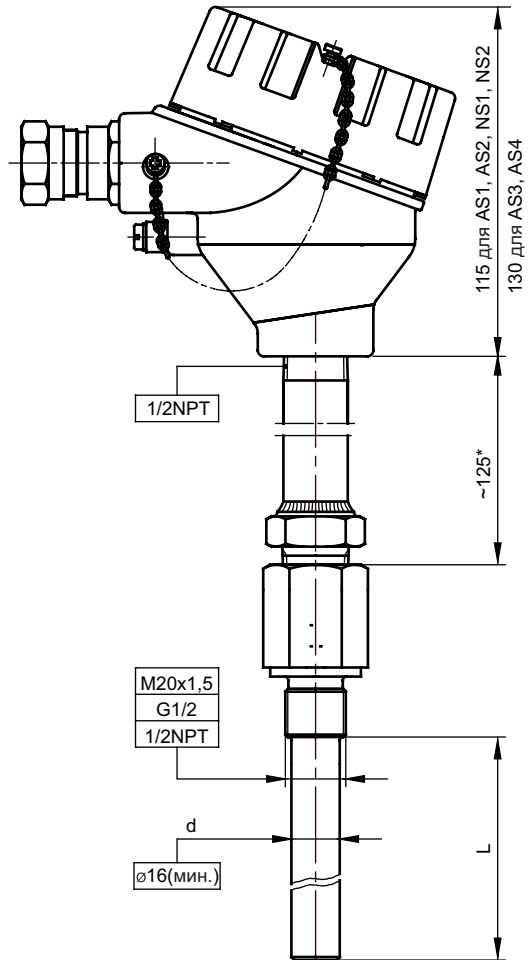
Измерительный контур: **2, 3, 4** провода для RTD; тип спая: **SO, SOA, SOB, SP** для TC

Тип преобразователя – настройки температуры: **TxBlock-(0÷100)°C***

Диаметр кабеля под кабельный ввод: **a** (3,2мм÷8,7мм), **b** – стандарт (6,1мм÷11,7мм), **c** (6,5мм÷14мм)

*Другие параметры по согласованию

** a=1 для Pt100, a=5 для Pt500, a=10 для Pt1000



Пример заказа:

TOPSWG-Exd-AS1-350/18-1/2NPT-1B-2-a
APTTSWG-Exd-NS2-570/16-G1/2-2-SO-Tx-0÷300)°C-b

Термопреобразователи с головкой, со сменным чувствительным элементом в исполнении Exd **TOPI-Exd, TTKI-Exd, TTJI-Exd**

Технические параметры

Диапазон измерений температуры/ преобразующий элемент

-20÷550°C	Pt100	кл. В
-40÷700°C	J	кл. 2
-40÷900°C	K	кл. 2

Чувствительный элемент - стр. 144

- схема 2-, 3-, 4-проводная (для Pt100)
- схема 2-, 3-проводная (для 2xPt100)
- длина элемента L+42 мм

Оболочка

- материал оболочки 1.4541 (J); 1.4571 (Pt); 2.4816 (K)
- диаметр [мм]: Ø3, 4.5, 6, 8 для J,K; Ø3, 6 для RTD
- длина L [мм]: мин.100

Головка - стр. 159

- алюминиевая
- XD-AD (AS1 – один ввод, AS2 – два ввода),
- алюминиевая, крышка со стеклом
- XD-AD (AS3 – один ввод, AS4 – два ввода),
- нержавеющая головка
- XD-SD (NS1 – один ввод, NS2 – два ввода),
- кабельный ввод: ATEX II 2 GD; ATEX I M2; IP 66÷68
- диаметр кабеля: 3÷14,3 мм (стандарт 6,1÷11,7)

Конструктивное исполнение

- Exd согл. ATEX
- Сертификат испытания типа: **WE KDB 08ATEX135**
- Ex II 2 GD Ex d IIC T6; Ex tD A21 IP68 T85°C

Опции

- Pt500, Pt1000, T, N
- Pt100: кл. А -50÷400°C, кл. АА 0÷150°C; TC: кл. 1

Дополнительное оснащение

- преобразователи температуры - стр. 162÷174
- дисплей LPI-02 (головка AS3 или AS4) - стр. 161

Способ заказа

Датчик температуры

Одинарный без преобразователя: **без обозн.**

Двойной без преобразователя: **2**

Одинарный с преобразователем: **AP**

Чувствительный элемент Pt: **OP**

Fe-CuNi **TJ**; NiCr-NiAl **TK**

Cu-CuNi **TT**; NiCrSi-NiSi **TN**

Тип алюминиевой головки: **AS1, AS2, AS3, AS4** или нержавеющей: **NS1, NS2**

Глубина погружения L [мм]: **2000** или другой*

Диаметр оболочки: d [мм]: **6** или другой*

Тип и класс резистора: **aA**, aB**** или класс термоэлемента: **1, 2**

Измерительный контур: **2, 3, 4** провода для RTD; тип спая: **SO, SOA, SOB, SP** для TC

Тип преобразователя – настройки температуры: **TxBlock-(0÷100)°C***

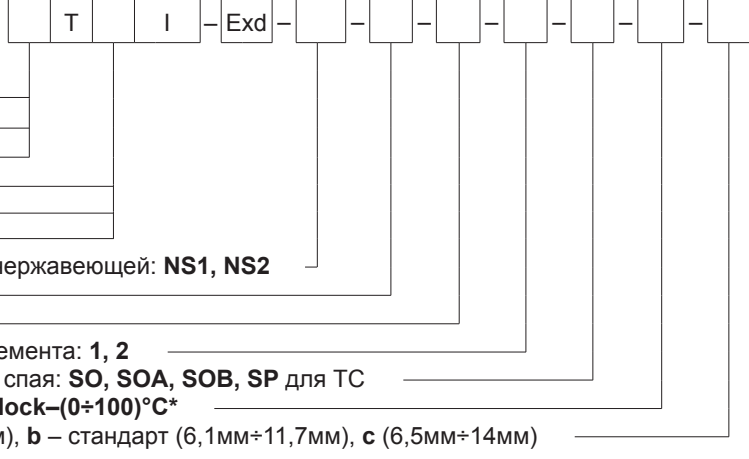
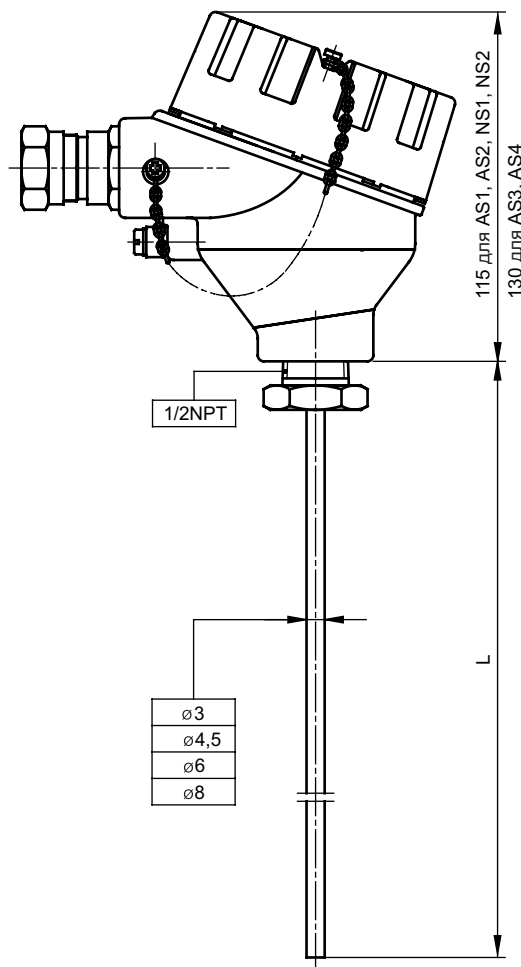
Диаметр кабеля под кабельный ввод: **a** (3,2мм÷8,7мм), **b** – стандарт (6,1мм÷11,7мм), **c** (6,5мм÷14мм)

*Другие параметры по согласованию

** a=1 для Pt100, a=5 для Pt500, a=10 для Pt1000

Пример заказа:

TOPI-Exd-AS3-500-6-1B-2-a
APTNI-Exd-AS1-800-6-SP-Tx-(0÷150)°C-b



Сменные чувствительные элементы для датчиков с головками в исполнении Exd **WP-Exd, WJ-Exd, WK-Exd**

Технические параметры

Диапазон измерений температуры/ преобразующий элемент

-20÷600°C	Pt100	кл. В
-40÷700°C	J	кл. 2
-40÷1200°C	K, N,	кл. 2
-40÷350°C	T	кл. 2

Корпус II, исполнение в оболочке: Макс. раб. темп.

диам. оболочек dс [мм]:	Ø3	Ø4,5	Ø6	Ø8
термопара Т mat.: 1.4541:	350°C	350°C	350°C	–
термопара (J) mat. 1.4541;	450°C	550°C	700°C	–
термопара N mat. INCONEL600:	900°C	1000°C	1200°C	1200°C
термопара К кат. INCONEL600:	900°C	1000°C	1200°C	1200°C
резистор Pt100 mat. 1.4541;	600°C	–	600°C	–
длина L [мм]: произвольная				

Конструктивное исполнение

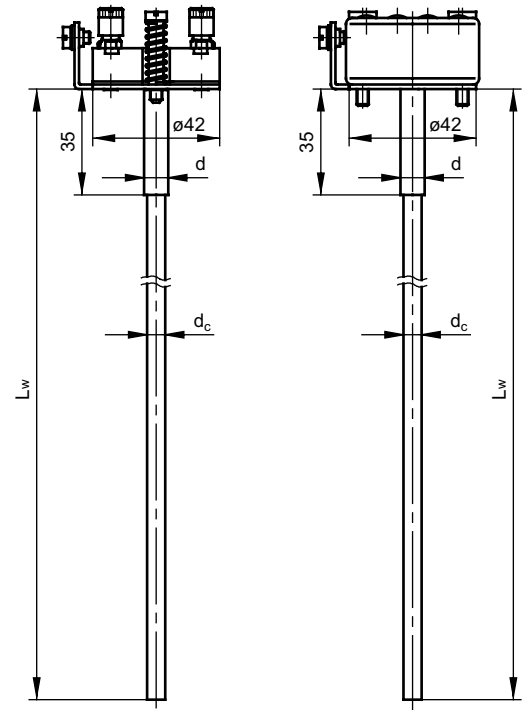
– исполнение для датчиков температуры в версии Exd производства Limatherm Sensor

Опции

- Pt500, Pt1000
- Pt100: кл. А -100÷450°C, кл. АА -50÷150°C; TC: кл. 1
- тип измерительного спая: SO, SP, SOA, SOB - стр.

Дополнительное оснащение

– преобразователи температуры - стр. 162÷174

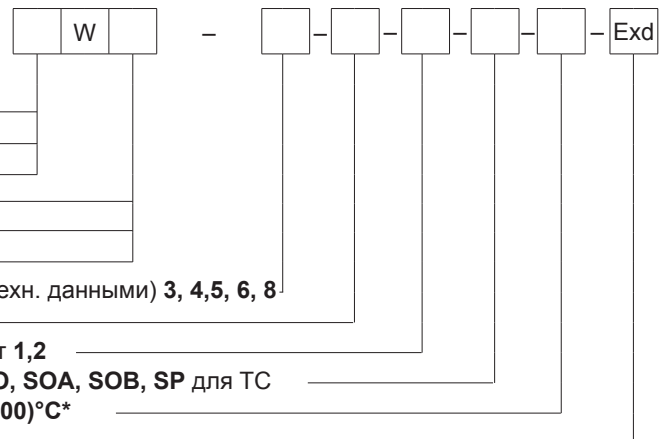


Диаметр dс в [мм]	Диаметр d в [мм]
Ø3	Ø6 ^{+0,06} _{-0,03}
Ø4,5	Ø6 ^{+0,06} _{-0,03}
Ø6	Ø8 ^{+0,06} _{-0,02}
Ø8	Ø10 ^{+0,06} _{-0,03}

Способ заказа

Датчик температуры

- Одинарный без преобразователя: **без обозн.**
- Двойной без преобразователя: **2**
- Одинарный с преобразователем: **AP**
- Резистор: **P1** для Pt100, **P5** для Pt500, **P10** для Pt1000
- Fe–CuNi **J**; NiCr–NiAl **K**
- Cu–CuNi **T**; NiCrSi–NiSi **N**
- Наружный диаметр чувствительного элемента dс: (в соотв. с техн. данными) **3, 4, 5, 6, 8**
- Длина чувствительного элемента L [мм]: **1000** или другая*
- Класс преобразующего элемента: резистор **A, B**; термоэлемент **1, 2**
- Измерительный контур: **2, 3, 4** провода для RTD.; тип спая: **SO, SOA, SOB, SP** для TC
- Тип преобразователя – настройки температуры: **TxBlock–(0÷100)°C***
- Для датчиков с взрывозащищенной оболочкой



Пример заказа:

WP1-6-500-A-3-Exd
APWK-3-1000-1-SO-TxBlock-(0÷300)°C-Exd

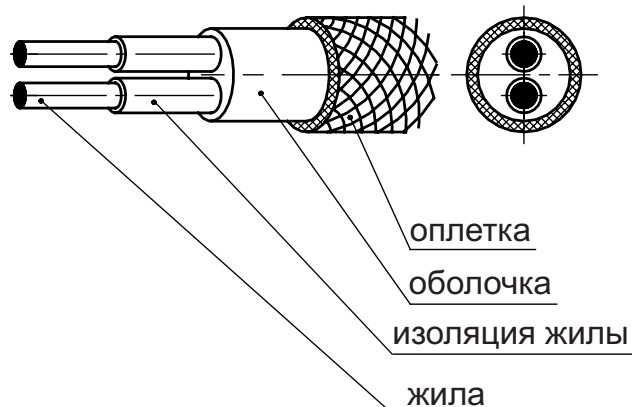
R

Компенсационные провода

Технические параметры

Характеристика

- активное сопротивление изоляции: мин. 10 МΩ x км
- диапазон исполнения до 25 пар
- испытание напряжением 1000В
- состав и цвета проводов согл. EU IEC 584-3
провода изготовлены в соотв. с нормой IEC
производятся как компенсационные (вторая буква в
обозначении С) или удлиняющие (вторая буква Х).
- удлиняющие провода изготавливаются
из тех же самых материалов, как и термоэлемент,
однако более дешевым способом, с более низким классом
погрешности измерения температуры, являются компенсац
онные провода,
которые изготавливаются из материалов-заменителей.



Способ заказа

Компенсационный провод

Тип провода и тип термоэлемента:

К, компенсационный провод: **KCA; KCB**

К, удлиняющий провод: **KX**

Ж, удлиняющий провод: **JX**

R/S, компенсационный провод: **RC/SC**

T, удлиняющий провод: **TX**

V, компенсационный провод: **BC**

E, удлиняющий провод: **EX**

N, компенсационный провод: **NC**

N, удлиняющий провод: **NX**

Изоляция жилы: Поливинил (-20÷105°C): **Yc**

Силикон (-50÷200°C): **Si**

Тефлон (-50÷260°C): **F**

Стекловолокно (-50÷400°C): **Ws**

Тип жилы: Проволока: **D**

Кабель: **L**

Оболочка: Поливинил (-20÷105°C): **Yc**

Силикон (-50÷200°C): **Si**

Тефлон (-50÷260°C): **F**

Стекловолокно (-50÷400°C): **Ws**

Оплетка: Отсутствует: **без обозн.**

Из медной луженой проволоки: **ek**

из стальной проволоки: **u**

Количество пар проводов: **1÷25x**

Сечение жилы: 0,22 мм²: **2x0,22**

0,50 мм²: **2x0,50**

0,75 мм²: **2x0,75**

1,00 мм²: **2x1,00**

1,50 мм²: **2x1,50**

Состав и цвета проводов согл. EU IEC 584-3

Тип	Компенсационный	Удлиняющий	Состав металла		Цвет оболочки	
			Жила +	Жила –	Жила +	Жила –
T		TX	Cu	CuNi	Коричневый	Белый
J		JX	Fe	CuNi	Черный	Белый
E		EX	NiCr	CuNi	Фиолетовый	Белый
K		KX	NiCr	NiAl	Зеленый	Белый
K	KCA		Fe	410 Alloy	Зеленый	Белый
N		NX	Nicrosil	Nisil	Розовый	Белый
R	RCA		Cu	11 Alloy	Оранжевый	Белый
S	SCA		Cu	11 Alloy	Оранжевый	Белый
B	BC		Cu	Cu	Серый	Белый

Вилки и разъемы

Технические параметры

Вилка SMPW-*–М

мини-вилка для термоэлектрических датчиков
рабочая температура вилки: $-20 \div 220^{\circ}\text{C}$
диаметр провода макс. $\varnothing 4$ мм
* тип термопары: J, K, N, R, S, T, B



Разъем SMPW-*–F

мини-разъем для термоэлектрических датчиков
раб. температура разъема: $-20 \div 220^{\circ}\text{C}$
диаметр провода макс. $\varnothing 4$ мм
* тип термопары: J, K, N, R, S, T, B

Вилка OSTW-*–М

стандартная вилка для термоэлектрических датчиков
рабочая температура вилки: $-20 \div 220^{\circ}\text{C}$
диаметр провода макс. $\varnothing 8$ мм
* тип термопары: J, K, N, R, S, T, B



Разъем OSTW-*–F

стандартный разъем для термоэлектрических датчиков
раб. температура разъема: $-20 \div 220^{\circ}\text{C}$
диаметр провода макс. $\varnothing 8$ мм
* тип термопары: J, K, N, R, S, T, B

Вилка FFA.1S

вилка LEMO для датчиков
раб. температура вилки: $-50 \div 250^{\circ}\text{C}$
диаметр провода – макс. $\varnothing 6$ мм



Разъем PCA.1S

разъем LEMO для датчиков
раб. температура разъема: $-50 \div 250^{\circ}\text{C}$
диаметр провода макс. $\varnothing 6$ мм

Вилка MTP–U–М.

мини-вилка для датчиков сопротивления
рабочая температура вилки: $-20 \div 220^{\circ}\text{C}$
диаметр провода макс. $\varnothing 4$ мм



Разъем MTP–U–F

мини-разъем для датчиков сопротивления
раб. температура разъема: $-20 \div 220^{\circ}\text{C}$
диаметр провода макс. $\varnothing 4$ мм

Защитная оболочка **OC**

Технические параметры

Материал*

Керамика: муллит 610 или корунд 799 согл. PN-EN-60672:2002, а также монокристалл SAP

Свойства/ сорт	610	799	SAP
Содержание Al_2O_3 [%]	60	99,7	99,999
Плотность [г/см ³]	2,6	3,7	3,98
Прочность на изгиб [МПа]	120	300	—
Стойкость к измен. темп. [К]	150	150	нестойкая
Теплопроводность [Вт/МхК]	10	25	33,5
Твердость по Моосу	8	9	9
Темп. примен. [°C]	1400	1700	2000

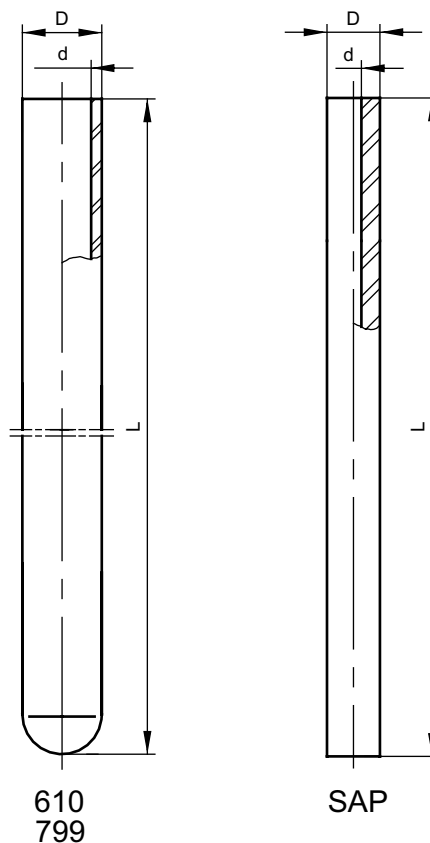
Размер*

D/d	5/3	6/4	8/5	10/6	15/10	24/18(19)
610	—	—	—	x	x	x
799	x	x	x	x	x	x
L _{max}	520	1430		2030		

SAP

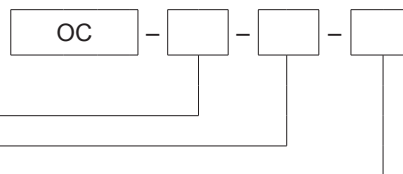
D/d	4,8/3,4	8/5	10/3
L _{max}	180 ÷ 1645	370 ÷ 1500	430 ÷ 1320

*Другие параметры по согласованию



Способ заказа

Оболочка



Размер оболочки D [мм]: **15** или другой

Материал: **799** или другой

Длина оболочки L [мм]: **1030** или другая

Пример заказа:

Оболочка OC-10-799-1030

Муфта для приваривания **MP, MS**

Технические параметры

Материал*

Кислотоустойчивая сталь 1,4541
Углеродистая сталь 15 НМ

Размер*

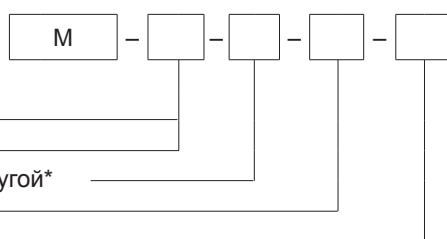
Резьба D M20x1,5 мм, G½
длина L [мм]: 50÷200

Исполнение

прямое: MP
угловое (45°): MS

Способ заказа

Муфта



Прямая: **P**

Угловая: **S**

Размер резьбы D: **M20x1,5** или другой*

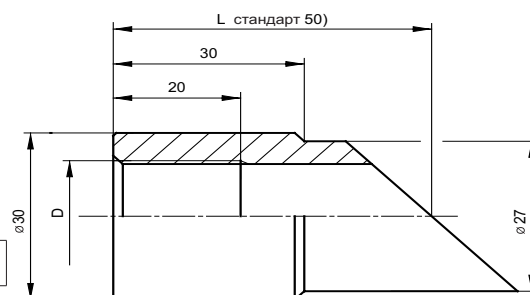
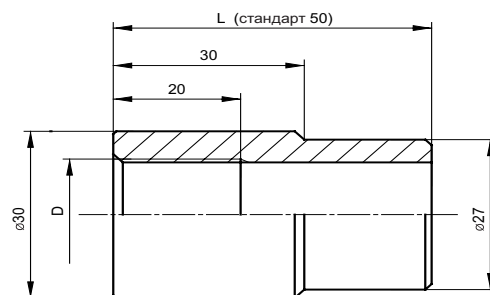
Длина L [мм]: **50**

Материал: **1.4541, 15 НМ**

*Другие параметры по согласованию

Пример заказа:

Муфта MP-50-15HM



Оболочка датчика **OS-1, OS-2**

Технические параметры

Материал*

Кислотоустойчивая сталь 1,4541 согл. PN-EN
10088

Макс. раб. температура на воздухе 800°C

Размер*

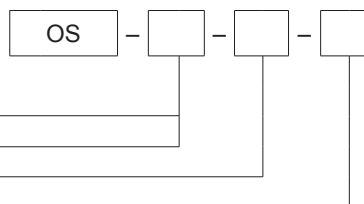
D	4	5	6	8	9	10	11	12	15
g	0,4	0,5	0,5	0,6	1	1,5	2	1,5	2
L [мм]:	50÷2000								

Длина оболочки L [мм] = 5÷2000

*Другие параметры по согласованию

Способ заказа

Оболочка



Прямая оболочка: **1**

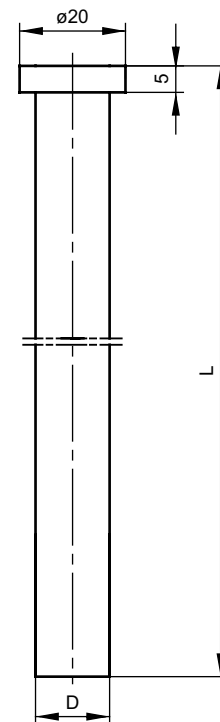
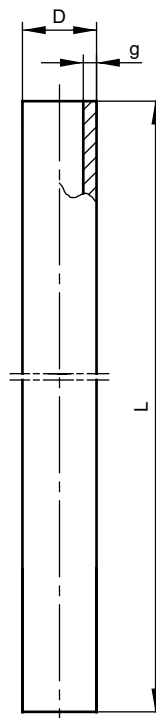
Оболочка с фланцем: **2**

Размер трубы D [мм]: **6** или другая

Длина оболочки L [мм]: **100** или другая

Пример заказа:

Оболочка OS-1-9-250



Оболочка датчика OS-3

Технические параметры

Материал*

Жаропрочная сталь 1.4841
Жаростойкая 1.4762; 15Cr25Ti

Размер*

Сорт	Dxg			
	10x1	15x2	20x2	22x2
1.4841	X	X	X	X
1.4762	-	X	-	X
15Cr25T	-	-	X	X

Длина оболочки L [мм] = 200÷3000

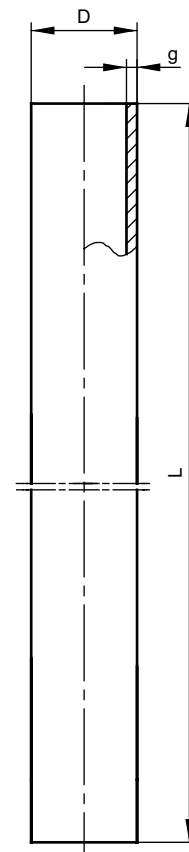
*Другие параметры по согласованию

Способ заказа

Оболочка



Размер трубы D [мм]: **20** или другой
Длина оболочки L [мм]: **1000** или другая
Материал: **1.4841** или другой



Пример заказа:

Оболочка OS-3-10-300-1.4841

Оболочка датчика OS-4

Технические параметры

Материал*

Кислотоустойчивая сталь 1.4541

Размер*

D	16				20	
	8	9	10	11	12	14
d	6,8	7	7	7	8,8	10
d ₁	6,8	7	7	7	8,8	10

Длина оболочки L [мм] = 50÷2000

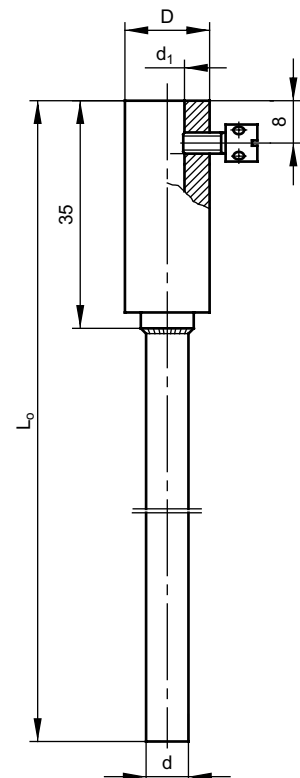
*другая по согласованию

Способ заказа

Оболочка



Размер трубы d [мм]: **12** или другой
Длина оболочки L_o [мм]: **500** или другая



Пример заказа:

Оболочка OS-4-10-100

Защитная гильза **OG**

Технические параметры

Материал*

Кислотоустойчивая сталь 1.4541

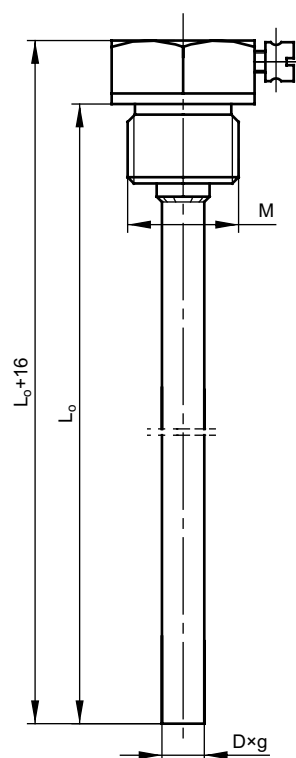
Размер*

Резьба M: G1/4, G3/8, G1/2, G3/4
M14 x 1,5; M16 x 1,5; M18 x 1,5;
M20 x 1,5; M27 x 2

M _{min}	G1/4		M16	M20		
D	8	9	10	11	12	14
g	0,6	1,0	1,5	2	1,5	2

Длина оболочки L_o [мм] = 50÷2000

*Другие параметры по согласованию



Способ заказа

Оболочка



Размер трубы D [мм]: **11** или другой
Размер резьбы M: **M20x1,5** или другой
Длина оболочки L [мм]: **100** или другая

Внимание!

Чтобы приспособить оболочку к имеющемуся датчику с длиной L, $L_o = L - 14$

Пример заказа:

Оболочка OG-8-G¹/₂-60

Защитная гильза OSG

Технические параметры

Материал*

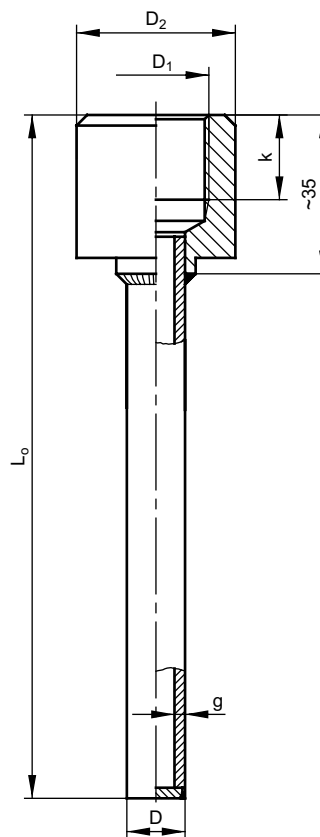
Кислотоустойчивая сталь 1.4541

Размер*

D x g	D ₁	D ₂	k
8 x 0,6 9 x 1 10 x 1,5 11 x 2 12 x 1,5 14 x 2 15 x 2	M10 x 1 M12 x 1 (1,5)	18	12
	G ¹ / ₄ M14 x 1,5	20	12
	M16 x 1,5 G ³ / ₈	25	16
	M18 x 1,5 M20 x 1,5 G ¹ / ₂	30	16
	M27 x 2 G ³ / ₄	36	20

Длина оболочки L₀ [мм] = 50±2000

*Другие параметры по согласованию



Способ заказа

Оболочка



Размер трубы D [мм]: **15** или другой

Размер резьбы D₁: **G¹/₂** или другой

Длина оболочки L₀ [мм]: **700** или другой

Пример заказа:

Оболочка OSG-10-M12x1-50

Защитная гильза OGG

Технические параметры

Материал*

Кислотоустойчивая сталь 1.4541

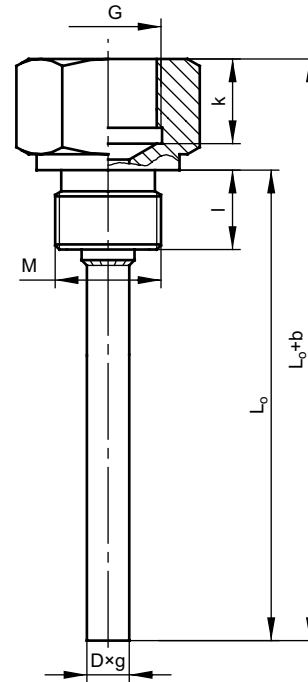
Размер*

D x g	G	k	M _{min}	SW	l	b
8 x 0,6 9 x 1 10 x 1,5 11 x 2 12 x 1,5 14 x 2 15 x 2	M10 x 1	11	M15 x 1,5 G 3/8	24	15	15
	M12 x 1(1,5)					18
	G 1/4 M14 x 1,5	14	M18 x 1,5	27	15	18
	M16 x 1,5 G 3/8	14	M20 x 1,5 G 1/2	27	15	18
	M18 x 1,5 M20 x 1,5 G 1/2	16	M27 x 2 G 3/4	36	20	29

Длина оболочки L_o [мм] = 50±2000

Размер для G ≥ M по согласованию

*другие параметры по согласованию



Способ заказа

Оболочка



Размер трубы D [мм]: **14** или другой

Размер резьбы M: **M20x1,5** или другой

Размер резьбы G: **G 1/4** или другой

Длина оболочки L_o [мм]: **150** или другой

Пример заказа:

Оболочка OGG-12-M20x1,5-G 1/2-100

Внимание!

При заказе оболочки для имеющегося датчика с глубиной погружения L, L_o = L - 20 для G ≥ M18 x 1,5

L_o = L - 16 для M12 x 1 < G < M18 x 1,5

L_o = L - 13 для G = M10 x 1

Фланцевая защитная гильза **OTG**

Технические параметры

Материал*

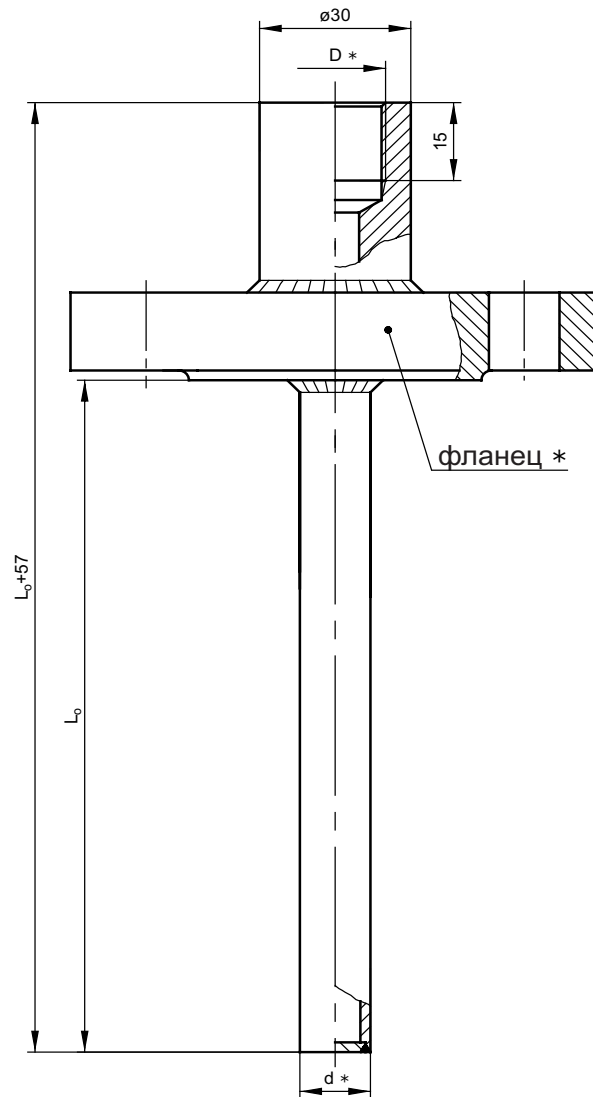
Кислотоустойчивая сталь 1.4541

Размер*

d x g	D
	M12 x 1(1,5) G ¹ / ₄
8 x 0,6	
9 x 1	M14 x 1,5
10 x 1,5	M16 x 1,6
11 x 2	G ³ / ₈
12 x 1,5	M18 x 1,5
14 x 2	M20 x 1,5
15 x 2	G ¹ / ₂ ¹ / ₂ NPT

Другой размер фланца по согласованию
Длина оболочки L_o [мм] = 50÷2000

*другие параметры по согласованию



Способ заказа

Оболочка



Размер трубы d [мм]: **10** или другой

Размер фланца: **DN20 PN16** или другой

Размер резьбы D [мм]: **M18x1,5** или другой

Длина оболочки L_o [мм]: **300** или другой

Пример заказа:

Оболочка OTG-10x1,5-DN25PN40B1-G1/2-200

Внимание!

Чтобы приспособить оболочку к имеющемуся датчику с длиной L, L_o = L - 55

Защитная гильза SW

Технические параметры

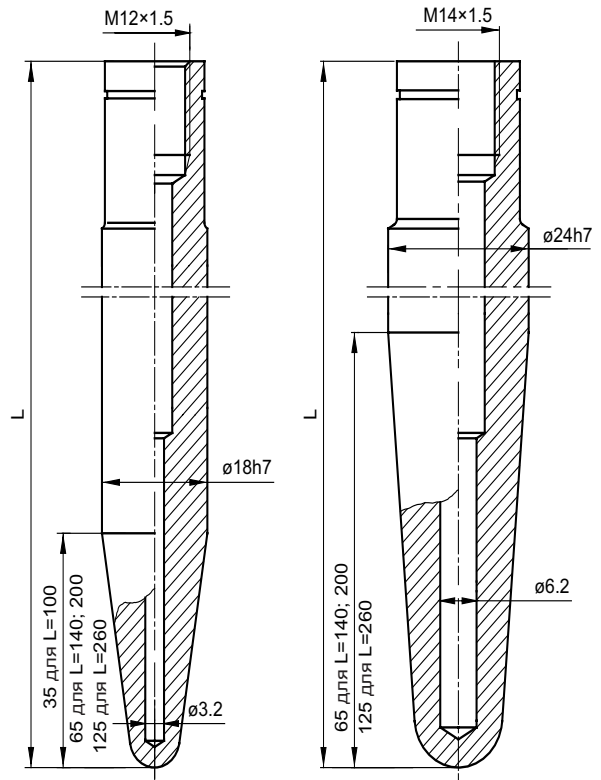
Материал*

Кислотоустойчивая тянутая сталь 1.4541 или 1.4571
Конструкционная ковкая сталь для работы при повышенной темп.
1.7335 или 1.7380

Допустимая нагрузка на оболочку:

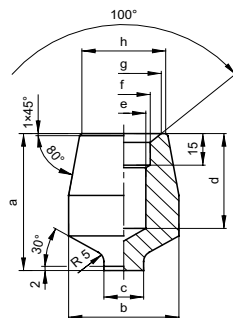
Тип	Материал	Длина L [мм]	Допустимая нагрузка				
			Пар и газ		Вода		
			T [°C]	p [МПа]	T [°C]	p [МПа]	
AM-0332	1.7335	100	540	15,7	370	44,1	
		140, 200		13,8			
	1.7380	100, 140	570	13,4			
		200		11,5			
	1.4541 1.4571	100, 140	500	15			30,0
		200		15*			
AM-0333	1.7335	100, 140	500	22,0	370	44,1	
		200, 260	540	13,8			
	1.7380	140, 200	540	22,0			
		260	570	11,5			
	1.4541 1.4571	140	500	20			35,0
		200, 260		20*			

Параметры для потоков: вода – 5 м/сек, пар – 60 м/сек * – 25 м/сек



гильза AM-0332

гильза AM-0333



исполнение	a	b	c	d	e	f	g	h
AM-0862-18	55	ø40	ø12	40	ø14	ø18H8	ø28	ø30
AM-0862-24	65	ø50	ø18	45	ø20	ø24H8	ø34	ø38

Патрубок для приваривания AM-0862

Способ заказа

Оболочка



Тип Ø18: **AM0332**

Ø24: **AM0333**

Материал, напр.: **1.4541** или другой

Длина L [мм]: **140** или другая

Без патрубка для приваривания: **без обозн.**

Дополнительный патрубок для приваривания: **KS**

Пример заказа:

гильза SW-AM0333-1.4541-140-KS

S

Крепежные элементы для преобразователей

Технические параметры

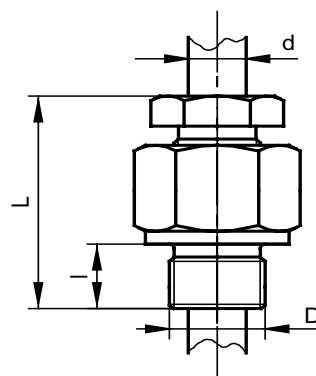
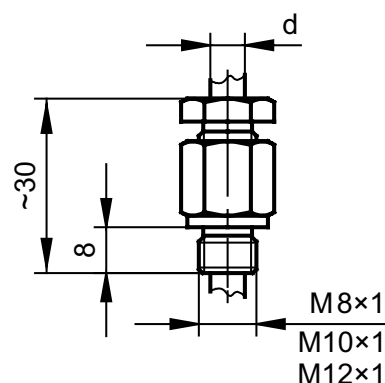
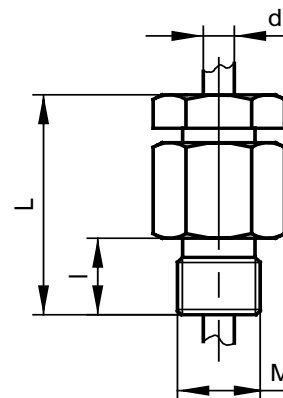
Описание

Резьбовые и зажимные крепежные элементы являются дополнительным оснащением для термопреобразователей, не имеющих резьбовых соединений и фланцев. Они служат для крепления датчиков в местах измерения и сконструированы таким образом, что позволяют на их крепление в любом месте оболочки, т.е. позволяют погружать датчик в измеряемую среду на произвольную глубину. Резьбовые крепежные элементы обеспечивают герметичность при давлении не более 0,1 МПа.

UG-1 резьбовое крепление		
Материал: сталь А10 луженая		
Уплотнение: керамический шнур		
Тип	Резьба	d (мм)
UG-1-6	M16x1,5	6,0
UG-1-8	M16x1,5	8,0
UG-1-12	M20x1,5	12,0
UG-1-15	M24x2	15,0
UG-1-20	M30x2	20,0

UG-3 резьбовое крепление		
Материал: кислотоустойчивая сталь 1.4541		
Уплотнение: кольцо из стали 1.4541		
Тип	Резьба	d (мм)
UG-3-1; 1,5; 2	M8x1	1; 1,5; 2,0
UG-3-3	M10x1	3,0
UG-3-45		4,5
UG-3-6		6,0
UG-3-8	M12x1	8,0

UG-8 резьбовое крепление				
Материал: кислотоустойчивая сталь 1.4541				
Уплотнение: кольцо из стали 1.4541				
d	D	L	l	SW
Ø6	M20x1,5 G½	50	15	30
Ø8				
Ø10				
Ø12	M27x2 G¾	55	20	36
Ø14				
Ø15				



Способ заказа

Резьбовое крепление



Тип крепежа: **1, 3, 8**

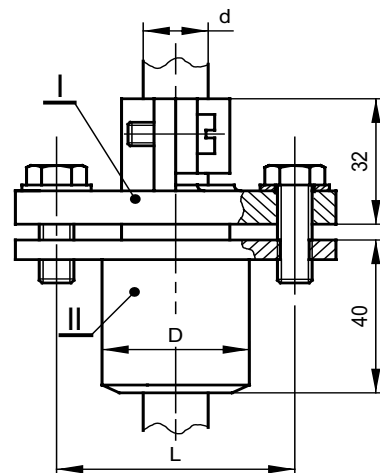
Диаметр трубы d [мм]: **6** или другой

Размер резьбы D: **G½** или другой

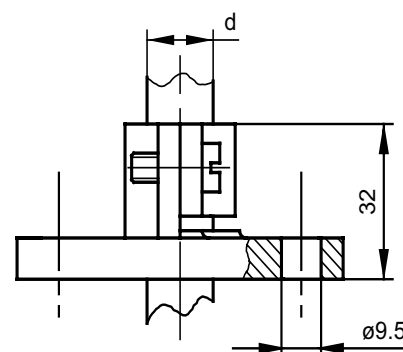
Крепежные элементы для преобразователей

Технические параметры

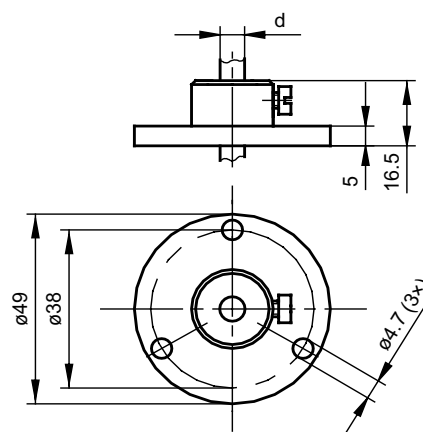
UZ-11 зажимное крепление			
Материал: фланец I – литая сталь L II 600, фланец II – сталь St3S			
Уплотнение: тефлоновое кольцо PTFE – для 200°C на воздухе Опция: керамический шнур – для 650°C на воздухе – тип UZ-11T			
Тип	L (мм)	d (мм)	D (мм)
UZ-11-15	55	16	35
UZ-11-22	70	23	40
UZ-11-32		33	50



UZ-21 зажимное крепление			
Материал: фланец – литая сталь L II 600 хомут – литая сталь L II 600			
Тип	Диаметр оболочки	L (мм)	d (мм)
UZ-21-15	Ø15	55	16
UZ-21-22	Ø22	70	23
UZ-21-32	Ø32	70	33
UZ-21-26-29	Ø26-29	70	29



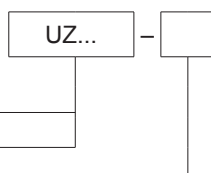
UZK-1 фланцевое крепление	
Материал: алюминий (никелированный)	
Способ крепления: винт-саморез ST 4,8x9,5 – C – Z согл. PN-EN ISO 7049:1999	
На трубу d [мм] = 6, 8	



Способ заказа

Крепление

Зажимное: **UZ-21, UZ-11, UZ-11T**
Фланцевое: **UZK-1** только d [мм] 6÷10
Диаметр трубы d [мм]: **22** или другой



Пример заказа:

Зажимное крепление UZ-11-22

Головки для датчиков

Технические параметры

МАЗ

материал корпуса и крышки: алюминиевый сплав
покрытие: лак-креодур
раб. температура:
-40÷100°C уплотнительные прокладки из маслостойкой резины
-40÷150°C силиконовые уплотнительные прокладки
внутренний размер: Ø25 x 22 мм
присоединительное отверстие: M10x1



NAА

материал корпуса и крышки: алюминиевый сплав
покрытие: полиэфирный лак
раб. температура:
-40÷100°C уплотнительные прокладки из маслостойкой резины
-40÷150°C силиконовые уплотнительные прокладки
внутренний размер: Ø42 x 28 мм
присоединительное отверстие: M24x1,5;



BA

материал корпуса и крышки: алюминиевый сплав
покрытие: полиэфирный лак
раб. температура:
-40÷100°C уплотнительные прокладки из маслостойкой резины
-40÷150°C силиконовые уплотнительные прокладки
внутренний размер: Ø42 x 24 мм
присоединительное отверстие: M24x1,5; Ø15,8; M12x1; M20x1,5, G½



DAА

материал корпуса и крышки: алюминиевый сплав
покрытие: лак-креодур
раб. температура:
-40÷100°C уплотнительные прокладки из маслостойкой резины
-40÷150°C силиконовые уплотнительные прокладки
внутренний размер: Ø56 x 22 мм или Ø42 x 40 мм
присоединительное отверстие: Ø22,5; Ø32,5 мм



NS

материал корпуса и крышки: полиамид (PA) или Noryl (PPO)
раб. температура: 80°C (PA) или 130°C (PPO)
внутренний размер: Ø42 x 25 мм
присоединительное отверстие: M12x1(PA); M24x1,5 (PPO)



Головки для датчиков

Технические параметры

DANAWwin

крышка со стеклом
покрытие: полиэфирный лак
раб. температура:
-40÷80°C
высота головки: ~114 мм
отверстие под оболочку M24x1,5



BEG

материал корпуса и крышки: нерж. сталь 1.4541
раб. температура:
-40÷100°C уплотнительные прокладки из маслостойкой резины
-40÷150°C силиконовые уплотнительные прокладки
высота головки: 82 мм
отверстие под оболочку M24x1,5



DAAW

материал корпуса и крышки: алюминиевый сплав
покрытие: полиэфирный лак
раб. температура:
-40÷100°C уплотнительные прокладки из маслостойкой резины
-40÷150°C силиконовые уплотнительные прокладки
высота головки: 127 мм
отверстие под оболочку Ø22,5, Ø32,5 мм



DANAW

материал корпуса и крышки: алюминиевый сплав
покрытие: лак-креодур
раб. температура:
-40÷100°C уплотнительные прокладки из маслостойкой резины
-40÷150°C силиконовые уплотнительные прокладки
высота головки: 114 мм
отверстие под оболочку M24x1,5



XD-I80win

материал корпуса и крышки: алюминиевый сплав
крышка со стеклом
покрытие: полиэфирный лак
раб. температура: -40÷80°C
силиконовая уплотнительная прокладка
размер: Ø90 x 110 мм
отверстие под оболочку ½NPT



Головки для датчиков

Технические параметры

XE-DANA

материал корпуса и крышки: алюминиевый сплав; <6% Mg
покрытие: полиэфирный лак
имеют внутри и снаружи заземл. зажим
раб. температура: -40÷100°C
высота: ок. 83 мм
отверстие под оболочку M24x1,5
отверстие под дроссель: M20 x 1,5 (стандарт без дросселя)
сертификат: FTZU 03 ATEX 0073 U



XE-DANAW

материал корпуса и крышки: алюминиевый сплав; <6% Mg
покрытие: полиэфирный лак
имеют внутри и снаружи заземл. зажим
высокая крышка для крепления преобразователя
раб. температура: -40÷100°C
высота: ок. 114 мм
отверстие под оболочку M24x1,5
отверстие под дроссель: M20 x 1,5 (стандарт без дросселя)
сертификат: FTZU 03 ATEX 0073 U



XE-DAND

материал корпуса и крышки: алюминиевый сплав; <6% Mg
покрытие: полиэфирный лак
имеют внутри и снаружи заземл. зажим
раб. температура: -40÷100°C
высота: ок. 83 мм
отверстие под оболочку M24x1,5
2 отверстия под дроссель: M20 x 1,5 (стандарт без дросселя)
сертификат: FTZU 04 ATEX 0264 U



XE-DANDW

материал корпуса и крышки: алюминиевый сплав; <6% Mg
покрытие: полиэфирный лак
имеют внутри и снаружи заземл. зажим
раб. температура: -40÷100°C
высота: ок. 114 мм
отверстие под оболочку M24x1,5
2 отверстия под дроссель: M20 x 1,5 (стандарт без дросселя)
сертификат: FTZU 04 ATEX 0264 U



XD-AD

материал корпуса и крышки: алюминиевый сплав; <6% Mg
покрытие: лак-креодур
имеют внутри и снаружи заземл. зажим
раб. температура: -40÷100°C
высота: ок. 115 мм
отверстие под оболочку 1/2NPT
отверстие под дроссель: M20 x 1,5 (стандарт без дросселя)
сертификат: FTZU 03 ATEX 0074 U



XD-ADwin

материал корпуса и крышки: алюминиевый сплав; <6% Mg
крышка со стеклом
покрытие: лак-креодур
имеют внутри и снаружи заземл. зажим
раб. температура: -40÷85°C
высота: ок. 130 мм
отверстие под оболочку 1/2NPT
отверстие под дроссель: M20 x 1,5 (стандарт без дросселя)
сертификат: FTZU 03 ATEX 0074 U



Цифровой дисплей в головке LPI -01

Технические параметры

Характеристика

- используется в термопреобразователях с головкой тип DANAWwin
- дисплей LED, 4 цифры высотой 9,5 мм
- экран дисплея 30 x 14 мм
- дисплей можно запрограммировать с клавиатуры
- настроечные параметры: ноль, предел, десятичная точка
- степень защиты корпуса IP20
- высвечиваемые единицы: C°, F°, K°, %, 4s значения, 2 s единицы
- взаимодействие с протоколом HART

Сигнал вход/выход

4÷20 мА

Питание

10÷30В DC

Диапазон программирования / высвечивания

-1999÷9999

Падение напряжения

3,3В при 4 мА; 3,7В при 20 мА

Точки установки

ноль 4 мА
предел 20 мА

Макс. погрешность измерения

0,1% диапазона и +/- 1 цифра

Температурный дрейф

20 ppm/°C при темп. 20°C

Подключение к электропитанию

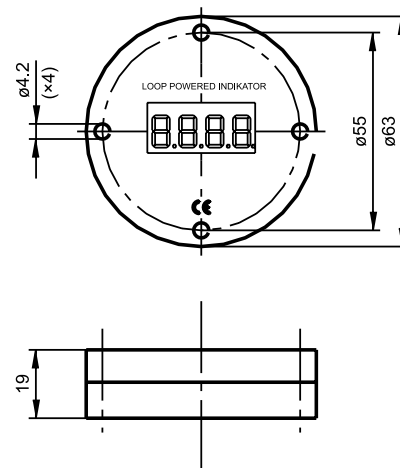
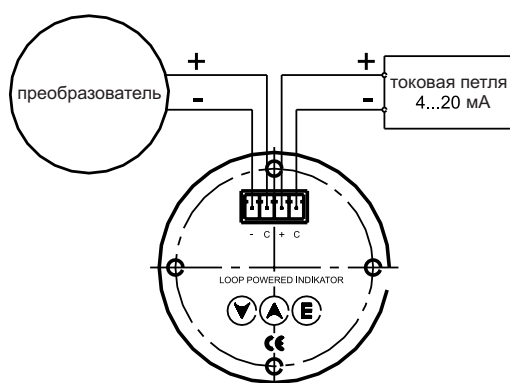
2-проводная схема <1 мм²

Размер [мм]

Ø64 x 19

Рабочие условия

- темп. окружающей среды: -20÷80°C
- влажность: 25 до 95% RH без конденсации
- температура хранения: -30÷80°C



Способ заказа

Цифровой дисплей

LPI-01

Диапазон измерений, напр. (0 ÷100)°C

Пример заказа:

Цифровой дисплей LPI-01 –(0 ÷100)°C

Цифровой дисплей в головке LPI-02

Технические параметры

Характеристика

- используется в термопреобразователях с головкой тип XD–ADwin
- дисплей LED, 4 цифры высотой 9,5 мм
- экран дисплея 30 x 14 мм
- дисплей можно запрограммировать с клавиатуры
- настроечные параметры: ноль, предел, десятичная точка
- степень защиты корпуса IP-20
- степень защиты корпуса IP20
- высвечиваемые единицы: C°, F°, K°, %, 4s значения, 2 s единицы
- взаимодействие с протоколом HART

Сигнал вход/выход

4÷20 мА/24В (10 – 30В)

Питание

10÷30В DC

Диапазон программирования / высвечивания

-1999÷9999

Падение напряжения

3,3В при 4 мА; 3,7В при 20 мА

Точки установки

ноль 4 мА
предел 20 мА

Макс. погрешность измерения

0,1% диапазона и +/- 1 цифра

Температурный дрейф

20 ppm/°C при 20°C

Подключение к электропитанию

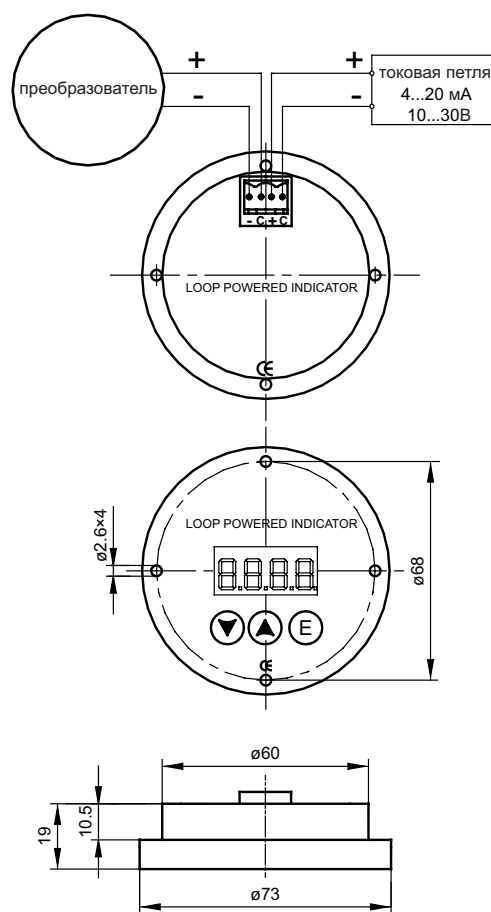
2-проводная схема <1 мм²

Размер [мм]

Ø73 x 19

Рабочие условия

- темп. окружающей среды: -20÷80 °C
- влажность: 25 до 95% RH без конденсации
- температура хранения: -30÷80°C



Способ заказа

Цифровой дисплей

LPI-02

Диапазон измерений, напр. (0 ÷100)°C

Пример заказа:

Цифровой дисплей LPI-02 –(0 ÷100)°C

Преобразователи температуры **APAQ-HRF/HRFX, APAQ-LR**

Технические параметры

Характеристика

- аналоговые преобразователи
- монтаж в головке В: APAQ-HRF/HRFX
- монтаж на шине 35 мм: APAQ-LR
- преобразователь сопротивление / ток
- мануальная линеаризация вых. сигнала по отношению к температуре
- искробезопасная версия APAQ-HRFX, ATEX II 1G Ex ia IIB T4 / T5 / T6

Вход

Pt100, 3-проводной

Выход

4÷20 мА

Ток датчика

~ 1,1 мА

Диапазон измерений

-50÷550°C, с шагом 50°C, 100°C, 150°C, 200°C, 300°C, 400°C, 500°C

Регулировка начальной точки

-50÷50°C

Точность преобразования

0,2% диапазона

Время реакции

0,2 сек

Гальваническая изоляция

отсутствует

Макс. активное сопротивление проводов

15Ω на провод

Соединение проводов

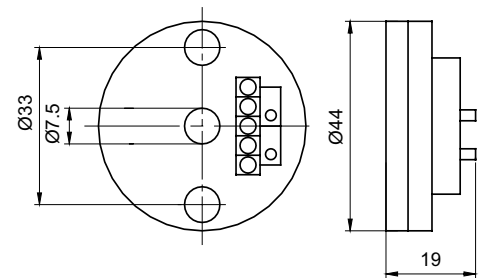
< 2,5 мм²

Питание

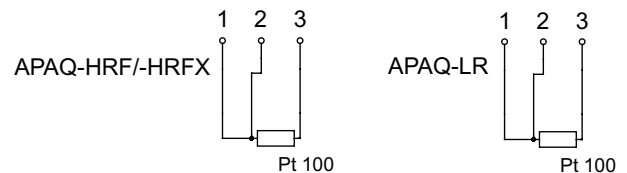
6,5÷32В DC, 8,5÷30В DC версия Ex

Рабочие условия

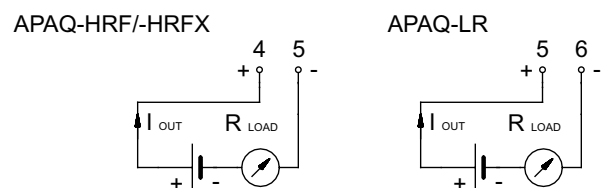
- температура: -40÷85°C, -20÷70°C для APAQ-LR
- влажность: до 95% RH без конденсации



Входные присоединения



Выходные присоединения



Способ заказа

Преобразователь температуры

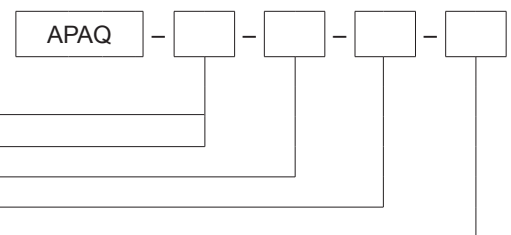
На шине 35 мм: **LR**

Версия с головкой: **HRF**

Версия Ex для HRF: **HRFX**

Диапазон измерений **(0÷300)°C** или другой

С адаптером для монтажа на шине 35 мм для APAQ HRF и HRFX: **A**



Пример заказа:

Преобразователь **APAQ-HRF-(0÷300)°C-A**

Преобразователи температуры **APAQ-HCF/HCFX, APAQ-LC**

Технические параметры

Характеристика

- преобразователи с аналоговой настройкой
- монтаж в головке В: APAQ-HCF/HCFX
- монтаж на шине 35 мм: APAQ-LC
- преобразователь напряжение /ток
- мануальная линейаризация вых. сигнала по отношению к напряжению
- искробезопасная версия APAQ-HCFX, II 1G, Ex ia IIB T4-T6

Вход / диапазон измерений

Вход ТС	Диапазон	Мин. настройка
J	0÷950	170°C
K	1370	220°C
L	900	165°C
N	1300	290°C
T	400	200°C
Напряжение	0÷50 мВ	10

Полное сопротивление на входе

> 5 MW

Выход

4÷20 мА

Диапазон измерений

0÷50 мВ; мин. 10 мВ

Регулировка начальной точки

10% от шага диапазона

Точность преобразования

0,5÷1% предела; компенсация эталонных спаев ±1°C

Время реакции

0,2 сек

Гальваническая изоляция

отсутствует

Макс. активное сопротивление проводов

500 Ω для всей петли

Соединение проводов

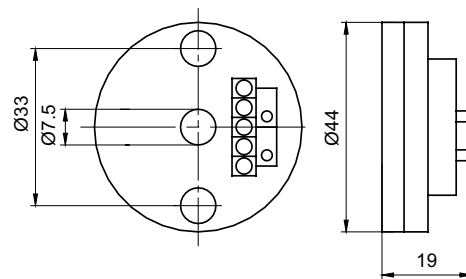
< 2,5 мм²

Питание

6,5÷32В DC, 8,5÷30В DC версия Ex

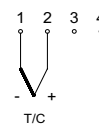
Рабочие условия

- температура: -40÷85°C, -20÷70°C для APAQ-LC
- влажность: до 95% RH без конденсации



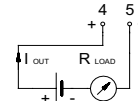
Входные присоединения

APAQ-HCF/-HCFX/APAQ-LC

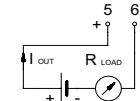


Выходные присоединения

APAQ-HCF/-HCFX

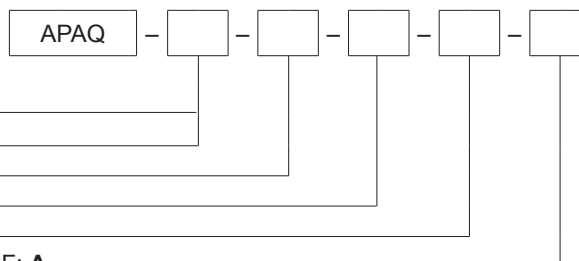


APAQ-LC



Способ заказа

Преобразователь температуры



На шине DIN35мм: **LC**

Версия с головкой: **HCF**

Версия Ex для HRF: **X**

Диапазон измерений **(0÷600)°C** или другой

Тип входа: **J** или другой

С адаптером для монтажа на шине 35 мм для APAQ-HCF: **A**

Пример заказа:

Преобразователь APAQ-HCF-(0÷600)°C-K

Преобразователи температуры **APAQ-3HPT, APAQ-3LPT**

Технические параметры

Характеристика

- преобразователи с аналоговой настройкой
- монтаж в головке В: APAQ-3HPT
- монтаж на шине 35 мм: APAQ-3LPT
- преобразователь сопротивление /напряжение
- мануальная линеаризация вых. сигнала по отношению к темп.

Вход

Pt100. Pt1000, 3-проводной

Выход

0÷10V акт. сопрот. на входе мин. 10kΩ

Диапазон измерений

-50÷200°C; с шагом: 50°C, 100°C, 150°C, 200°C

Регулировка начальной точки

-50÷50°C

Точность преобразования

0,2%

Время реакции

0,2 сек

Гальваническая изоляция

отсутствует

Макс. активное сопротивление проводов

10Ω на провод

Соединение проводов

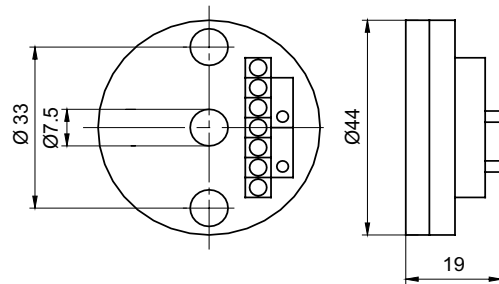
< 2,5 мм²

Питание

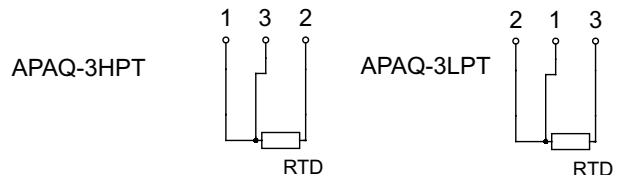
15÷30V DC

Рабочие условия

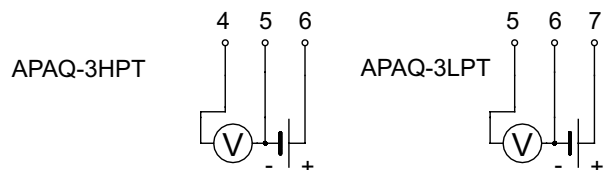
- температура: -40÷85°C, -20÷70°C для APAQ-3LPT
- влажность: до 95% RH без конденсации



Входные присоединения

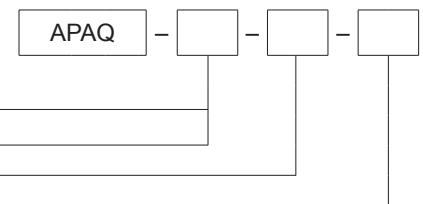


Выходные присоединения



Способ заказа

Преобразователь температуры



На шине 35 мм: **3LPT**

Версия с головкой: **3HPT**

Диапазон измерений **(0÷300)°C или другой**

С адаптером для монтажа на шине 35 мм для APAQ-3HPT: **A**

Пример заказа:

Преобразователь APAQ-3HPT-(0÷300)°C-A

Преобразователи температуры **MINIPAQ-HLP, MINIPAQ-L**

Технические параметры

Характеристика

- универсальный преобразователь
- монтаж в головке В: MINIPAQ-HLP
- монтаж на шине 35 мм: MINIPAQ-L
- конфигурируемый диапазон

Вход

RTD: Pt100 3-, 4- проводной
TC: E, J, K, L, T, U, B, R, S, N

Выход

4÷20 мА линейный по отношению к температуре

Диапазон измерений

-200÷1000°C Pt100 мин. 10°C
– согл. диапазону функционирования для TC, мВ мин. 2 мВ

Регулировка начальной точки

во всем диапазоне

Точность преобразования

0,15 % диапазона температуры

Время реакции

0,2 сек

Гальваническая изоляция

отсутствует

Макс. активное сопротивление проводов

500 Ω для всей петли TC
25Ω на провод RTD

Соединение проводов

< 2,5 мм²

Питание

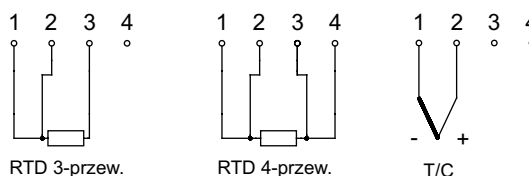
8÷36В DC

Рабочие условия

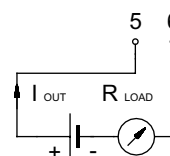
- температура: -20÷85°C
- влажность: до 95% RH без конденсации



Входные присоединения



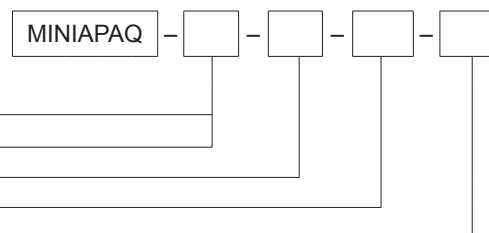
Выходные присоединения



Способ заказа

Преобразователь температуры

На шине 35 мм: **L**
Версия с головкой: **HLP**
Диапазон температуры, вход: **(0÷300)°C или другой**
Тип входа: **J или другой**
С адаптером для монтажа на шине 35 мм: **A**



Пример заказа:

Преобразователь Преобразователь MINIPAQ-HLP-(0÷600)°C-J

Преобразователи температуры **IPAQ-H, IPAQ-H, PLUS, IPAQ-HX**

Технические параметры

Характеристика

- универсальный преобразователь
- монтаж в головке В
- корректировка погрешности датчика
- мониторинг обрыва в цепи датчика
- повышенная точность IPAQ-HPLUS
- искробезопасная версия IPAQ-HX, ATEX II 1G Ex ia IIC T4 – T6

Вход

RTD 3 – , 4-проводной
TC В, Е, J, К, L, N, R, S, Т, U согл. диапазону функционирования
Pt100 -200÷1000°C
Pt1000 -200÷200°C
Ni100 -60÷250°C
Ni1000 -10÷150°C
безреактивный: 0÷2000Ω
напряжения: 10÷500 мВ

Выход

4÷20 мА, 20÷4 мА

Диапазон измерений

- Pt100: мин. -10°C
- TC, мВ: мин. 2 мВ
- безреакт. входов: мин. 10Ω

Регулировка нуля

во всем диапазоне

Точность преобразования

PLUS – 0,05 % Н – 0,1% для RTD, мВ, акт. сопрот.
PLUS – 0,1 % Н – 0,2% для TC

Время реакции

0,2 сек

Гальваническая изоляция

3750В AC в теч. 1 мин PLUS; 1500 В AC в теч. 1 мин Н

Макс. активное сопротивление проводов

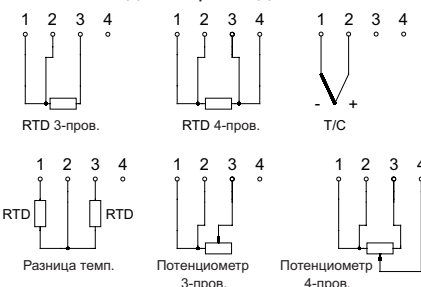
500Ω для всей петли TC; 25Ω на провод RTD

Соединение проводов

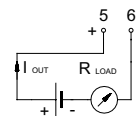
< 2,5 мм²



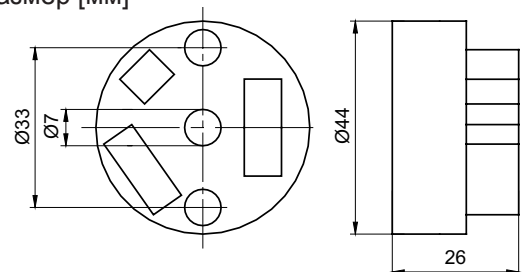
Входные присоединения



Выходные присоединения



Размер [мм]



Питание

6,5÷42В DC; 8÷30В DC версия Ex

Рабочие условия

- температура: -40÷85°C
- влажность: до 95% RH без конденсации

Способ заказа

Преобразователь температуры

Стандарт: **отсутствует**

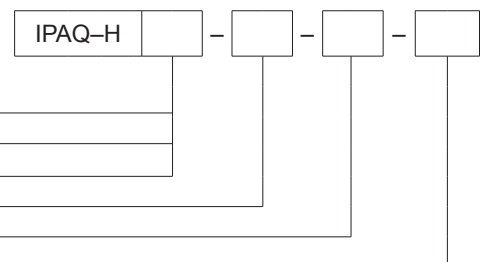
Точный: **плюс**

Версия Ex: **X**

Диапазон измеряемых температур: **(0÷1000)°C или другой**

Тип входа: **S** или другой

С адаптером для монтажа на шине 35 мм: **A**



Пример заказа:

Преобразователь IPAQ-H PLUS-(0÷1000)°C-S

Преобразователи температуры MESO-H, MESO-HX

Технические параметры

Характеристика

- преобразователь с коммуникацией по протоколу HART
- монтаж в головке В
- линейаризация 50 - точечная
- искробезопасная версия MESO-HX, ATEX II 1G Ex ia IIC T4 / T5 / T6

Вход

RTD: 3 -, 4-проводной
ТС: В, Е, J, К, L, N, R, S, Т, U согл. диапазону функционирования
Pt100: -200÷1000°C
Pt1000: -200÷200°C
Ni100: -60÷250°C
Ni1000: -10÷150°C
безреактивный: 0÷2000Ω
напряжения: 10÷500 мВ

Выход

4÷20 мА, 20÷4 мА

Диапазон измерений

- Pt100 мин. 10°C
- ТС, мВ: мин. 2 мВ
- безреакт. входов: мин. 10Ω

Регулировка начальной точки

во всем диапазоне

Точность преобразования

0,1% диапазона

Время реакции

1 сек

Гальваническая изоляция

1500В AC в теч. 1 мин

Макс. активное сопротивление проводов

500 Ω для петли ТС
25Ω на провод RTD

Соединение проводов

< 2,5 мм²

Питание

10÷42В DC; 12÷30В DC версия Ex

Рабочие условия

- температура: -40÷85°C
- влажность: до 98% RH без конденсации

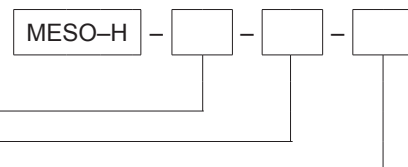
Способ заказа

Преобразователь температуры

Версия Ex: **X**

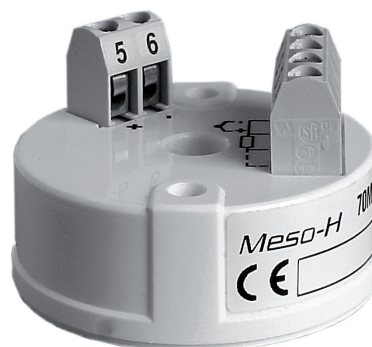
Диапазон температуры, вход: **(0÷1000)°C** или другой

С адаптером для монтажа на шине 35 мм: **A**

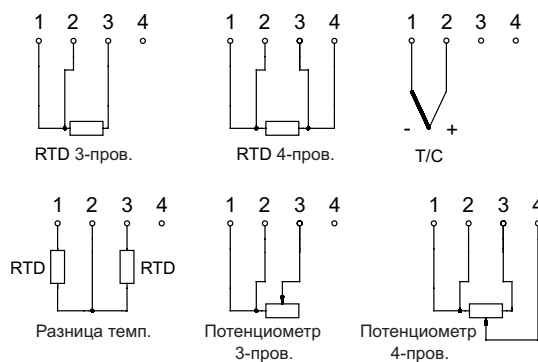


Пример заказа:

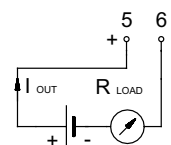
Преобразователь MESO-HX



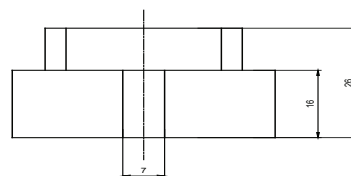
Входные присоединения



Выходные присоединения



Размер [мм]



Преобразователи температуры TxBlock, TxRail

Технические параметры

Характеристика

- универсальный преобразователь
- монтаж в головке В: TxBlock
- монтаж на шине 35 мм: TxRail
- корректировка погрешностей датчика
- конфигурация на PC через USB при помощи TxConfig (опция)
- простая конфигурация параметров

Вход

безреактивный: Pt100, 3-проводной
термоэлектрический: J, K, T, N, E, R, S, B (только TxBlock)
напряжения: 0÷50 мВ

Тип входа:	Диапазон	Мин. диапазон
Pt100	-200÷530°C	40°C
J	0÷760°C	100°C
K	0÷1370°C	100°C
T	0÷400°C	100°C
N	0÷1300°C	400°C
E	0÷720°C	100°C
R	0÷1760°C	400°C
S	0÷1760°C	400°C
B	500÷1820°C	400°C
напряжения:	0÷50 мВ	5 мВ

Выход

4÷20 мА

Точность преобразования

0,2% диапазона для Pt100 и мВ
0,3% диапазона для термоэлемента
температурный дрейф 0,003% настройки/°C

Время реакции

100 мсек

Макс. активное сопротивление проводов

11Ω на провод

Соединение проводов

< 2,5 мм²

Питание

15÷30В DC

Рабочие условия

- температура -40÷85°C
- влажность: до 95% RH без конденсации

Способ заказа

Преобразователь температуры

Версия с головкой: **Block**

На шине 35 мм: **Rail**

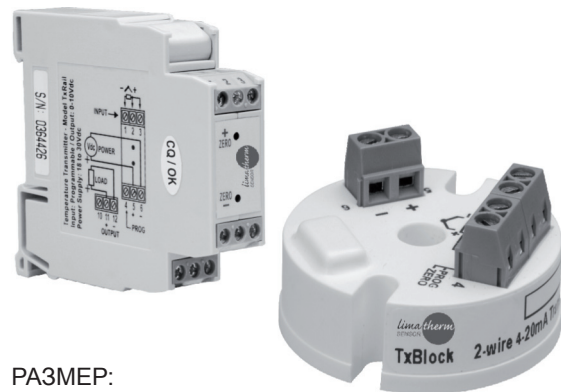
Диапазон измеряемых температур: **(0÷100)°C** или другой

Тип входа: **Pt100**

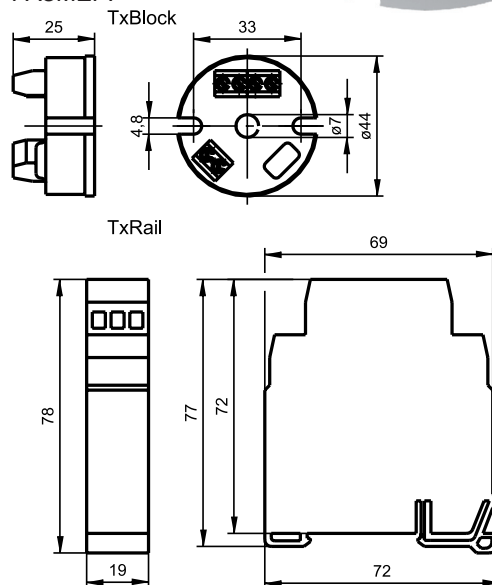
С адаптером для монтажа на шине 35 мм для TxBlock: **A**

Пример заказа:

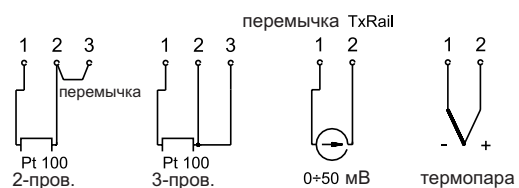
Преобразователь TxBlock-(0÷100)°C-Pt100



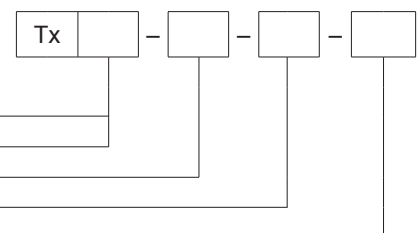
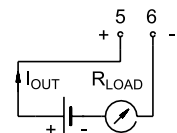
РАЗМЕР:



ВХОДНЫЕ СОЕДИНЕНИЯ



ВЫХОДНЫЕ СОЕДИНЕНИЯ



Преобразователи температуры TxIsoBlock, TxIsoRail

Технические параметры

Характеристика

- универсальный преобразователь
- монтаж в головке В: TxIsoBlock
- монтаж на шине 35 мм: TxIsoRail
- гальваническая изоляция вх./вых.
- корректировка погрешностей датчика
- конфигурация на PC через USB при помощи TxConfig (опция)
- простая конфигурация параметров

Вход

безреактивный: Pt100 3,-проводной
термоэлектрический: J, K, T, N, E, R, S, B
напряжения: 0÷50 мВ; (0÷10В только TxIsoRail)*
токовый:** 0÷20 мА; 4÷20 мА только TxIsoRail**

Тип входа:	Диапазон	Мин. диапазон
Pt100	-200÷530°C	40°C
J	-100÷760°C	100°C
K	-150÷1370°C	100°C
T	-160÷400°C	100°C
N	-270÷1300°C	400°C
E	-90÷720°C	100°C
R	-50÷1760°C	400°C
S	-50÷1760°C	400°C
B	500÷1820°C	400°C
напряжения	0÷50 мВ	5 мВ
напряжения*	0÷10В	1В
токовый**	0÷20 мА	2 мА
токовый**	4÷20 мА	2 мА

Выход

4÷20 мА

Точность преобразования

0,2% диапазона для Pt100 и мВ
0,3% диапазона для термоэлемента
температурный дрейф 0,003% настройки/°C

Время реакции

100 мсек

Гальваническая изоляция

1500В вх./вых.

Макс. активное сопротивление проводов

11Ω на провод

Соединение проводов

< 2,5 мм²

Питание

15÷30В DC

Рабочие условия

- температура -40÷85°C
- влажность до 95% RH без конденсации

Способ заказа

Преобразователь температуры

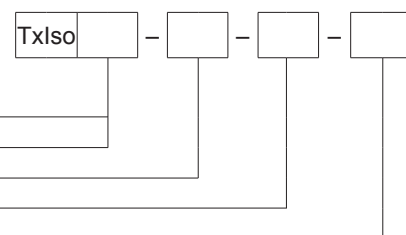
Версия с головкой: **Block**

На шине 35 мм: **Rail**

Диапазон измеряемых температур: **(0÷1000)°C** или другой

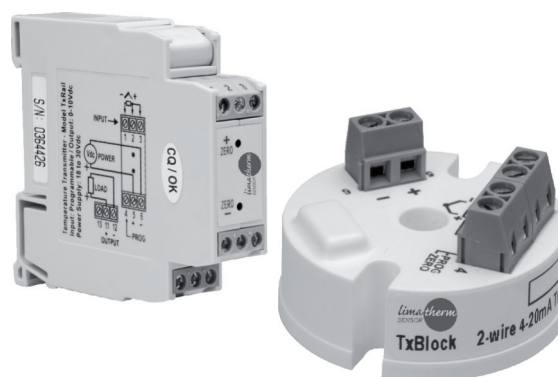
Тип входа: **S** или другой

С адаптером для монтажа на шине 35 мм для TxBlock: **A**

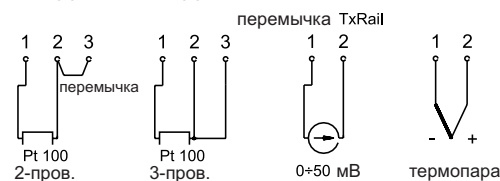


Пример заказа:

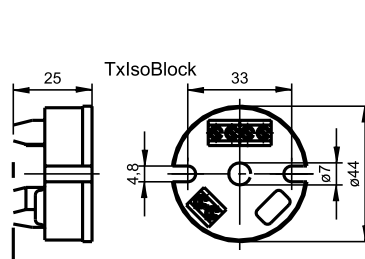
Преобразователь TxIsoBlock-(0÷1000)°C-S



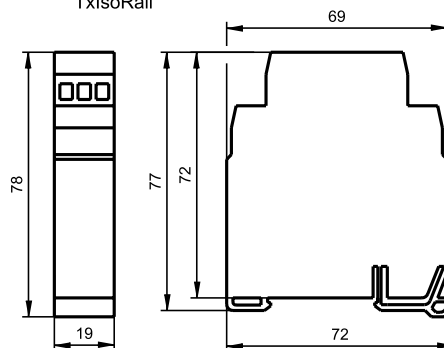
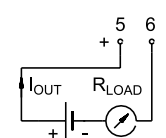
ВХОДНЫЕ СОЕДИНЕНИЯ



РАЗМЕР:



ВЫХОДНЫЕ СОЕДИНЕНИЯ



Преобразователи температуры **LTT-03B, LTT-03BU, LTT-03J, LTT-03T, LTT-03TU**

Технические параметры

Характеристика

- программируемый преобразователь
- точная калибровка
- монтаж в головке В: LTT-03B, LTT-03BU
- монтаж на шине 35 мм: LTT-03T, LTT-03TU
- монтаж в головке МА (мини): LTT-03J

Вход

- Pt100 3-проводной для LTT-03B, LTT-03BU
- Pt100 2-проводной для LTT-03J

Выход

- 4÷20 мА для LTT-03B, LTT-03J
- 0÷10 мВ для LTT-03BU

Диапазон измерений

-200÷800°C

Шаг диапазона

Минимальный шаг диапазона 25°C
При шаге диапазона <75°C постоянная настройка начальной точки -40°C, -20°C, 0°C, 20°C. При шаге диапазона ≥75°C начальная точка в пределе (-50÷±50°C)

Точность преобразования

≤0,1% диапазона

Время реакции

< 10 мсек

Гальваническая изоляция

отсутствует

Макс. активное сопротивление проводов

- 11 Ω на провод LTT-03B, BU
- 0 Ω на провод, отсутствие компенсации, 2-проводная схема

Соединение проводов

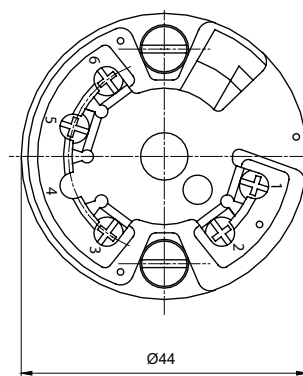
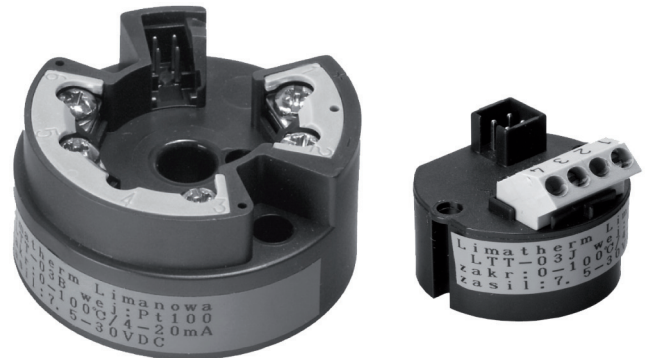
- LTT-03B, BU ≤1,75 мм²
- LTT-03J < 1,5 мм²

Питание

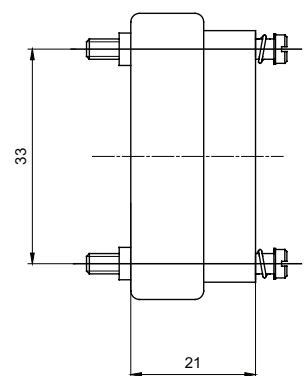
- 7,5÷30В DC для LTT-03B, LTT-03J
- 15÷30В DC для LTT-03BU

Рабочие условия

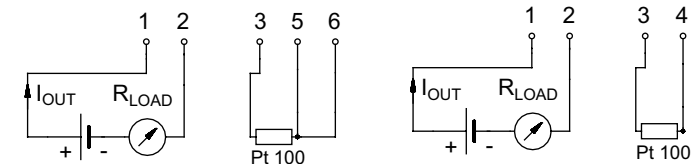
- температура -40÷85°C
- влажность ≤95%RH



LTT-03B



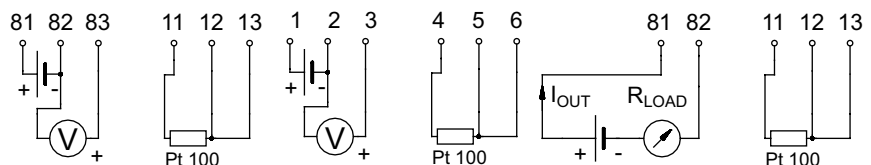
LTT-03J



LTT-03TU

LTT-03BU

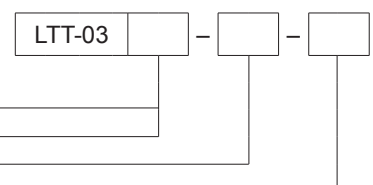
LTT-03T



Способ заказа

Преобразователь температуры

Выход 0÷10В: **BU, TU**
Выход 4÷20 мА: **B, J, T**
Диапазон измерений **(-20÷20)°C** или другой
С адаптером для монтажа на шине 35 мм для В и ВU: **A**



Пример заказа:

Преобразователь LTT-03B(-20÷20)°C-A

T

Преобразователи температуры LTT-01, LTT-01T

Технические параметры

Характеристика

- универсальный преобразователь
- точная калибровка
- монтаж в головке В: LTT-01
- монтаж на шине 35 мм: LTT-01T
- версия с протоколом HART LTT-01–H, LTT-01T–H
- искробезопасная версия ATEX II 1G Exi a IIC T6

Вход

RTD: Pt100, Pt500, Pt1000
Ni: Ni100, Ni500, Ni1000
ТС: L, J, U, T, K, E, N, S, R, B, D, C

Выход

4÷20 мА и 20÷4 мА

Диапазон измерений

Pt100 -200÷800°C 2-, 3-, 4-пров.
Pt500, Pt1000 -200÷250°C
Ni -60÷150°C

ТС для отдельных термоэлементов в соотв. с областью применения

Шаг диапазона

мин. 10°C для резистивных входов
мин. 50°C для типов L, J, U, T, K, E, N
мин. 500°C для остальных типов

Точность преобразования

- резистивные входы ≤0,1% диапазона
- входы ТС < 0,2% диапазона

Регулировка начальной точки

- во всем диапазоне

Время реакции

< 1 сек

Гальваническая изоляция

- выход с гальванической изоляцией от входа
- испытательное напряжение 3,73 кВ

Макс. активное сопротивление проводов

11 Ω на провод для 3-, 4-проводной схемы

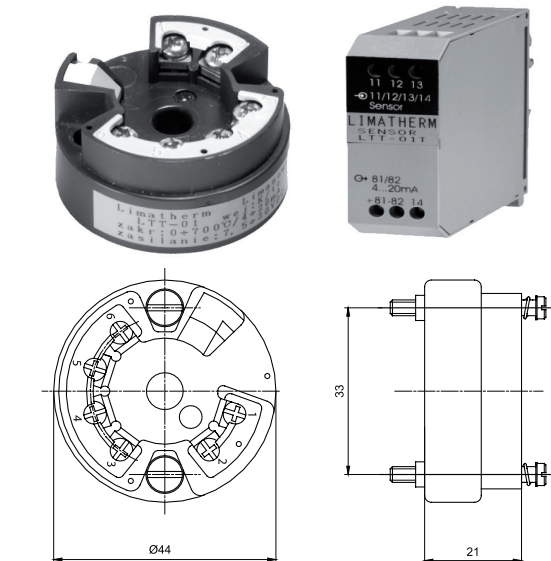
Соединение проводов

<1,75 мм²

Способ заказа

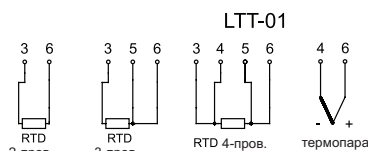
Преобразователь температуры

Версия с головкой: **отсутствует**
Версия для шины 35 мм: **T**
Стандарт: **отсутствует**
Протокол HART: **Ex**
Искробезопасный: **Ex**
Искробезопасный с протоколом HRT: **H–Ex** (только LT-01)
Диапазон измерений **(0÷100)°C** или другой
Тип входа: **Pt100** или другой
Схема для RTD: **3р** или другая
С адаптером для монтажа на шине 35 мм для LTT-01: **A**



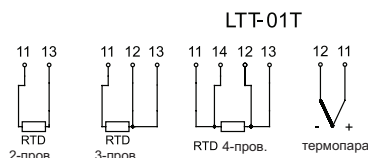
Входные присоединения

Выходные присоединения



Входные присоединения

Выходные присоединения

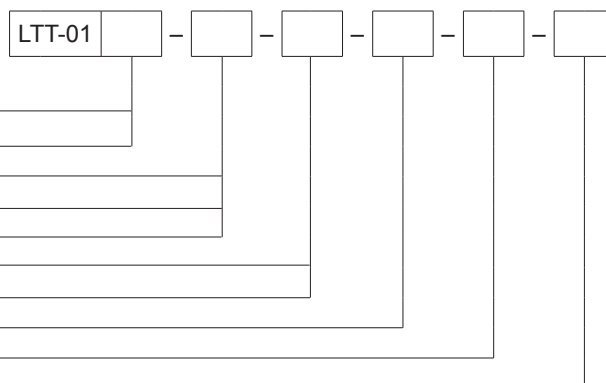


Питание

8÷35В DC
8÷30В DC для версии Ex

Рабочие условия

- температура: -40÷85°C
- влажность: ≤95%RH



Пример заказа:

Преобразователь LTT-01–(0÷100)°C–Pt100/3р

Преобразователи температуры FLEX TOP 2202, 2203

Технические параметры

Характеристика

- программируемый преобразователь
- монтаж в головке В, NA
- отличная температурная стабильность
- искробезопасная версия ATEX II 1G Ex ia IIC T5 / T6

Вход

Pt100: 2-,3-, 4-проводной (FLEX TOP 2202)
TC: В, J, K, N, S (FLEX TOP 2203)

Выход

4÷20 мА

Диапазон измерений

Pt100: -200÷850°C мин шаг 25°C
TC: см. таблицу

Регулировка начальной точки

во всем диапазоне

Точность преобразования

Pt100: 250°C < 0,25°C
> 0,1% диапазона

TC: см. таблицу

Время пробоотбора

< 0,7 сек (FLEX TOP 2202)
< 1 сек (FLEX TOP 2203)

Гальваническая изоляция

отсутствует

Степень разрешения выходного сигнала

12 битов

Соединение проводов

< 2,5 мм²

Питание

8÷35В DC
8÷28В DC версия Ex

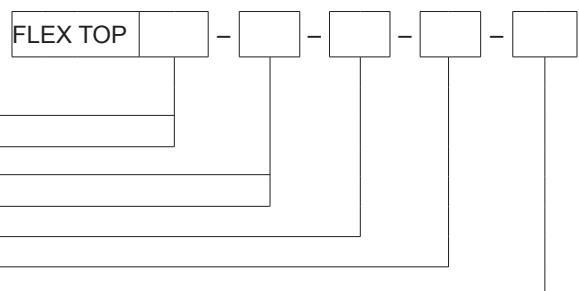
Рабочие условия

- температура: -40÷85°C
- влажность: до 98% RH без конденсации

Способ заказа

Преобразователь температуры

Для Pt100: **2202**
Для TC: **2203**
Стандарт: **0001**
Версия Ex: **0002-Ex**
Диапазон измерений, схема: **(0÷100)°C** или другой
Схема для RTD: **3р** или другая
С адаптером для монтажа на шине 35 мм: **A**

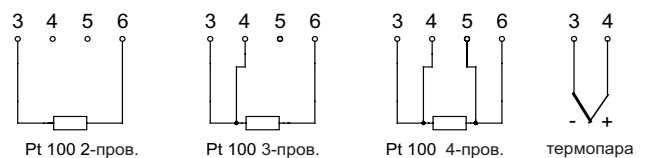


Пример заказа:

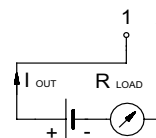
Преобразователь FLEX TOP 2202-(0÷300)°C-4р



Входные присоединения



Выходные присоединения



Тип TC	Диапазон измерений	Мин. температурный диапазон	Точность преобразования
B (PtRh30-Pt)	100÷1820°C	50°C	> 500°C = 5°C
J (FeCu-Ni)	-100÷1200°C	50°C	3°C
K (NiCr-Ni)	-100÷1370°C	50°C	3°C
N (NiCrSi-NiSi)	-100÷1300°C	50°C	4°C
S (PtRh10-Pt)	-50÷1750°C	100°C	> 50°C = 5°C
Линейное напряжение	10÷100мВ	5 мВ	0,2мВ

Преобразователи температуры **FLEX TOP 2211, 2221, 2231**

Технические параметры

Характеристика

- универсальный преобразователь
- монтаж головка
- конфигурируемый диапазон
- стандарт Flex Top 2211-0001
- коммуникация по протоколу HART, HCF Rev5 Flex Top 2221-0001
- коммуникация по протоколу Profibus PA ver 3,0 DPVI Flex Top 2231-0001
- искробезопасная версия Flex Top 2211-0002 Ex Flex Top 2221-0002 Ex ATEX II 1G Ex ia IIC T5 / T6

Вход

RTD: Pt25...1000 2-,3-, 4-проводной
TC: В, Е, J, К, L, N, R, S, Т, U, С, D
безреактивный: 0÷2200Ω или 0÷390Ω
напряжения: -10÷70мВ или -0,1÷1,1В

Выход

4÷20 мА, 20÷4 мА для FlexTop 2211 и 2221
11мА ±мА сигнал согл. IEC 1158-2 для Flex Top 2231

Диапазон измерений

- 200÷850°C для RTD мин. 10°C
- согл. диапазону функционирования для TC мин. 50/100°C
- согл. диапазону функционирования для безреактивного входа мин. 5/25Ω
- согл. диапазону функционирования для входа напряжения 2/20мВ

Регулировка начальной точки

- во всем диапазоне

Точность преобразования

Pt100 0,1°C, TC 1÷2°C

Время реакции

Pt100 – 1,0 сек; TC – 1,6 сек

Гальваническая изоляция

3,75кВ AC Flex Top 2211; Flex Top 2221
2,0кВ AC Flex Top 2231

Макс. активное сопротивление проводов

- на провод 10Ω

Соединение проводов

< 2,5 мм²

Питание

6,5÷35В DC – 2211, 6,5÷30В DC – 2211 Ex,
8÷35В DC – 2221 8÷30В DC – 2221 Ex,
9÷32В DC – 2231, 9÷17В DC – 2231 Ex

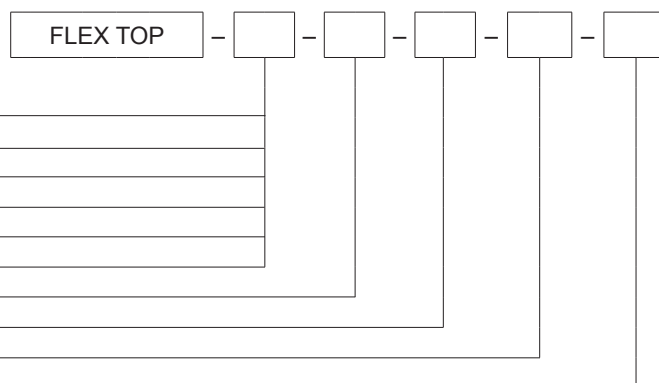
Рабочие условия

- температура: -40÷85°C
- влажность: до 98% RH без конденсации

Способ заказа

Преобразователь температуры

- Стандарт: **2211 – 0001** _____
- Стандарт Ex: **2221 – 0001 Ex; 0002 Ex** _____
- Z HART: **2221 – 0001; 0002 Ex** _____
- Z HART Ex: **2221 – 0001 Ex** _____
- C Profibus: **2231 – 0001** _____
- C Profibus Ex: **2231 – 0002 Ex** _____
- Диапазон измерений, вход: **(0÷100)°C или другой** _____
- Тип входа: **К или другой** _____
- Схема для RTD: **4р или другая** _____
- С адаптером для монтажа на шине 35 мм: **А** _____

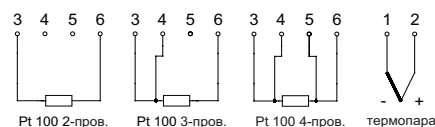


Пример заказа:

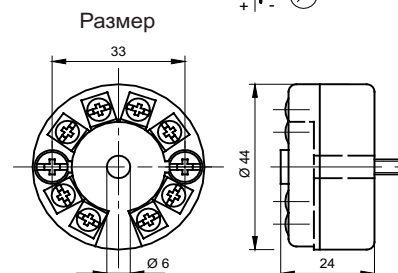
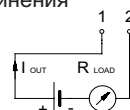
Преобразователь FLEX TOP 2211–(0÷100)°C–К



Входные присоединения



Выходные присоединения



Преобразователи температуры ROSEMOUNT, 248H

Технические параметры

Характеристика

- универсальный преобразователь
- точная калибровка
- монтаж в головке В: 248H
- монтаж на шине 35 мм: 248R
- версия с протоколом HART
- искробезопасная версия ATEX II 1G Ex ia IIC T5 / T6

Вход

RTD Pt100, Pt500, Pt1000
Ni Ni120
TC L, J, U, T, K, E, S, R, B

Выход

4÷20 мА

Диапазон измерений

Pt100..1000: -200÷850°C 2-, 3-, 4-пров.
Ni120: -70÷150°C
TC: -10÷100мВ

Мин. шаг

для TC: 2,5мВ

Точность преобразования

≤0,1% диапазона

Регулировка начальной точки

во всем диапазоне

Время реакции

< 1 сек

Гальваническая изоляция

500В AC

Макс. активное сопротивление проводов

на провод < 11 Ω для 3-, 4-проводной схемы

Соединение проводов

<1,75 мм²

Питание

18÷42В DC

Рабочие условия

- температура: -40÷85°C
- влажность: до 95% RH без конденсации

Способ заказа

Преобразователь температуры

Для монтажа в головке: **H**

Для монтажа на шине 35 мм: **R**

Искробезопасная версия

Вход / количество проводов для Pt*: **N** или **Pt500/3** или другое*

Настройки температуры: **0÷400°C**

Свидетельство калибровки производителя: отсутств.: **без обозн.**; в 3 точках: **C4**; в 5 точках: **Q4**

*Стандартно преобразователь устанавливается для Pt100, 3-проводной схемы и диапазона (0÷100)°C

Пример заказа:

Преобразователь Rosemount 248HA-I1-K-(0÷500)°C



СХЕМА СОЕДИНЕНИЙ

