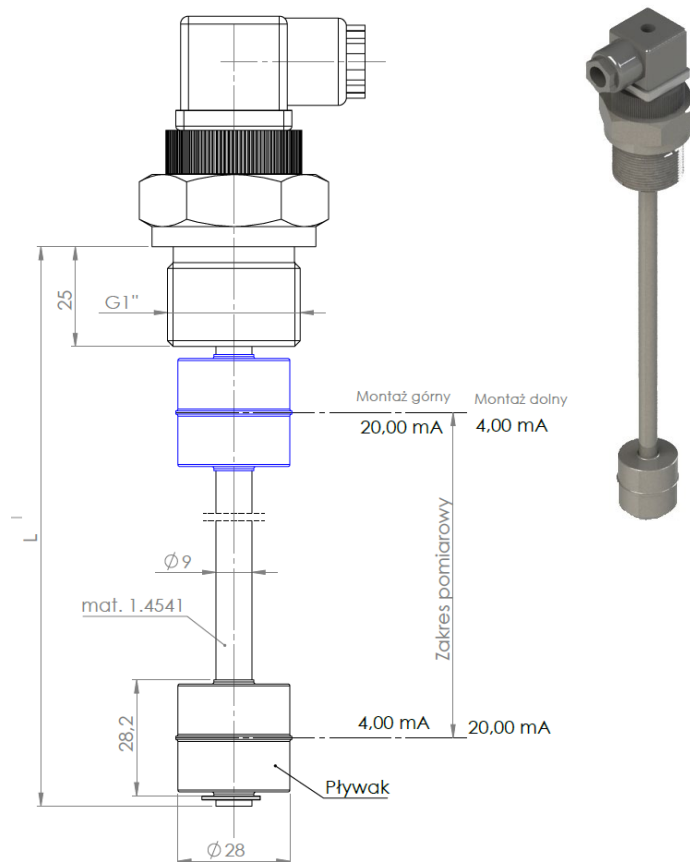


Pływakowa sonda poziomu LIM-1

Dane techniczne

Charakterystyka
– czujnik poziomu cieczy
– montaż czujnika: górny lub dolny
– obudowa wykonana ze stali nierdzewnej 1.4541
– szybki i łatwy montaż
Zakres pomiarowy
(4 ÷ 20) mA
Dokładność
± 1 cm - zależy od gęstości (g) cieczy; g min > 0,45 g/cm ³
Przyłącze elektryczne
gniazdo + wtyk GSP
Przyłącze mechaniczne
gwint G1" lub inny
Max temperatura cieczy
60 °C lub inna
Zasilanie
24 V DC (28 V DC max.)
Sposób montażu
– pionowy



Przykład zamówienia

Pływakowa sonda poziomu LIM-1