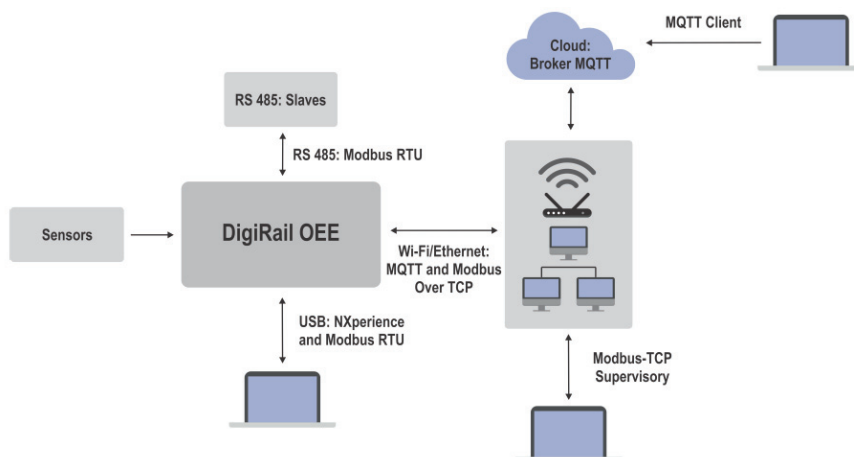
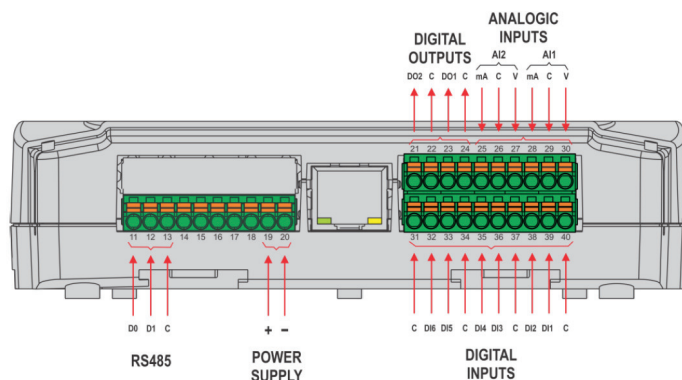
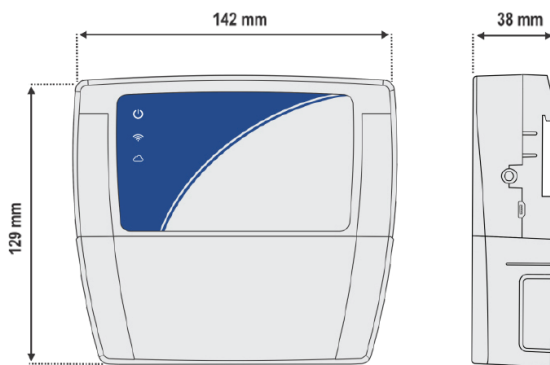


Moduł internetowy IoT **DigiRail OEE**

Dane techniczne

Charakterystyka
<ul style="list-style-type: none"> – 6 wejść cyfrowych i 2 wejścia analogowe – 2 wyjścia cyfrowe – 15 bitowy przetwornik A/C – kompatybilny z protokołem MQTT – możliwość transmisji danych do chmury: Google Cloud, Microsoft Azure, Amazon AWS, Novus Cloud, Live MES i wiele innych brokerów MQTT – bufor pamięci 7000 logów przy 1 wejściu analogowym – bufor pamięci 1800 logów przy 2 wejściach analogowych i 6 wejściach cyfrowych – posiada główne atesty przemysłowe, niezawodny w trudnych warunkach – umożliwia wysyłanie poleceń MQTT i Modbus TCP w celu odczytu danych i zdalnej konfiguracji urządzenia
Wejście/Dokładność
<ul style="list-style-type: none"> – analogowe: (0 ÷ 5) V, (0 ÷ 10) V, (0 ÷ 20) mA, (4 ÷ 20) mA / ±0,5% zakresu – cyfrowe: (0 ÷ 30) V 0,15 mA "0" < 0,5 V "1" > 3 V, NPN, PNP - 3 kHz, 't' ~150 µs impedancja 270 kΩ, styk kontakt - 10 Hz, 't' ~50 ms impedancja 270 kΩ
Wyjście
<ul style="list-style-type: none"> – 2 wyjścia cyfrowe NPN, I max 700 mA
Interfejsy komunikacyjne
<ul style="list-style-type: none"> – USB 2.0 (micro USB) do konfiguracji i diagnostyki – RS-485 – Ethernet 10/100 Mb/s standard 802.3 lub Wi-Fi 802.11 b/g/n 2,4 GHz
Zasilanie
<ul style="list-style-type: none"> – (10 ÷ 36) V DC, pobór prądu 50 mA dla 24 V i 120 mA dla 12 V – bateria do podtrzymania pamięci CR2032
Wymiary [mm]
129x142x38
Warunki pracy
<ul style="list-style-type: none"> – montaż na szynie DIN lub przykręcany – temperatura: (-20 ÷ 60) °C – wilgotność (5 ÷ 95) Rh (bez kondensacji) – obudowa ABS + PC IP20
Certyfikat
ANATEL (09260-20-07089), CE, UKCA, FCC, IEC 60068-2-6 (2007), FCC ID: 2ADHKATWINC1500, IC: 20266-WINC1500PB



Przykład zamówienia

DigiRail OEE ETH (Ethernet)
 DigiRail OEE WiFi (WiFi)

REJESTRATORY

J