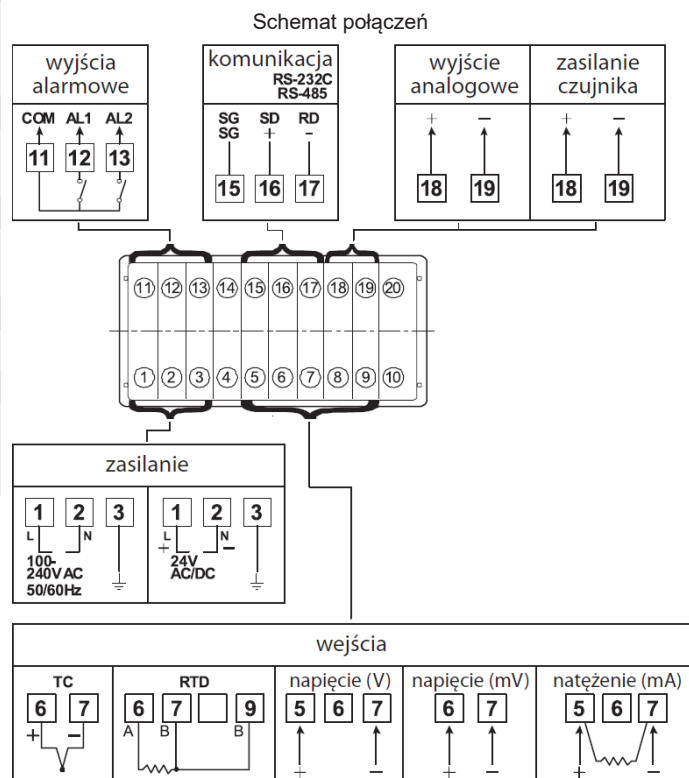


Wskaźnik SD 17

Dane techniczne

Charakterystyka
– wyświetlacz LED 4 cyfry – panel czołowy: IP66
Wejście
– TC: B, R, S, K, E, J, T, N, U, L – RTD: Pt100 – prądowe: (4 ÷ 20) mA – napięciowe: (0 ÷ 10) mV, (0 ÷ 5) V, (1 ÷ 5) V, (0 ÷ 10) V
Dokładność
0,3% zakresu + 1 cyfra
Wyjście
– alarmowe: 2 przekaźniki 1,5 A/240 V – analogowe napięciowe: (0 ÷ 10) mV DC, (0 ÷ 10) V DC (opcja) – analogowe prądowe: (4 ÷ 20) mA (opcja)
Zasilanie
(100 ÷ 240) V AC 24 V AC/DC ±10% (opcja)
Warunki pracy
– temperatura: (-10 ÷ 50) °C – wilgotność: <90% RH bez kondensacji
Wymiary [mm] / Waga [g]
48x96x111; 250
Funkcje dodatkowe
– 2 wyjścia alarmowe - przekaźnik 2x1,5 A/ 240 V AC – interfejs RS485 lub RS232 – wyjście analogowe



Sposób zamawiania

Wskaźnik	SD 17
Wejście prądowe	4						
Multiwejście	8						
Zasilanie: (100 ÷ 240) V AC 24 V AC/DC (opcja)	90						
	08						
Alarm: brak przekaźnik (opcja)						0	
						1	
Wyjście analogowe (opcja): brak							0
(0 ÷ 10) mV							3
(4 ÷ 20) mA							4
(0 ÷ 10) V							6
zasilacz przetworników 24 V DC/25 mA							8
Komunikacja (opcja): brak							0
RS485							5
RS232C							7
Wyświetlacz: 11-segmentowe czerwone dioda LED							0
11-segmentowe czerwone i białe diody LED							1

Przykład zamówienia

Wskaźnik SD 17-4-90-0-0-0-0