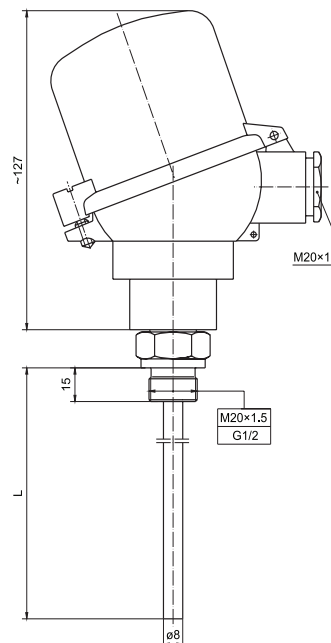
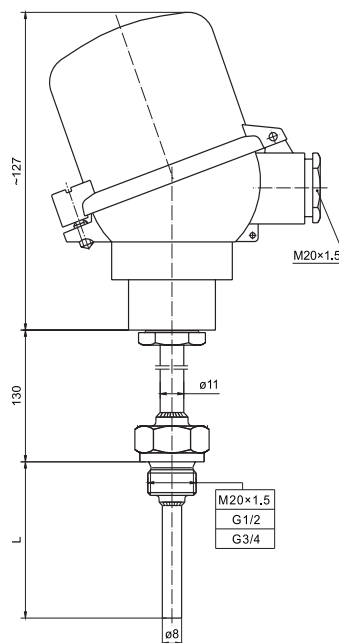
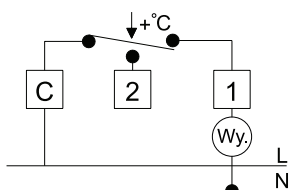
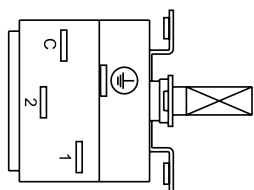
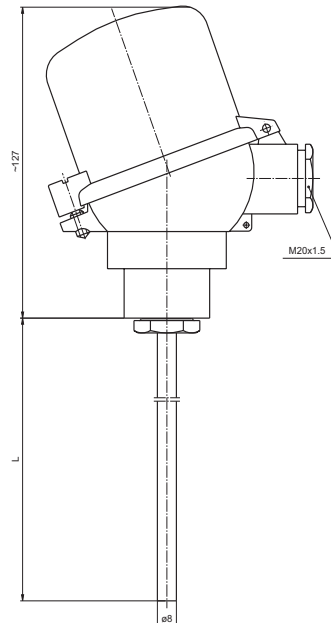


Termostat LIM TMS

Dane techniczne

Charakterystyka
– uniwersalny termostat z głowicą aluminiową i osłoną ze stali nierdzewnej
Osłona
– średnica [mm]: $\varnothing 8$
– materiał: stal 1.4541
Głowica
– DAAW1, IP65, $(-40 + 100) ^\circ\text{C}$
Opcje
– min. długość zanurzenia [mm]: 150
– nastawa temperatury pokrętkiem
– histereza: $5 ^\circ\text{C}$
– układ styków - SPDT przelączalne (NO + NC)
– obciążalność styków NO (NC): 16(5) A 250 V, 10(1) A 400 V
– złącza: wtyk płaski 6,3x0,8 mm



Sposób zamawiania

Termostat	LIM TMS
Konstrukcja:	prosta	I			
	z gwintem	GB			
	z gwintem i dystansem	GN			
Długość osłony L [mm]				250*	
Wymiar gwintu				G1/2; M20x1,5*	
Zakres temperatury:					R2
	$(-35 + 35) ^\circ\text{C}$				40
	$(0 + 40) ^\circ\text{C}$				90
	$(0 + 90) ^\circ\text{C}$				120
	$(0 + 120) ^\circ\text{C}$				220
	$(50 + 220) ^\circ\text{C}$				300
	$(50 + 300) ^\circ\text{C}$				

* wg uzgodnień

Przykład zamówienia

Termostat LIM TMS-GB-250-M20x1,5-120